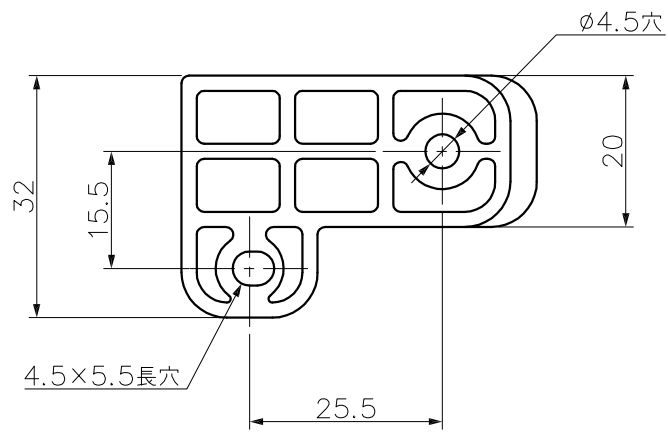
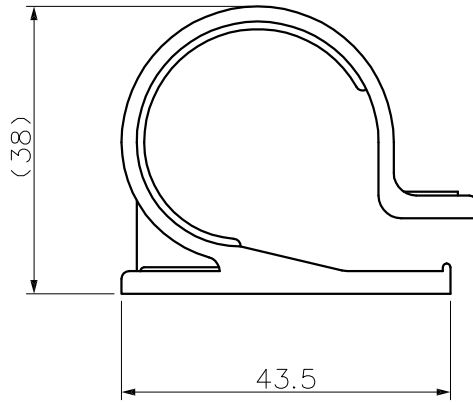
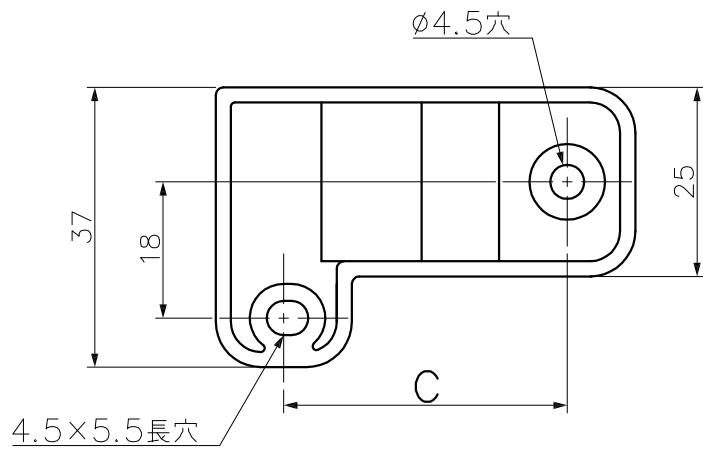
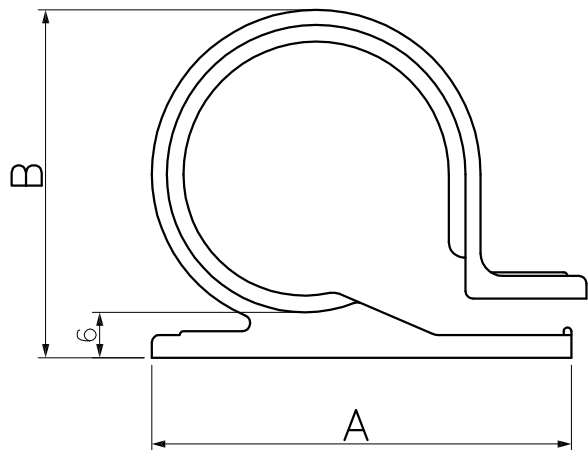


—	—	PP	アイボリー (シルキーホワイト系)	—	—		
番号 NO.	部品名 PART'S NAME	材質 MATERIALS	色調 COLOR	数量 QUANTITY	備考 REMARKS		
尺度 SCALE	投影法 PROJECTION	設計 DESIGNED	製図 DRAWN	検図 CHECKED	承認 APPROVED	品名 NAME	ミニサドル ISDT-16
Free	第三角法 3RD ANGLE PROJECTION	水越 05.09.29	水越 05.09.29	大田 05.09.29	龍田 05.09.29		
INABA DENKO 因幡電機産業株式会社 INABA DENKI SANGYO CO.,LTD.			生産事業部 MANUFACTURING DIVISION		図番 DRAWING NO.	P-0509-ISB046-0	



—	—	PP	アイボリー (シルキーホワイト系)	—	—		
番号 NO.	部品名 PART'S NAME	材質 MATERIALS	色調 COLOR	数量 QUANTITY	備考 REMARKS		
尺度 SCALE	投影法 PROJECTION	設計 DESIGNED	製図 DRAWN	検図 CHECKED	承認 APPROVED	品名 NAME	ミニサドル ISDT-22
Free	第三角法 3RD ANGLE PROJECTION	水越 05.09.29	水越 05.09.29	大田 05.09.29	龍田 05.09.29		
INABA DENKO		因幡電機産業株式会社 INABA DENKI SANGYO CO.,LTD.			生産事業部 MANUFACTURING DIVISION	図番 DRAWING NO.	P-0509-ISB047-0



型番	記号	A	B	C
ISDT-28		53.0	(42)	35.0
ISDT-30		55.5	(45)	37.5

—		PP		アイボリー (シルキーホワイト系)		—		—	
番号 NO.	部品名 PART'S NAME	材質 MATERIALS		色調 COLOR		数量 QUANTITY	備考 REMARKS		
尺度 SCALE	投影法 PROJECTION	設計 DESIGNED	製図 DRAWN	検図 CHECKED	承認 APPROVED	品名 NAME	ミニサドル ISDT-28,30		
F/	第三角法 3RD ANGLE PROJECTION	水越	水越	水越	大田				
INABA DENKO		因幡電機産業株式会社 INABA DENKI SANGYO CO.,LTD.		生産事業部 MANUFACTURING DIVISION		図番 DRAWING NO.	P-0207-ISB016-2		