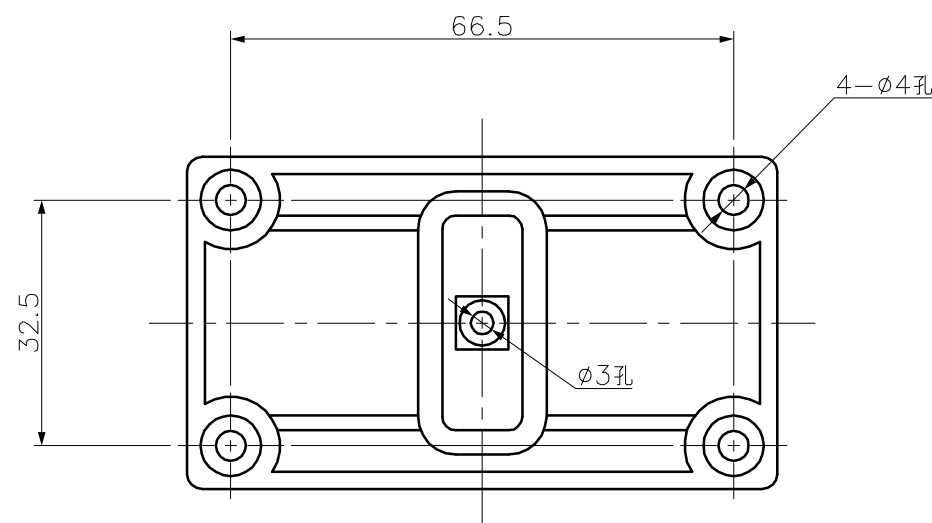
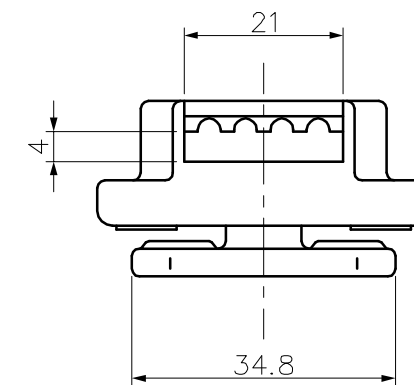
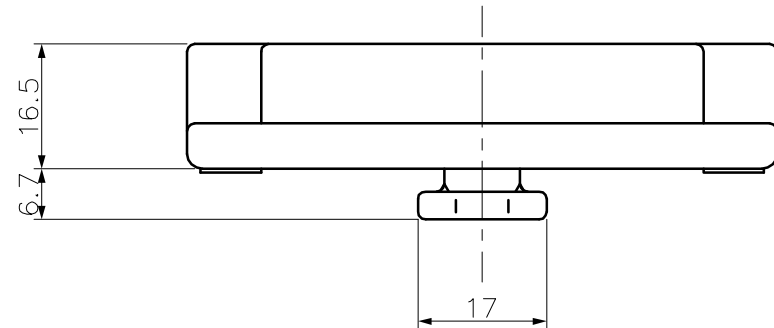
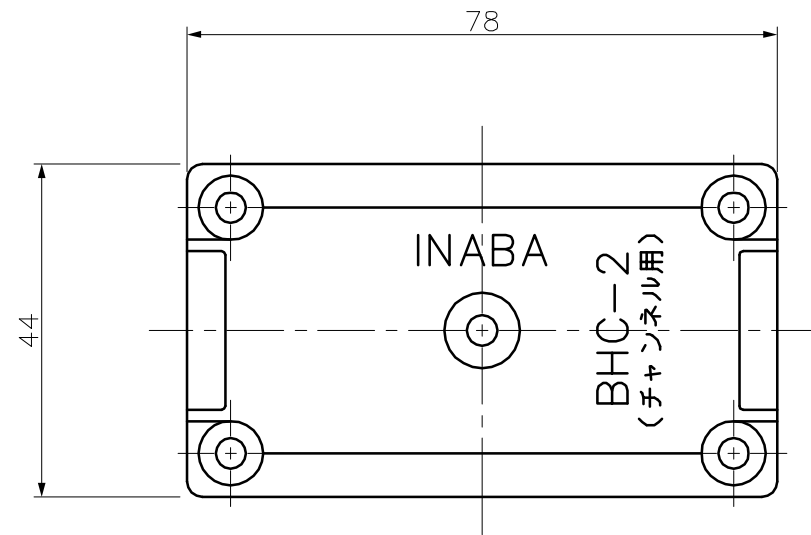

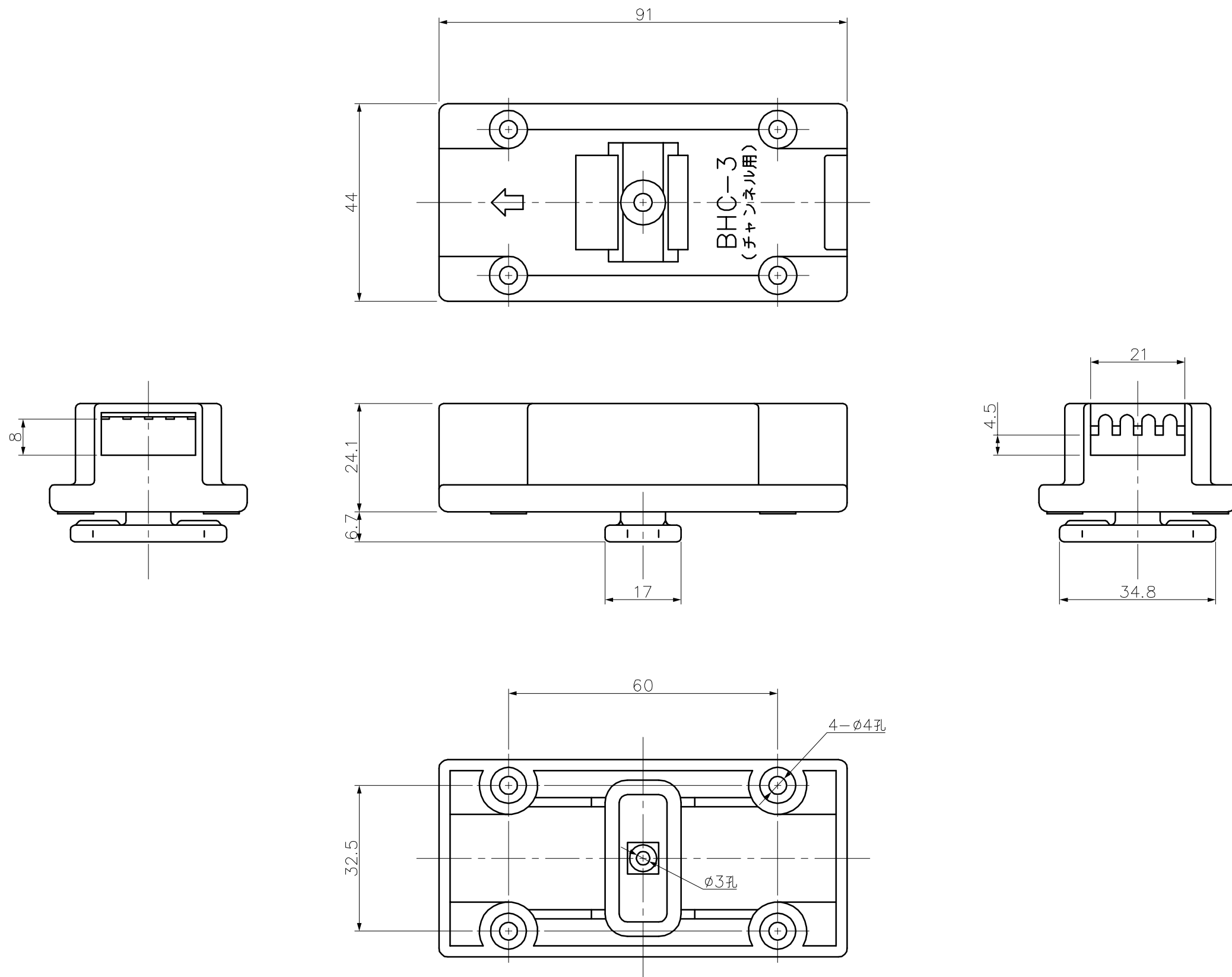
 INABA DENKO 因幡電機産業株式会社 INABA DENKI SANGYO CO.,LTD. 生産事業部 MANUFACTURING DIVISION	設計 DESIGNED	製図 DRAWN	検図 CHECKED	承認 APPROVED	品名 NAME	ビッグタイホルダー(チャンネル取り付け用) BHC-1
						鹿島 06.07.21	鹿島 06.07.21	金田 06.07.21	龍田 06.07.21		
番号 NO.	部品名 PART'S NAME	材質 MATERIALS	色調 COLOR	数量 QUANTITY	備考 REMARKS	尺度 SCALE	F /	第三角法 3RD ANGLE PROJECTION			P-9108-BT006-2
	ビッグタイホルダー	PP	アイボリー	1							



					 INABA DENKO 因幡電機産業株式会社 INABA DENKI SANGYO CO.,LTD. 生産事業部 MANUFACTURING DIVISION	設計 DESIGNED	製図 DRAWN	検図 CHECKED	承認 APPROVED	品名 NAME	ビッグタイホルダー(チャンネル取り付け用) BHC-2
						鹿島 06.07.21	鹿島 06.07.21	金田 06.07.21	龍田 06.07.21		
番号 NO.	部品名 PART'S NAME	材質 MATERIALS	色調 COLOR	数量 QUANTITY	備考 REMARKS	尺度 SCALE	F /	第三角法 3RD ANGLE PROJECTION			
	ビッグタイホルダー	PP	アイボリー	1							



						INABA DENKO 因幡電機産業株式会社 INABA DENKI SANGYO CO.,LTD. 生産事業部 MANUFACTURING DIVISION	設計 DESIGNED	製図 DRAWN	検図 CHECKED	承認 APPROVED	品名 NAME	ビッグタイホルダー(チャンネル取り付け用) BHC-3
							鹿島 06.07.21	鹿島 06.07.21	金田 06.07.21	龍田 06.07.21		
番号 NO.	部品名 PART'S NAME	材質 MATERIALS	色調 COLOR	数量 QUANTITY	備考 REMARKS	尺度 SCALE	F/	第三角法 3RD ANGLE PROJECTION				
	ビッグタイホルダー	PP	アイボリー	1								