

ビックタイホルダー BHC  
仕 様 書

2020年 1月 31日

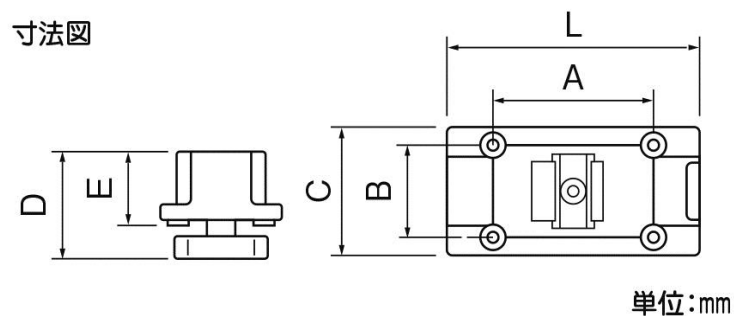
因幡電機産業株式会社  
開発統括部

## 1. 適用

本仕様書は、ビッグタイホルダー BHC に適用します。

## 2. 製品仕様

ビッグタイホルダーの製品仕様を以下に示します。



型番	L	A	B	C	D	E	色調	材質
BHC-1	64	52.5	32.5	44	23.2	16.5	アイボリー	PP
BHC-2	78	66.5	32.5	44	23.2	16.5		
BHC-3	91	60	32.5	44	30.8	24.1		

- ・ビッグタイは結束バンドです。  
逆吊り、横引きなどのビッグタイに荷重がかかる状態での使用はできません。

### ■有効結束径

型番	BT-200N	BT-250N	BT-300N	BT-350N	BT-400N	BT-450N
BHC-1	—	φ 25~45	φ 25~65	φ 25~85	φ 40~95	φ 40~115
BHC-2	—	φ 25~35	φ 25~55	φ 25~75	φ 35~90	φ 35~110
BHC-3	—	—	—	φ 30~65	φ 30~80	φ 30~100

- ・ BT-200N とビッグタイホルダーは組み合わせて使用できません。

以上