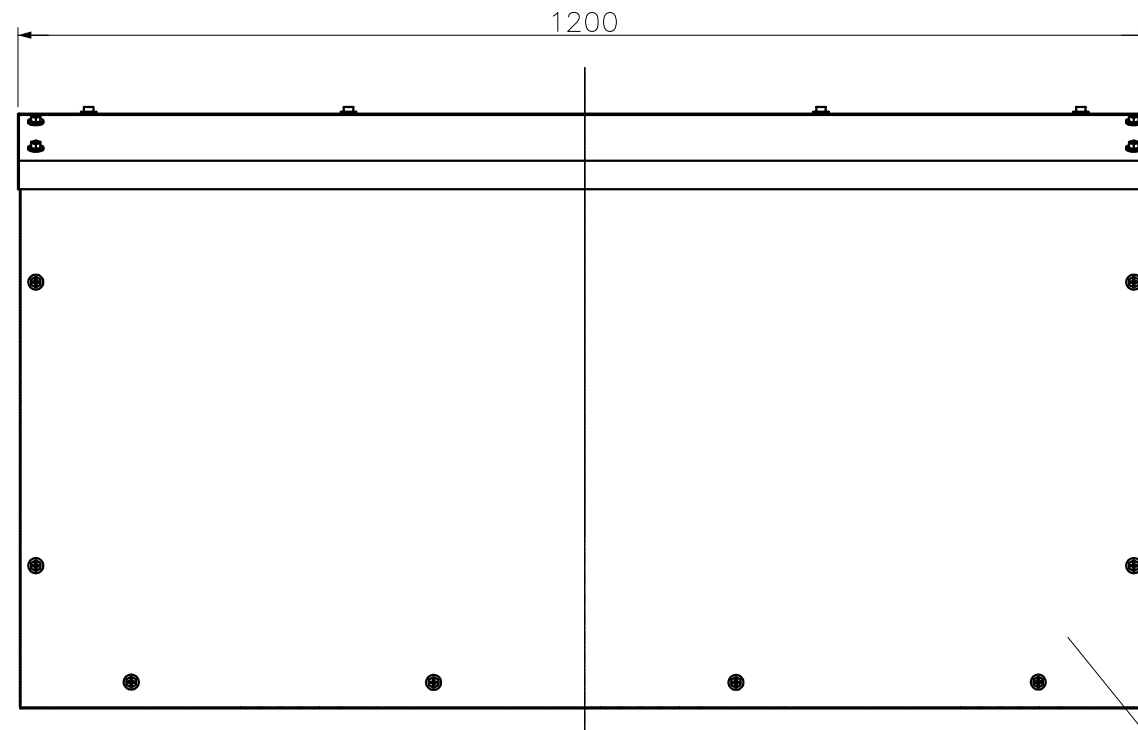
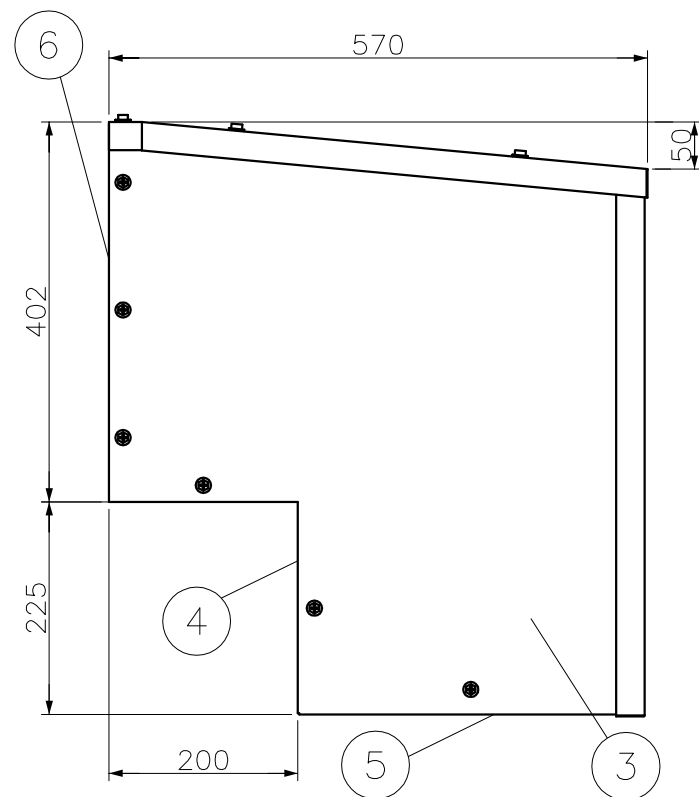


フレーム寸法詳細図



9	RD用M6樹脂ワッシャー	POM	—	—	—
8	M6平ワッシャー	SUS 304	—	—	—
7	⊕ 六角M6×12L	SUS 304	—	—	Φ6.5×Φ12L
6	フレーム	高耐食溶融亜鉛めっき銅板	—	1	—
5	底板 B	高耐食溶融亜鉛めっき銅板	—	1	—
4	底板 A	高耐食溶融亜鉛めっき銅板	—	1	—
3	側板 (R/L)	高耐食溶融亜鉛めっき銅板	—	各1	—
2	天板	高耐食溶融亜鉛めっき銅板	—	1	—
1	正面板	高耐食溶融亜鉛めっき銅板	—	1	—
番号 NO.	部品名 PART'S NAME	材質 MATERIALS	色調 COLOR	数量 QUANTITY	備考 REMARKS

INABA DENKO 因幡電機産業株式会社 INABA DENKI SANGYO CO.,LTD. 生産事業部 MANUFACTURING DIVISION	設計 DESIGNED	製図 DRAWN	検図 CHECKED	承認 APPROVED	品名 NAME	チャンバーボックス CB-B-ZA
	竹永 06.06.16	竹永 06.06.16	金田 06.06.16	龍田 06.06.16		
	尺度 SCALE	F/	第三角法 3RD ANGLE PROJECTION		図番 DRAWING NO.	P-0606-RD510-0