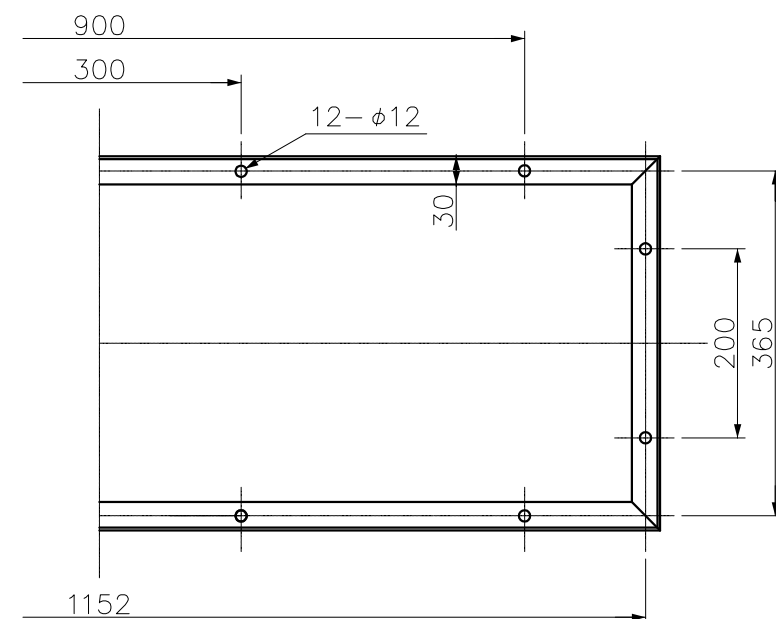


	A
CB-C-ZA	274
CB-D-ZA	218
CB-E-ZA	162
CB-F-ZA	106
CB-G-ZA	注(50)

注) CB-G-ZAハ正面板当て板ナシ



フレーム寸法詳細図

7	フレーム	高耐食溶融亜鉛めっき鋼板	—	1	—													
6	底板 B	高耐食溶融亜鉛めっき鋼板	—	1	—	10	RD用M6樹脂ワッシャー	POM	—	—	—							
5	底板 A	高耐食溶融亜鉛めっき鋼板	—	1	—	9	M6平ワッシャー	SUS 304	—	—	—							
4	側板 (R/L)	高耐食溶融亜鉛めっき鋼板	—	各1	—	8	⊕六角M6×12L	SUS 304	—	—	—							φ6.5×φ12L
3	天板	高耐食溶融亜鉛めっき鋼板	—	1	—													
2	正面板当て板	高耐食溶融亜鉛めっき鋼板	—	1	CB-(C・D・E・F)-ZAのみ													
1	正面板	高耐食溶融亜鉛めっき鋼板	—	1	—													
番号 NO.	部品名 PART'S NAME	材質 MATERIALS	色調 COLOR	数量 QUANTITY	備考 REMARKS	INABA DENKO 因幡電機産業株式会社 INABA DENKI SANGYO CO.,LTD. 生産事業部 MANUFACTURING DIVISION		設計 DESIGNED 竹永 06.06.16	製図 DRAWN 竹永 06.06.16	検図 CHECKED 金田 06.06.16	承認 APPROVED 龍田 06.06.16	品名 NAME チャンバーボックス CB-(C・D・E・F・G)-ZA	図番 DRAWING NO. P-0606-RD511-0					
							尺度 SCALE	F/		第三角法 3RD ANGLE PROJECTION								