

スリムロード C P T
仕 様 書

2 0 2 1 年 4 月 5 日

因幡電機産業株式会社
技術開発統括部

1. 適用

本仕様書は、スリムロード CPT に適用します。

2. 製品仕様

本製品の仕様を以下に示します。

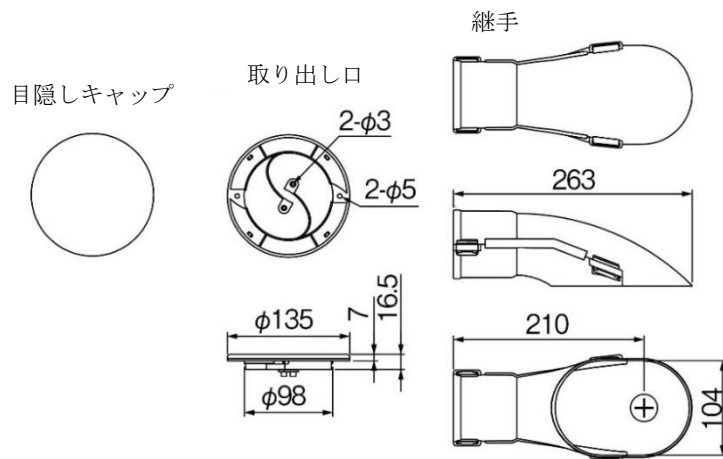
製品仕様

型番	CPT-65-W		
名称	目隠しキャップ	取り出し口	継手
材質	ASA		
色調	ネオホワイト (参考マンセル値 : N9.0)		

※対応冷媒用空配管 : LP 管 65A または SU 管 65A





※対応冷媒配管 : $\phi 6.35$ (保温材厚 8 mm) $\times \phi 9.52$ (保温材厚 8 mm)
 $\phi 6.35$ (保温材厚 10 mm) $\times \phi 9.52$ (保温材厚 10 mm)
 $\phi 6.35$ (保温材厚 8 mm) $\times \phi 12.70$ (保温材厚 10 mm)

寸法図



単位 : mm

3. セット内容

名称	目隠しキャップ	取り出し口	継手	取り付けビス
外観		 ※天井ボード厚 9.5 mm用		 ※コーススレッド 3.8×25
数量	2 個	2 個	2 個	4 本

以上