

EJK-20 間接排水継手

1個入り

施工手順書



4 518301 131157
(1個単位コード)

■はじめにお読みください(正しく安全に使用いただくために)

この製品はエコジョーズのドレン排水用継手です。
それ以外の用途に使用しないでください。

■表示内容を無視して誤った使い方をした場合に生じる危害や損害の程度を、次の表示で区分しています。

通告 取扱いを誤った場合、物的損害を負う可能性があります。

■お使いになる人や他の人へ危害、財産への損害を未然に防ぐため、必ずお守りいただくことを次のように説明しています。

通告

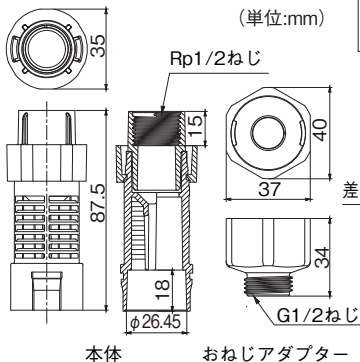
- 製品は垂直に取り付けてください。斜めに設置するとドレン排水が漏れ出るおそれがあります。
- 製品に曲げ、引張り負荷が加わるような施工は避けてください。継手が破損するおそれがあります。
- ドレン排水の取扱いは、各自治体の指示に従ってください。

お願い

- ※下記が守られなかった場合、製品の想定する機能・性能が発揮されない可能性があります。
- エコジョーズ機器への接続は、機器の取扱説明書に従って施工してください。

仕様

■名称および寸法図



本体

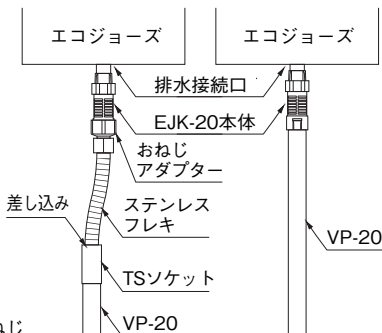
おねじアダプター

材質：硬質PVC

■施工例

ステンレスフレキに接続

VP-20に接続



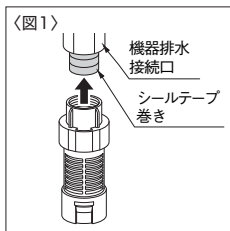
	適合接続部
機器側接続	R1/2
排水管側接続	G1/2(アダプター使用時) VP-20

■ 施工手順

< 機器側接続 >

機器ドレン排水口にシールテープを巻き、本体をねじ込み接続してください。〈図1〉

① ねじ込み接続は、工具を使用せずに手締めで行ってください。



< 排水管側接続 >

■ ステンレスフレキに接続する場合

1. 機器接続前に本体におねじアダプターを取り付けてください。

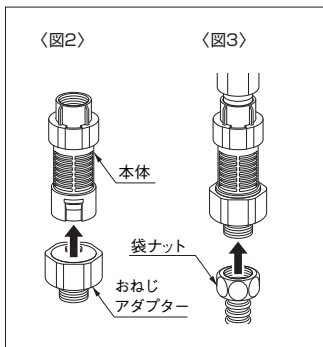
〈図2〉

① おねじアダプターは、一度本体に取り付けると取り外しできません。

2. おねじアダプターのねじ部に袋ナット・パッキンを用いてステンレスフレキ管を接続してください。〈図3〉

② 袋ナットの締め付けトルクは、各メーカーの指示に従ってください。

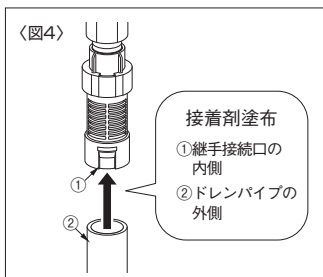
③ ステンレスフレキ管を曲げる場合は、継手および接続部に荷重が加わらないように曲げてください。



■ ドレンパイプVP-20を接続する場合

継手接続口とドレンパイプに塩ビ管用接着剤を塗布し、ドレンパイプを継手の奥まで差し込んで接着してください。〈図4〉

④ おねじアダプターは使用しません。



因幡電工カンパニー

因幡電機産業株式会社

詳しくはウェブサイトをご覧ください

<https://www.INABA-DENKO.com/> (最新情報や技術資料など)

<https://www.INABA-DENKO.com/ja/network> (営業窓口)



INABA DENKO

動画チャンネルはこちら ▶▶



20210219-01