

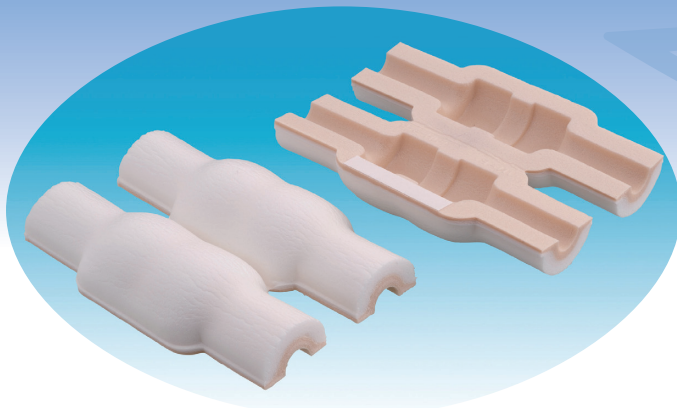
**NEW**

火無し継手

ファイヤーレスジョイント FJ に、新しく

# ファイヤーレスジョイント用保温材 FJH

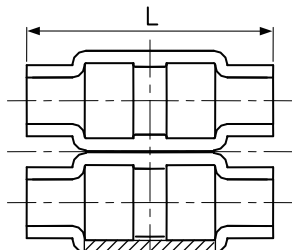
が仲間入り



専用保温材だから

『ファイヤーレスジョイント』の  
接続箇所に **簡単・確実** な  
保温処理ができます。

仕 様



粘着部

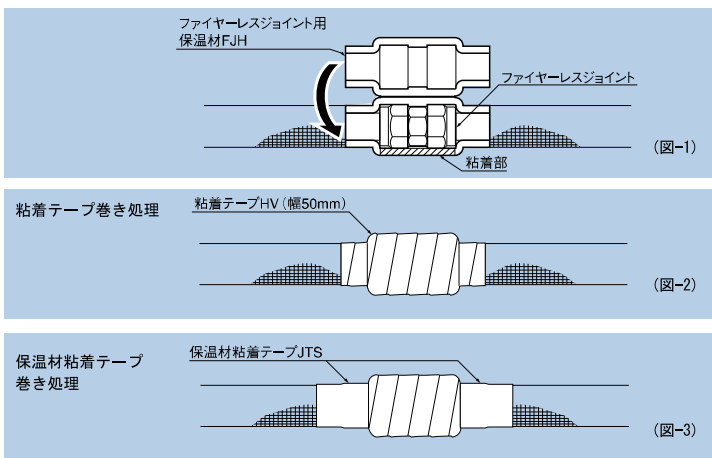
仮止め両面テープ

材 質：30倍発泡PE  
保温材厚：10mm

■ファイヤーレスジョイント用保温材 FJH

コード No.	型番	適合ファイヤーレスジョイント	寸法 L(mm)	標準価格	梱包
☑ 80512	<b>FJH-2-3</b>	FJ- 635 FJ- 952	142	¥ 300	120
☑ 80513	<b>FJH-4-5</b>	FJ-1270 FJ-1588	152	¥ 380	100
☑ 80514	<b>FJH-6-7</b>	FJ-1905 FJ-2222	169	¥ 400	50
☑ 80515	<b>FJH-8-9</b>	FJ-2540 FJ-2858	184	¥ 430	35
☑ 80516	<b>FJH-10</b>	FJ-3175	192	¥ 450	35
☑ 80517	<b>FJH-11-12</b>	FJ-3492 FJ-3810	200	¥ 600	25

施工方法



粘着部の離型紙をはがしてファイヤーレスジョイントに被せ(図-1)、幅50mmの粘着テープHVで開きが生じないように押さえながら、「ファイヤーレスジョイント用保温材 FJH」の表面全体をしっかりと巻きつけて固定してください。(図-2) その際、テープの重なる部分は10mm以上オーバーラップさせて巻きつけ、よく押さえなじませてください。 さらに、被覆銅管の保温材部と「ファイヤーレスジョイント用保温材 FJH」との接続部を、保温材粘着テープ JTS で巻きつけて処理してください。(図-3)

お問い合わせは、

<http://www.INABA-DENKO.com/>



**因幡電工事業部**  
〒550-0012 大阪市西区立売堀 4-11-14  
**因幡電機産業株式会社**

札幌営業所 (011)209-1784代 / 名古屋営業所 (052)541-1780代 / 広域営業 1 課 (06)4391-1713代  
 仙台営業所 (022)782-8521代 / 金沢営業所 (076)262-1783代 / 広域営業 2 課 (03)5633-5850代  
 関東営業所 (048)642-1783代 / 近畿 1 課 (06)4391-1940代 / 東京推進課 (03)5633-5850代  
 首都圏 1・2 課 (03)5633-5850代 / 近畿 2 課 (06)4391-1732代 / 大阪推進課 (06)4391-1941代  
 横浜営業所 (045)823-1783代 / 広島営業所 (082)545-1132代 / 九州推進課 (092)525-1782代  
 静岡営業所 (054)282-1783代 / 九州 1・2 課 (092)525-1782代