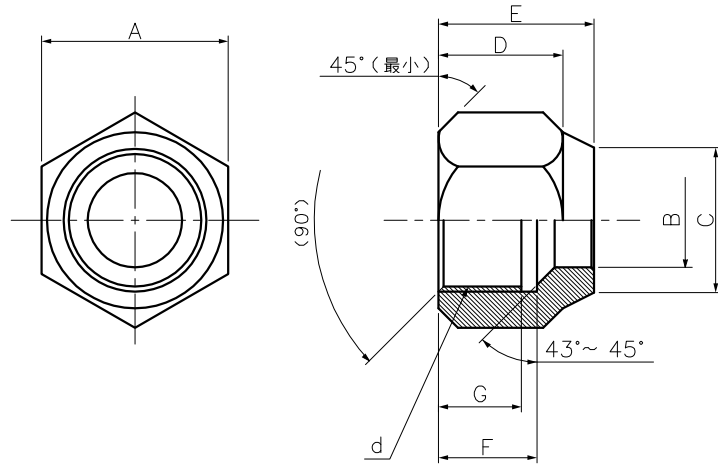
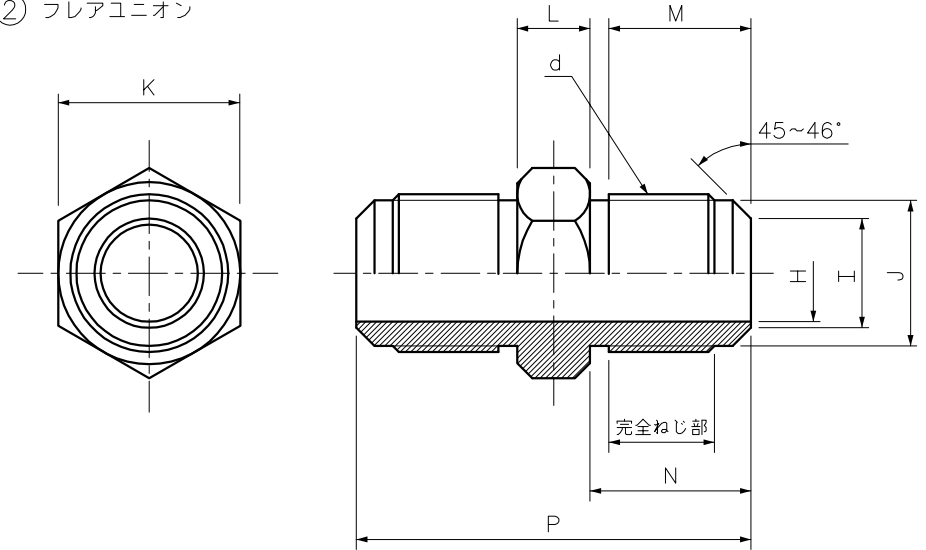


① フレアナット



② フレアユニオン



型番	呼び	適用する 管の外径	ねじの呼び d	A	B	C (最小)	D	E	F	G	H	I	J	K	L	M (最小)	N	P
FUN-2B	1/4	6.35	7/16-20 UNF	17	φ6.5	φ13	12	15	9.0	6.3	φ4.8	φ5.5	φ9.2	14	6	11.3	13.5	33
FUN-3B	3/8	9.52	5/8-18 UNF	22	φ9.7	φ20	16	18	10.8	7.8	φ7.0	φ8.0	φ13.5	17	8	14.0	16.5	41
FUN-4B	1/2	12.70	3/4-16 UNF	26	φ12.9	φ23	19	22	13.0	10.0	φ10.0	φ11.0	φ16.0	22	9	16.8	19.5	48
FUN-5B	5/8	15.88	7/8-14 UNF	29	φ16.0	φ25	22	26	15.5	12.5	φ12.5	φ13.5	φ19.0	24	10	19.9	23.0	56
FUN-6B	3/4	19.05	1 1/16-14 UNS	36	φ19.2	φ28	24	30	19.0	16.0	φ16.0	φ18.0	φ24.0	30	12	23.4	26.5	65

				INABA DENKO				設計 DESIGNED	製図 DRAWN	検図 CHECKED	承認 APPROVED	品名 NAME	フレアユニオンナット付 FUN-B
2	フレアユニオン	JIS H 3250 C3604BD	—	1	—			鹿島	鹿島	金田	大田		
1	フレアナット	JIS H 3250 C3604BD	—	2	—			09.09.14	09.09.14	09.09.14	09.09.14	第三角法 3RD ANGLE PROJECTION	
番号 NO.	部品名 PART'S NAME	材質 MATERIALS	色調 COLOR	数量 QUANTITY	備考 REMARKS			尺度 SCALE	Free				



因幡電機産業株式会社
INABA DENKI SANGYO CO.,LTD.
生産事業部
MANUFACTURING DIVISION

DESIGNED: 鹿島
DRAWN: 鹿島
CHECKED: 金田
APPROVED: 大田
09.09.14 09.09.14 09.09.14 09.09.14
SCALE: Free
3RD ANGLE PROJECTION

品名: フレアユニオンナット付
NAME: FUN-B
図番: P-0909-HB037-2
DRAWING NO.