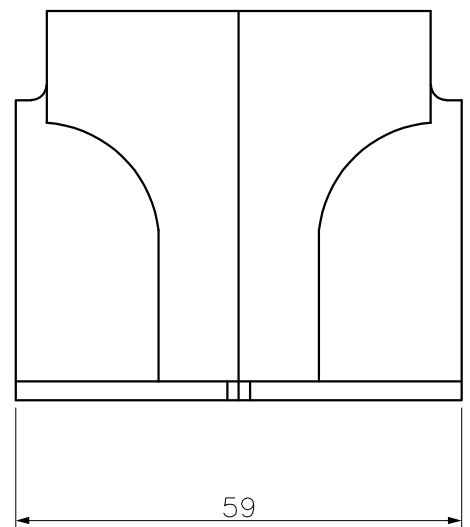
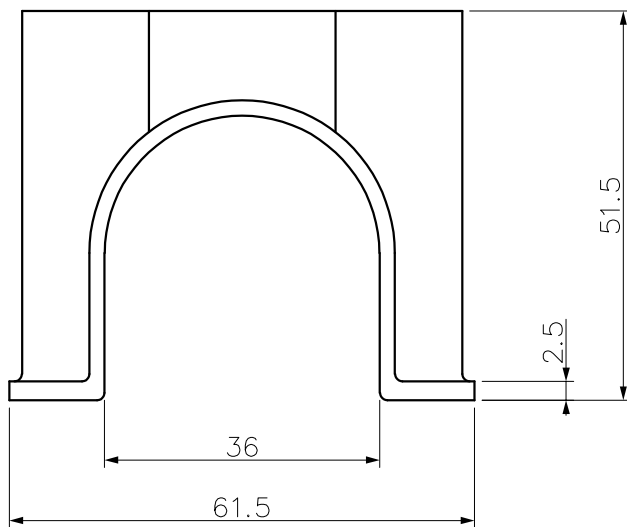
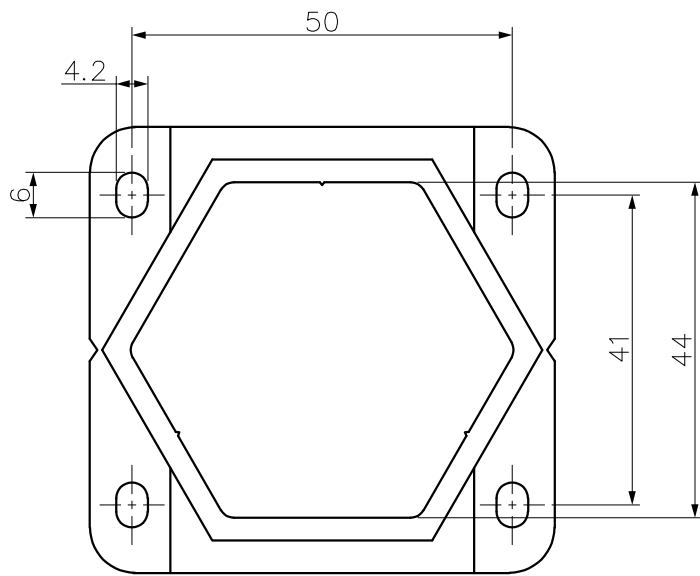


						 INABA DENKO 因幡電機産業株式会社 INABA DENKI SANGYO CO.,LTD.	設計 DESIGNED	製図 DRAWN	検図 CHECKED	承認 APPROVED	品名 NAME	給湯継手ホルダー JEHH-20
							平見 23.09.05	平見 23.09.05	松村 23.09.05	堀口 23.09.05		
番号 NO.	部品名 PART'S NAME	材質 MATERIALS	色調 COLOR	数量 QUANTITY	備考 REMARKS		尺度 SCALE	Free	第三角法 3RD ANGLE PROJECTION		P-2309-JD103-0	



—	—	POM			ナチュラル	1	—
番号 NO.	部品名 PART'S NAME	材質 MATERIALS			色調 COLOR	数量 QUANTITY	備考 REMARKS
尺度 SCALE	投影法 PROJECTION	設計 DESIGNED	製図 DRAWN	検図 CHECKED	承認 APPROVED	品名 NAME	給湯用継手ホルダー HT管用 (JEH-20-20用)
Free	第三角法 3RD ANGLE PROJECTION	清水	清水	堀口	吉田		
		16.02.25	16.02.25	16.02.25	16.02.25	図番 DRAWING NO.	P-1602-JD016-3
INABA DENKO 因幡電機産業株式会社 INABA DENKI SANGYO CO.,LTD. 生産事業部 MANUFACTURING DIVISION							