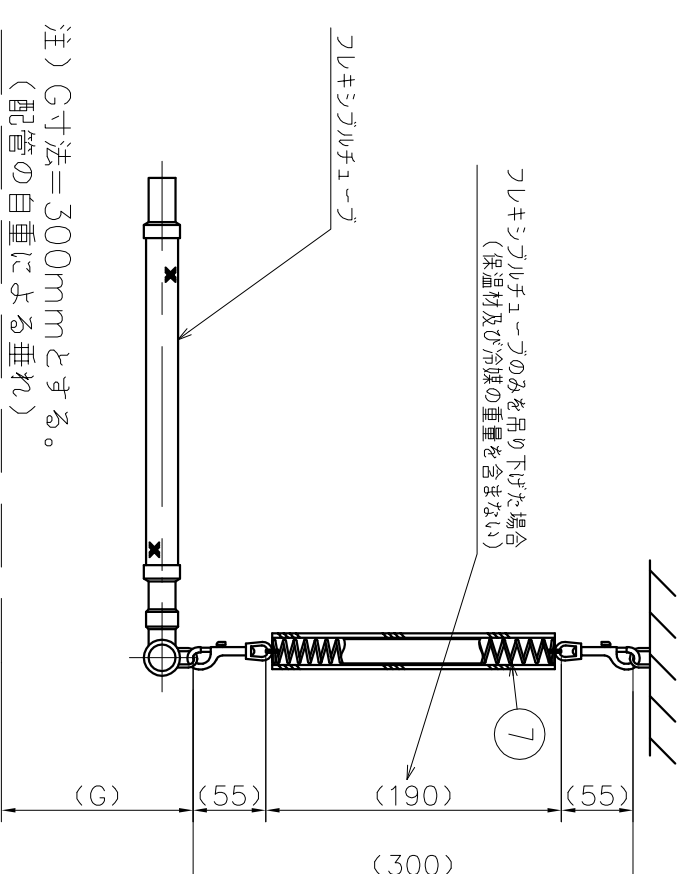


フレキシブルチューブ仕様図 (平面図)

設計圧力	4.3 MPa
設計温度	125 °C
変位量	150mm



注) G寸法=300mmとする。
(配管の自重による垂れ)

取り付け状態図 (側面図)

7	吊り金具	SUS304, SWP-A	1	
6	支持金具	SUS304	1	
5	90°エルボ	C1220T	1	
4	エンドパイプ	C1220T	4	
3	グレート押えリング	SUS304	4	
2	丸線グレート	SUS304	2	
1	フレキシブルチューブ	SUS304	2	

型番	呼称径	エンドパイプ			フレキシブルチューブ				
		φd	t	l	I.D	O.D	L	(B.L)	
IFE6-150R2	1/4	6.35	1.2	100	7.2	13.5	711	500	
IFE9-150R2	3/8	9.52	1.6	100	12	19	708.5	500	
IFE12-150R2	1/2	12.70	1.6	100	12	19	712.5	500	
IFE15-150R2	5/8	15.88	1.6	100	19	29	716	500	
IFE19-150R2	3/4	19.05	1.6	100	19	29	717	500	
IFE22-150R2	7/8	22.22	1.6	100	25.5	37	719.5	500	
IFE25-150R2	1	25.40	1.6	100	25.5	37	721	500	
IFE28-150R2	1・1/8	28.58	2.0	100	32	46	729	500	
IFE31-150R2	1・1/4	31.75	2.0	100	32	46	726	500	
IFE34-150R2	1・3/8	34.92	2.5	100	32	46	735	500	
IFE38-150R2	1・1/2	38.10	2.5	100	43	62	730	500	

番号 NO.	部品名 PART'S NAME	材質 MATERIALS	色調 COLOR	数量 QUANTITY	備考 REMARKS
1	フレキシブルチューブ	SUS304		2	
2	丸線グレート	SUS304		2	
3	グレート押えリング	SUS304		4	
4	エンドパイプ	C1220T		4	
5	90°エルボ	C1220T		1	
6	支持金具	SUS304		1	
7	吊り金具	SUS304, SWP-A		1	



INABA DENKI

因幡電機産業株式会社

INABA DENKI SANGYO CO.,LTD.

生産事業部

MANUFACTURING DIVISION

設計
DESIGNED

製図
DRAWN

検図
CHECKED

承認
APPROVED

品名
NAME

エキスパンションジョイント用
冷媒フレキシ配管 (吊り2本仕様)

池辺

池辺

堀口

大田

図番
DRAWING NO.

IFE6~38-150R2

15.02.18

15.02.18

15.02.18

15.02.18

第三角法
3RD ANGLE PROJECTION

P-1502-IF098-0

尺度
SCALE

Free

Free

Free

Free

Free