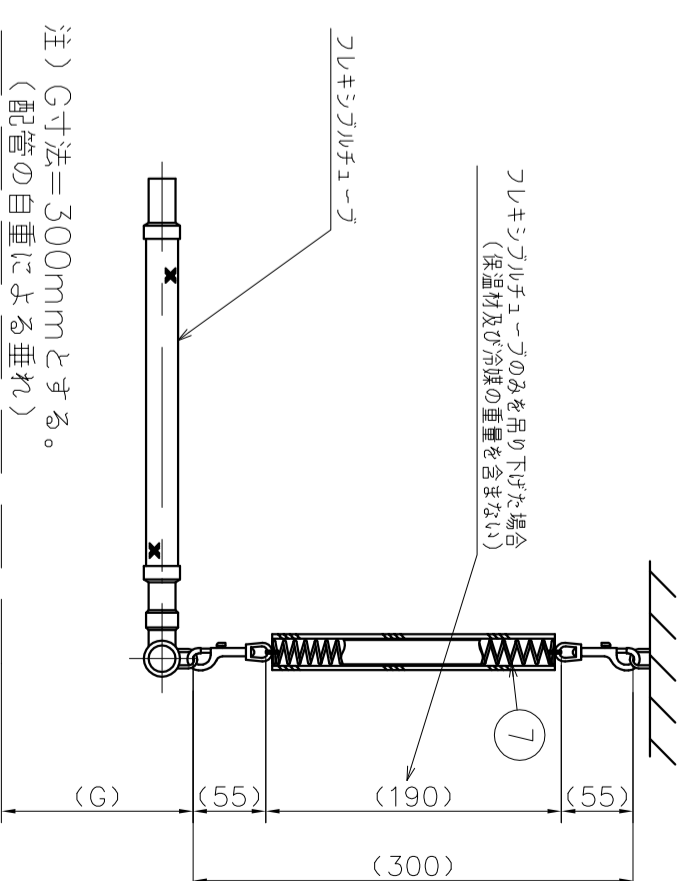


フレキシブルチューブ仕様図 (平面図)

設計圧力	4.3 MPa
設計温度	125 °C
変位量	250mm



取り付け状態図 (側面図)

型番	呼称径	エンドパイプ			フレキシブルチューブ				
		φd	t	l	I.D	O.D	L	(B.L)	
IFE6-250R2	1/4	6.35	1.2	100	7.2	13.5	861	650	
IFE9-250R2	3/8	9.52	1.6	100	12	19	858.5	650	
IFE12-250R2	1/2	12.70	1.6	100	12	19	862.5	650	
IFE15-250R2	5/8	15.88	1.6	100	19	29	866	650	
IFE19-250R2	3/4	19.05	1.6	100	19	29	867	650	
IFE22-250R2	7/8	22.22	1.6	100	25.5	37	869.5	650	
IFE25-250R2	1	25.40	1.6	100	25.5	37	871	650	
IFE28-250R2	1・1/8	28.58	2.0	100	32	46	879	650	
IFE31-250R2	1・1/4	31.75	2.0	100	32	46	876	650	
IFE34-250R2	1・3/8	34.92	2.5	100	32	46	885	650	
IFE38-250R2	1・1/2	38.10	2.5	100	43	62	880	650	

番号 NO.	部品名 PART'S NAME	材質 MATERIALS	色調 COLOR	数量 QUANTITY	備考 REMARKS
1	フレキシブルチューブ	SUS304		2	
2	丸線ケーブル	SUS304		2	
3	ケーブル押えリング	SUS304		4	
4	エンドパイプ	C1220T		4	
5	90°エルボ	C1220T		1	
6	支持金具	SUS304		1	
7	吊り金具	SUS304, SWP-A		1	



因幡電機産業株式会社  
INABA DENKI SANGYO CO.,LTD.

生産事業部  
MANUFACTURING DIVISION

設計 DESIGNED	製図 DRAWN	検図 CHECKED	承認 APPROVED
池辺	池辺	堀口	大田

尺度 SCALE	Free	第三角法 3RD ANGLE PROJECTION
15.02.18	15.02.18	15.02.18 15.02.18

品名  
NAME  
エキスパンションジョイント用  
冷媒フレキシ配管 (吊り2本仕様)

図番  
DRAWING NO.  
IFE6~38-250R2  
P-1502-IF099-0