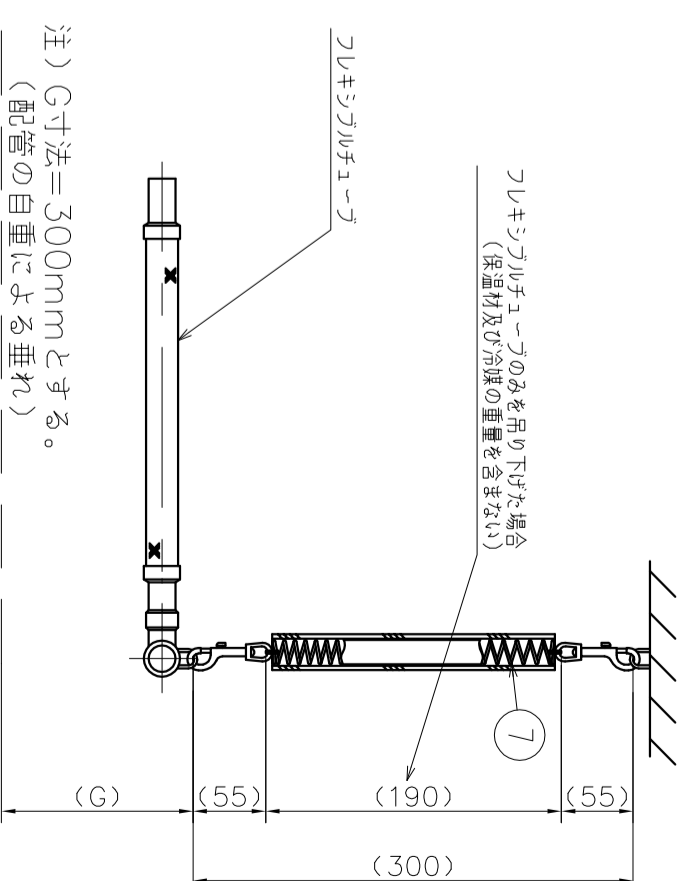


フレキシブルチューブ仕様図 (平面図)

設計圧力	4.3 MPa
設計温度	125 °C
変位量	50mm



取り付け状態図 (側面図)

型番	呼称径	エンドパイプ			フレキシブルチューブ				
		φd	t	l	I.D	O.D	L	(B.L)	
IFE6-50R2	1/4	6.35	1.2	100	7.2	13.5	611	400	
IFE9-50R2	3/8	9.52	1.6	100	12	19	608.5	400	
IFE12-50R2	1/2	12.70	1.6	100	12	19	612.5	400	
IFE15-50R2	5/8	15.88	1.6	100	19	29	616	400	
IFE19-50R2	3/4	19.05	1.6	100	19	29	617	400	
IFE22-50R2	7/8	22.22	1.6	100	25.5	37	619.5	400	
IFE25-50R2	1	25.40	1.6	100	25.5	37	621	400	
IFE28-50R2	1・1/8	28.58	2.0	100	32	46	629	400	
IFE31-50R2	1・1/4	31.75	2.0	100	32	46	626	400	
IFE34-50R2	1・3/8	34.92	2.5	100	32	46	635	400	
IFE38-50R2	1・1/2	38.10	2.5	100	43	62	630	400	

番号 NO.	部品名 PART'S NAME	材質 MATERIALS	色調 COLOR	数量 QUANTITY	備考 REMARKS
1	フレキシブルチューブ	SUS304		2	
2	丸線ケーブル	SUS304		2	
3	ケーブル押えリング	SUS304		4	
4	エンドパイプ	C1220T		4	
5	90°エルボ	C1220T		1	
6	支持金具	SUS304		1	
7	吊り金具	SUS304, SWP-A		1	

INABA DENKI

因幡電機工業株式会社

INABA DENKI SANGYO CO.,LTD.

生産事業部

MANUFACTURING DIVISION

設計
DESIGNED

製図
DRAWN

検図
CHECKED

承認
APPROVED

品名
NAME

エクスパンションジョイント用
冷媒フレキシ配管 (吊り2本仕様)

品名
NAME

IFE6~38-50R2

図番
DRAWING NO.

P-1502-IF097-0

設計
DESIGNED

製図
DRAWN

検図
CHECKED

承認
APPROVED

品名
NAME

品名
NAME

IFE6~38-50R2

図番
DRAWING NO.

P-1502-IF097-0

設計
DESIGNED

製図
DRAWN

検図
CHECKED

承認
APPROVED

品名
NAME

品名
NAME

IFE6~38-50R2

図番
DRAWING NO.

P-1502-IF097-0