

エキスパンションジョイント用
冷媒フレキ配管 IFE-R1・R2・R3
性能試験報告書

2020年 1月 31日

因幡電機産業株式会社
開発統括部

1. 繰返し変位試験

(1) 試験目的

IFE-R1・R2・R3の繰返し変位による耐久性能を確認する。

(2) 試験方法

内圧 4.3MPa にて窒素ガスを封入した状態で、各条件の変位を 50 回加え、異常なしわ、いびつな変形が残らないことを確認する。

繰返し変位試験後、1.5 倍の圧力を負荷し、保持時間 5 分で漏水などの異常がないことを確認する。さらに継続して、漏れが発生するまで変位を加える。

漏れのない場合は 1000 回まで実施し、再度、1.5 倍の圧力を負荷し、保持時間 5 分で漏水などの異常がないことを確認する。

変位速度は 50 cm/s とし、変位回数は 1 往復を 1 回と数える。(試験方法を図-1 ～ 図-3 に示します。)

【参考】 寿命回数の適用

① 「免震建物の建築・設備標準 (社団法人 日本免震構造協会 2001 年 6 月)」

「免震継手の性能検査規格 繰返し変位 50 回」

② 高圧ガス設備等耐震設計基準 制定 昭和 56 年 10 月 26 日告示第 515 号

最終改正 平成 9 年 3 月 25 日告示第 143 号

「伸縮継手のレベル 2 耐震性能評価は、当該伸縮継手両端の支持構造物の相対変位が、50 回の繰返し数に対して当該伸縮継手に許容される変位量以下であること。」

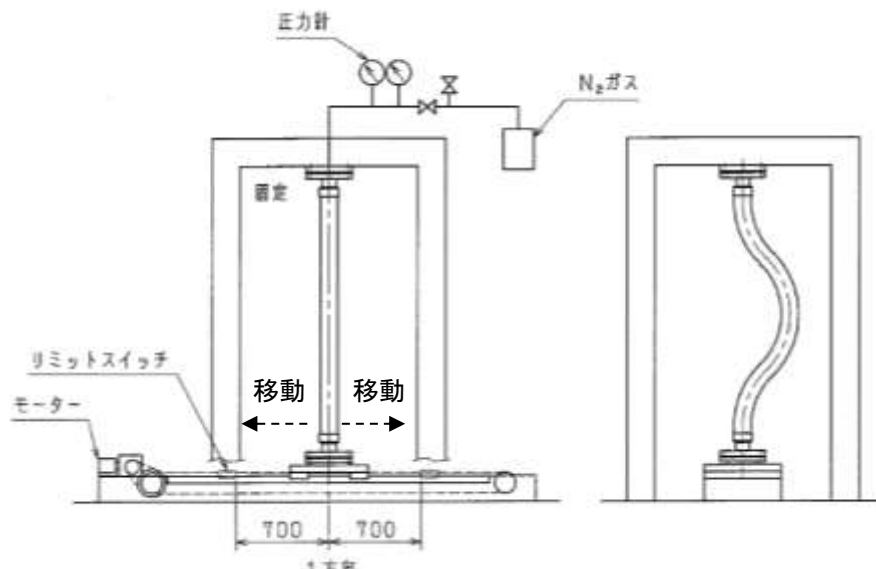


図-1 IFE-R1 繰返し変位試験方法

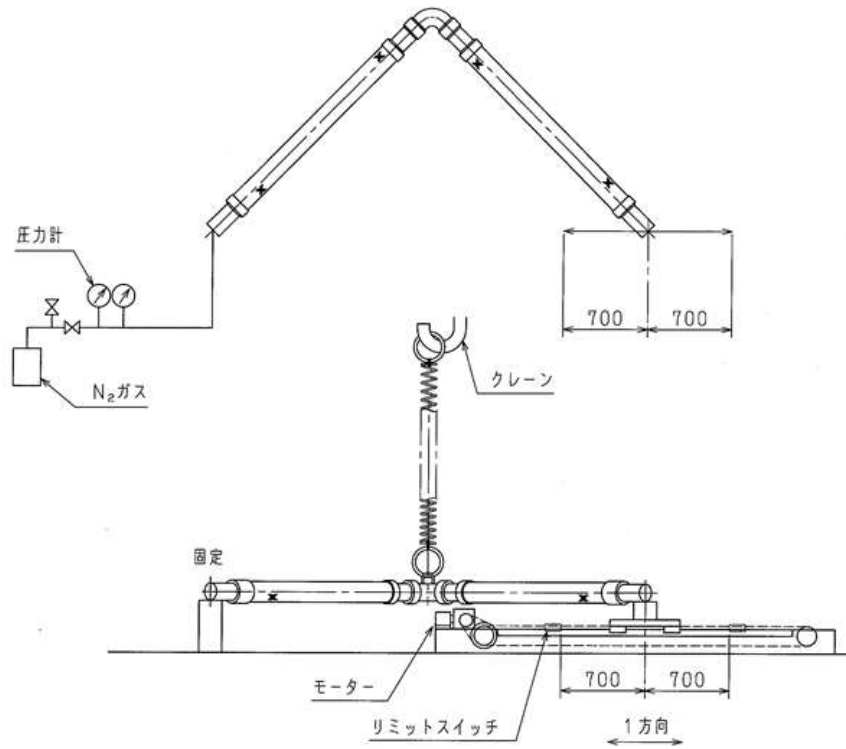


図-2 IFE-R2 繰返し変位試験方法

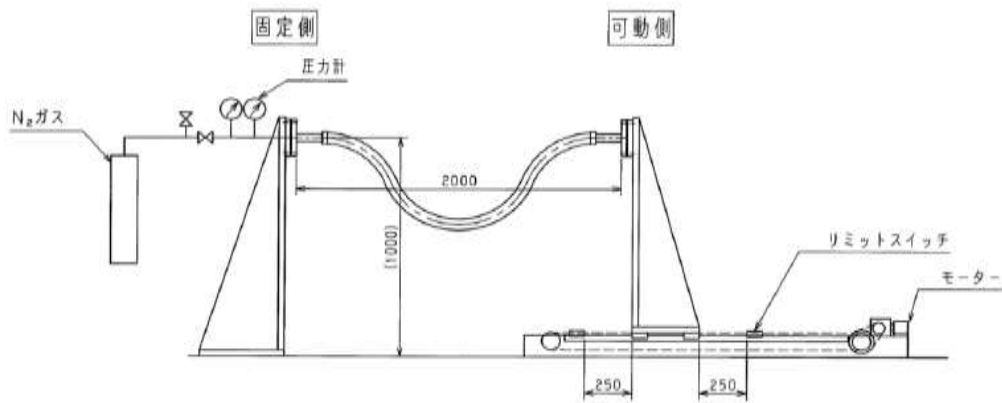


図-3 IFE-R3 繰返し変位試験方法

(3) 試験結果

表-1 繰返し変位試験結果

仕様	適用配管 (銅管外径)	変位量	試験回数	判定
R1	IFE6(ϕ 6.35)	700mm ※1	1,000 回	合格
	IFE9(ϕ 9.52)		1,000 回	
	IFE12(ϕ 12.70)		1,000 回	
	IFE15(ϕ 15.88)		735 回	
	IFE19(ϕ 19.05)		735 回	
	IFE22(ϕ 22.22)		735 回	
	IFE25(ϕ 25.40)		1,000 回	
	IFE28(ϕ 28.58)		811 回	
	IFE31(ϕ 31.75)		811 回	
	IFE34(ϕ 34.92)		811 回	
	IFE38(ϕ 38.10)		256 回	

仕様	適用配管 (銅管外径)	変位量	試験回数	判定
R2	IFE6(ϕ 6.35)	700mm ※1	1,000 回	合格
	IFE9(ϕ 9.52)			
	IFE12(ϕ 12.70)			
	IFE15(ϕ 15.88)			
	IFE19(ϕ 19.05)			
	IFE22(ϕ 22.22)			
	IFE25(ϕ 25.40)			
	IFE28(ϕ 28.58)		950 回	
	IFE31(ϕ 31.75)			
	IFE34(ϕ 34.92)			
	IFE38(ϕ 38.10)			
R3	IFE6(ϕ 6.35)	250mm	1,000 回	合格
	IFE9(ϕ 9.52)			
	IFE12(ϕ 12.70)			
	IFE15(ϕ 15.88)			
	IFE19(ϕ 19.05)			
	IFE22(ϕ 22.22)			
	IFE25(ϕ 25.40)			
	IFE28(ϕ 28.58)			
	IFE31(ϕ 31.75)			
	IFE34(ϕ 34.92)			
	IFE38(ϕ 38.10)			

※1 R1、R2 は免震フレキ配管と同仕様のため、変位量最大となる 700mm 免震仕様で試験実施。

2. 耐圧試験

1) 試験目的

最高使用圧力の4倍の加圧により耐圧特性を確認する。

2) 試験方法

試験体に設計圧力×4倍の水圧をかけ、漏れのないことを確認する。

3) 試験結果

表-2 耐圧試験結果

仕様	適用配管 (銅管外径)	判定	
R1	IFE6(φ 6.35)	漏れなし	合格
	IFE9(φ 9.52)		
	IFE12(φ 12.70)		
	IFE15(φ 15.88)		
	IFE19(φ 19.05)		
	IFE22(φ 22.22)		
	IFE25(φ 25.40)		
	IFE28(φ 28.58)		
	IFE31(φ 31.75)		
	IFE34(φ 34.92)		
IFE38(φ 38.10)			

仕様	適用配管 (銅管外径)	判定	
R2	IFE6(φ 6.35)	漏れなし	合格
	IFE9(φ 9.52)		
	IFE12(φ 12.70)		
	IFE15(φ 15.88)		
	IFE19(φ 19.05)		
	IFE22(φ 22.22)		
	IFE25(φ 25.40)		
	IFE28(φ 28.58)		
	IFE31(φ 31.75)		
	IFE34(φ 34.92)		
IFE38(φ 38.10)			
R3	IFE6(φ 6.35)	漏れなし	合格
	IFE9(φ 9.52)		
	IFE12(φ 12.70)		
	IFE15(φ 15.88)		
	IFE19(φ 19.05)		
	IFE22(φ 22.22)		
	IFE25(φ 25.40)		
	IFE28(φ 28.58)		
	IFE31(φ 31.75)		
	IFE34(φ 34.92)		
IFE38(φ 38.10)			