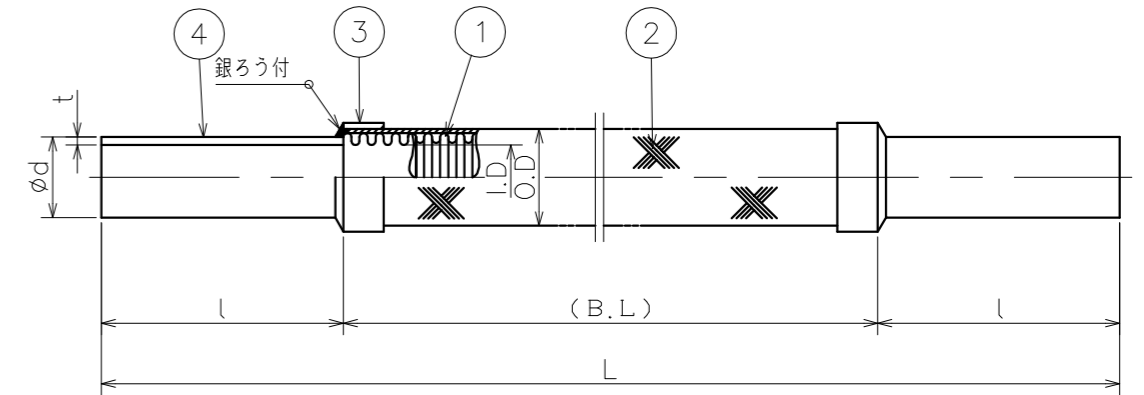


注記

- 1.フレキシブルチューブは、1010~1100℃にて固溶化熱処理を施工の事。(光輝焼鈍)
- 2.アセトンで脱脂洗浄後、完全乾燥の事。
- 3.内部にゴミ等の入らないように注意。
- 4.出荷時は両端エンドパイプをエアキャップ等で養生すること。

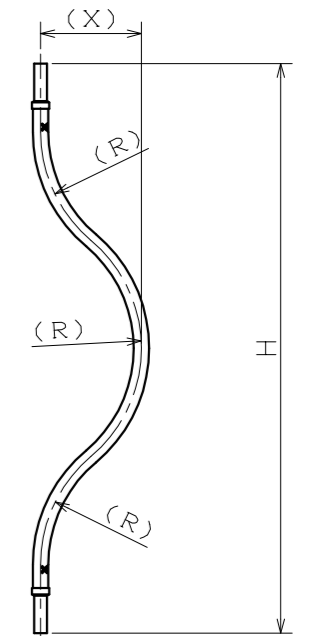
型番	サイズ	呼称径	エンドパイプ			フレキシブルチューブ						H
			d	t	l	I.D	O.D	L	(B.L)	(R)	(X)	
IFM8A-600R1-120	8A	1/4	9.52	0.76	100	7.2	13.5	1450	1250	276	317	1200
IFM8A-600R1-140	8A	1/4	9.52	0.76	200	7.2	13.5	1650	1250	276	317	1400
IFM8A-600R1-160	8A	1/4	9.52	0.76	300	7.2	13.5	1850	1250	276	317	1600
IFM8A-600R1-170	8A	1/4	9.52	0.76	350	7.2	13.5	1950	1250	276	317	1700
IFM10A-600R1-120	10A	3/8	12.70	0.89	100	10	17.5	1450	1250	276	317	1200
IFM10A-600R1-140	10A	3/8	12.70	0.89	200	10	17.5	1650	1250	276	317	1400
IFM10A-600R1-160	10A	3/8	12.70	0.89	300	10	17.5	1850	1250	276	317	1600
IFM10A-600R1-170	10A	3/8	12.70	0.89	350	10	17.5	1950	1250	276	317	1700
IFM15A-600R1-120	15A	1/2	15.88	1.02	100	12	19	1450	1250	276	317	1200
IFM15A-600R1-140	15A	1/2	15.88	1.02	200	12	19	1650	1250	276	317	1400
IFM15A-600R1-160	15A	1/2	15.88	1.02	300	12	19	1850	1250	276	317	1600
IFM15A-600R1-170	15A	1/2	15.88	1.02	350	12	19	1950	1250	276	317	1700
IFM20A-600R1-120	20A	3/4	22.22	1.14	100	19	27.5	1450	1250	276	317	1200
IFM20A-600R1-140	20A	3/4	22.22	1.14	200	19	27.5	1650	1250	276	317	1400
IFM20A-600R1-160	20A	3/4	22.22	1.14	300	19	27.5	1850	1250	276	317	1600
IFM20A-600R1-170	20A	3/4	22.22	1.14	350	19	27.5	1950	1250	276	317	1700
IFM25A-600R1-140	25A	1	28.58	1.27	200	25.5	35.5	1650	1250	276	317	1400
IFM25A-600R1-160	25A	1	28.58	1.27	300	25.5	35.5	1850	1250	276	317	1600
IFM25A-600R1-170	25A	1	28.58	1.27	350	25.5	35.5	1950	1250	276	317	1700
IFM32A-600R1-140	32A	1・1/4	34.92	1.4	200	27	40.5	1650	1250	276	317	1400
IFM32A-600R1-160	32A	1・1/4	34.92	1.4	300	27	40.5	1850	1250	276	317	1600
IFM32A-600R1-170	32A	1・1/4	34.92	1.4	350	27	40.5	1950	1250	276	317	1700
IFM40A-600R1-140	40A	1・1/2	41.28	1.52	200	34	50	1650	1250	276	317	1400
IFM40A-600R1-160	40A	1・1/2	41.28	1.52	300	34	50	1850	1250	276	317	1600
IFM40A-600R1-170	40A	1・1/2	41.28	1.52	350	34	50	1950	1250	276	317	1700
IFM50A-600R1-160	50A	2	53.98	1.78	200	43	60	1820	1420	359	323	1600
IFM50A-600R1-170	50A	2	53.98	1.78	250	43	60	1920	1420	359	323	1700
IFM65A-600R1-160	65A	2・1/2	66.68	2.03	200	50	73.5	1820	1420	359	323	1600
IFM65A-600R1-170	65A	2・1/2	66.68	2.03	250	50	73.5	1920	1420	359	323	1700
IFM80A-600R1-170	80A	3	79.38	2.29	200	65	88	1910	1510	404	328	1700



フレキシブルチューブ仕様図(平面図)

設計圧力	1.0 MPa
設計温度	常温
免震量	600mm
流体	医療ガス

禁油



取り付け状態図(側面図)

4	エンドパイプ	C1220T	—	2	—
3	ブレード押えリング	SUS304	—	2	—
2	丸線ブレード	SUS304	—	1	—
1	フレキシブルチューブ	SUS304	—	1	—
番号 NO.	部品名 PART'S NAME	材質 MATERIALS	色調 COLOR	数量 QUANTITY	備考 REMARKS

INABA DENKO 因幡電機産業株式会社 INABA DENKI SANGYO CO.,LTD. 生産事業部 MANUFACTURING DIVISION	設計 DESIGNED	製図 DRAWN	検閲 CHECKED	承認 APPROVED	品名 NAME	医療ガス用免震フレキ配管 垂直1本仕様 IFM8A~65A-600R1
	池辺 16.04.22	池辺 16.04.22	中島 16.04.22	龍田 16.04.22		
尺度 SCALE		Free	第三角法 3RD ANGLE PROJECTION		P-1502-IF103-1	