

性能評定書

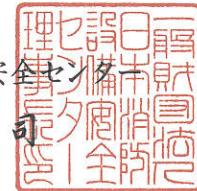
設備機器の種別	防火材等（共住区画貫通配管等）	
型式記号	IRG-S、IRG-N	
申請者	住所	大阪府大阪市西区立売堀4-11-14
	名称	因幡電機産業株式会社
	代表者氏名	代表取締役社長 喜多 肇一
性能評定番号	KK23-013号	
性能評定年月日	平成23年（2011年）10月26日	
性能評定有効期限	令和09年（2027年）03月31日	
性能評定の内容	標記共住区画貫通配管等は、評定報告書記載の評定条件の範囲内で使用する場合において、「特定共同住宅等の住戸等の床又は壁並びに当該住戸等の床又は壁を貫通する配管等及びそれらの貫通部が一体として有すべき耐火性能を定める件」（平成17年消防庁告示第4号）に規定する耐火性能を有するものと認められる。 対象：床	

本設備機器は、一般財団法人日本消防設備安全センターの定める消防防災用設備機器性能評定規程第5条の規定に基づき、厳正なる試験を行った結果、上記の性能を有するものと認めます。



一般財団法人 日本消防設備安全センター

理事長 西 藤 公 司



別添

平成23年10月26日

評 定 報 告 書

消防防災用設備機器性能評定委員会
委員長 次郎丸 誠男

消防防災用設備機器の種類 防火材等（共住区画貫通配管等）
型式記号 IRG-S、IRG-N
申請者名 因幡電機産業株式会社
大阪市西区立売堀4-11-14

評定結果

標記共住区画貫通配管等は、別記評定報告書記載の評定条件の範囲内で使用する場合において、「特定共同住宅等の住戸等の床又は壁並びに当該住戸等の床又は壁を貫通する配管等及びそれらの貫通部が一体として有すべき耐火性能を定める件」（平成17年消防庁告示第4号）に規定する耐火性能を有するものと認められる。

対象：床

構造：厚さ100mm以上
（鉄筋コンクリート、鉄骨鉄筋コンクリート又は軽量気泡コンクリート）
開口部：直径125mm以下の円形又は125mm以下×507mm以下の矩形及びこれに内接する形状
配管用途：給排水管、空調用冷温水管、ガス管、冷媒管、電気配線及び配電管



別記

I. 評定概要

1 構造及び材料

(1) 構造及び寸法

IRG-S、IRG-Nは、耐熱シールシート材の片面に接着部分を有するポリオレフィン系繊維強化アルミニウム系テープを貼り付けたもので、耐熱シールシート材を貫通部の配管の周囲に巻きつけ、配管と開口部との間はセメントモルタルにて充てんする。開口部と配管との間及び配管どうしの間は 10mm 以上の間隔をあけるものとする。床を貫通する配管にIRG-S又はIRG-Nを取り付けて開口部をセメントモルタルにて埋め戻した構造を図1に、IRG-S、IRG-Nの構造を図2に、寸法を表1に示す。

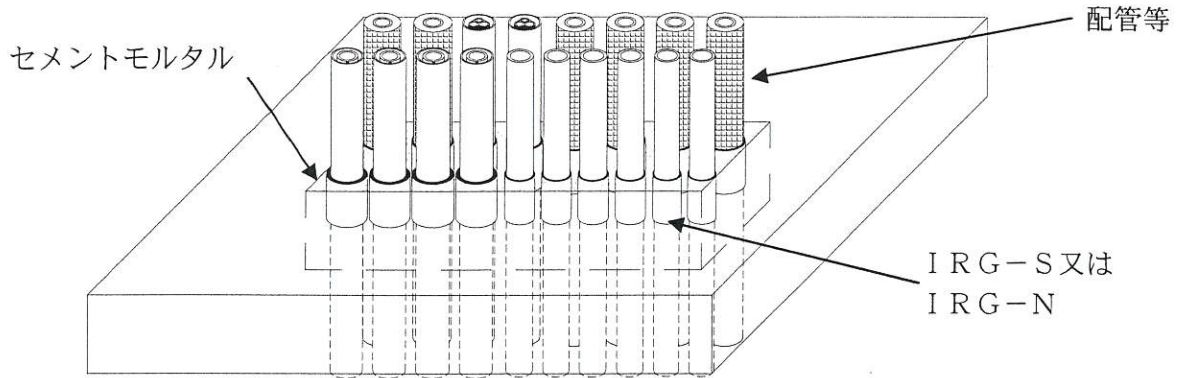


図1 IRG-S又はIRG-Nを貫通配管に取り付けた構造

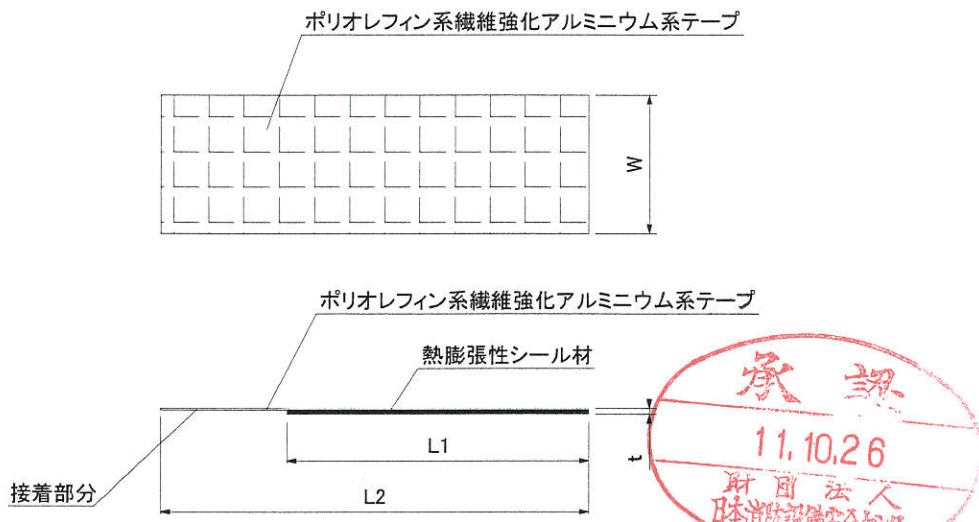


図2 構造

表1 寸法

(単位：mm)

型番	L 1	L 2	W	t		適用配管
				耐熱シールシート材	ポリオレフィン系繊維強化アルミニウム系テープ	
IRG-28S	120±2	170±2	57±2	2.3 +0.5、-0	0.35±0.10	φ28 以下
IRG-48S	175±2	235±2	57±2	2.3 +0.5、-0	0.35±0.10	φ50 以下
IRG-28N	120±2	170±2	90±2	2.3 +0.5、-0	0.35±0.10	φ28 以下
IRG-48N	175±2	235±2	90±2	2.3 +0.5、-0	0.35±0.10	φ50 以下

(2) 材料

ア 耐熱シールシート材

(7) 組成及び構成比 (質量%)

(4) 物理的性質

物理的性質を表2に示す。

表2 耐熱シールシート材の物理的性質

項目	特性値	試験条件
比重		
吸水率		
膨張開始温度		
膨張倍率		



イ 充てん材

配管と貫通穴との隙間に充てんする充てん材は、セメントモルタル(セメント:1に対して砂:3の容積割合)である。

2 配管等の種類

(1) 貫通部に配管する配管等の種類は次のケース①、②のいずれかとする。

ア ケース①

- 架橋ポリエチレン管 (JIS K 6769) (外径: 34.0mm 以下) 4本以下
- 金属強化ポリエチレン管 (外径: 32.1mm 以下) 2本以下
- 被覆材付架橋ポリエチレン管 4本以下
 - 被覆材: ポリエチレンフォーム (外径: 50mm 以下、厚さ: 10mm)
 - 内管: 架橋ポリエチレン管 (JIS K 6769) (外径: 27.0mm 以下) 1本
- 被覆材付金属強化ポリエチレン管 2本以下
 - 被覆材: ポリエチレンフォーム (外径: 50mm 以下、厚さ: 10mm)
 - 内管: 金属強化ポリエチレン管 (外径: 25.1mm 以下) 1本
- ポリエチレンさや管 (外径: 42.0mm 以下) 4本以下
- 挿入管
 - 架橋ポリエチレン管 (JIS K 6769) (外径: 27.0mm 以下) 1本
- 挿入線
 - 制御用ケーブル (導体断面積 1.25mm²、外径 1.5mm 以下×3本) 1条
- ポリエチレンさや管 (外径: 42.0mm 以下) 2本以下
- 挿入管
 - アルミニウム蒸着 PET フィルム巻トリプル架橋ポリエチレン管 (制御用ケーブル: 導体断面積 1.25mm²、外径 1.5mm 以下×3本挿入) 1本

イ ケース②

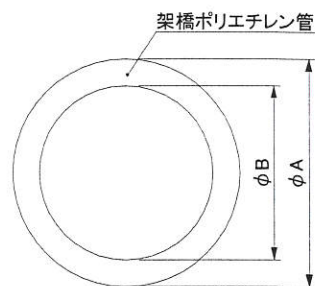
- ポリブテン管 (JIS K 6778) (外径: 34.0mm 以下) 4本以下
- 硬質ポリ塩化ビニル管 (JIS K 6741 の VP 管) (外径: 38.0mm 以下) 1本以下
- 被覆材付水道用銅管 1本以下
 - 被覆材: ポリエチレンフォーム (外径: 31.0mm 以下、厚さ: 4.5mm 以下)
 - 内管: 水道用銅管 (外径: 22.22mm 以下) 1本

被覆材付ポリブテン管	4本以下
被覆材：ポリエチレンフォーム（外径：50mm以下、厚さ10mm以下）	
内管：ポリブテン管（JIS K 6778）（外径：27.0mm以下）	1本
ポリエチレンさや管（外径：42.0mm以下）	1本以下
挿入管	
軟質塩化ビニルライニングステンレス鋼フレキシブル管 （外径：32.3mm以下）	1本
ポリエチレンさや管（外径：42.0mm以下）	4本以下
挿入管	
ポリブテン管（JIS K 6778）（外径：27.0mm以下）	1本
挿入線	
制御用ケーブル（導体断面積1.25mm ² 、外径1.5mm以下×3本）	1条
ポリエチレンさや管（外径：42.0mm以下）	2本以下
挿入管	
アルミニウム蒸着PETフィルム巻きペアポリブテン管 （制御用ケーブル：導体断面積1.25mm ² 、外径1.5mm以下×3本挿入）	1本
ポリエチレンさや管（外径：42.0mm以下）	1本以下
挿入線	
600V CVTケーブル（JIS C 3605） （仕上外径：24.0mm以下）	1条

(2) 貫通部に配管する電気配線、配電管の仕様は次の通りとする。

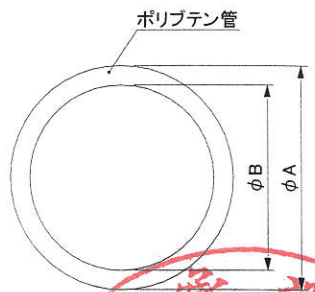
ア 架橋ポリエチレン管（JIS K 6769）

呼び径	外径φA (mm)	内径φB (mm)
5A	8.0	4.8
7A	10.0	6.8
8A	11.0	7.8
10A	13.0	9.8
13A	17.0	12.8
15A	20.0	15.1
16A	21.5	16.2
20A	27.0	20.5
25A	34.0	26.0



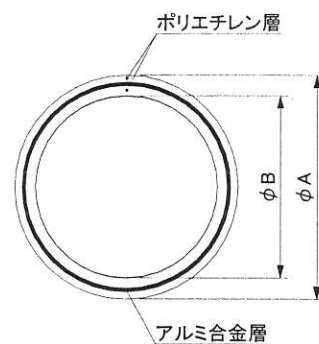
イ ポリブテン管（JIS K 6778）

呼び径	外径φA (mm)	内径φB (mm)
8A	11.0	7.6
10A	13.0	9.8
13A	17.0	12.8
16A	22.0	16.8
20A	27.0	21.2
25A	34.0	28.1



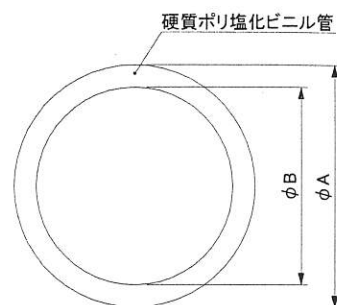
ウ 金属強化ポリエチレン管

呼び径	外径φ A (mm)	近似内径φ B (mm)
10A	14.1	10.1
13A	16.1	12.1
16A	20.1	15.6
20A	25.1	19.6
25A	32.1	26.1



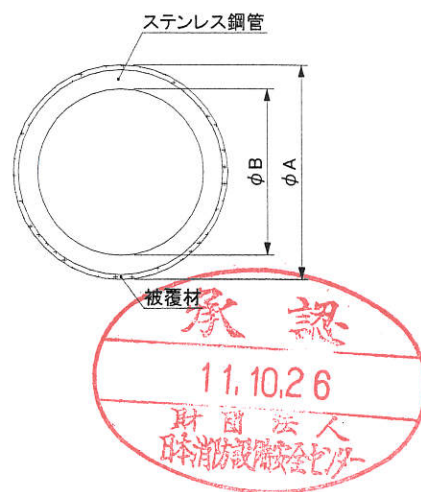
エ 硬質ポリ塩化ビニル管 (JIS K 6741 のVP管)

呼び径	外径φ A (mm)	近似内径φ B (mm)
13A	18.0	13
16A	22.0	16
20A	26.0	20
25A	32.0	25
30A	38.0	31



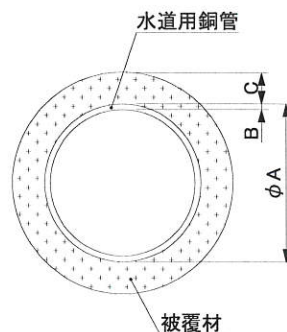
オ 軟質塩化ビニルライニングステンレス鋼フレキシブル管

呼び径	外径φ A (mm)	内径φ B (mm)
8A	12.2	8.9
	12.7	
	13.0	
10A	15.4	11.5
	15.7	
	16.2	
15A	19.6	15.0
	19.9	
	20.3	
18A	22.6	18.0
	22.9	
	23.9	
20A	25.4	20.8
	25.7	
25A	32.0	25.0
	32.3	



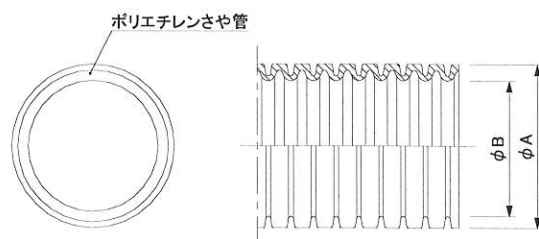
カ 水道用銅管

呼び径	銅管外径 φ A (mm)	銅管厚さ φ B (mm)	被覆材厚さ C (mm)
8A	9.52	0.76	2.6
10A	12.70	0.64	3.0
15A	15.88	0.71	3.5
20A	22.22	0.81	4.5



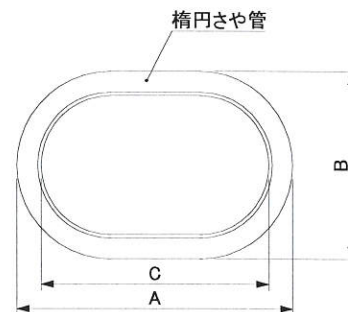
キ ポリエチレンさや管

呼び径	外径 φ A (mm)	近似内径 φ B (mm)
16A	21.0	16.0
18A	23.0	17.0
22A	27.5	22.0
25A	30.5	24.0
28A	34.0	28.0
30A	36.5	29.5
36A	42.0	34.0
IXN-13	23.5	18.0
IXN-16	30.5	24.5
IXN-20	34.5	28.5



ク ポリエチレン楕円さや管

呼び径	外径 A (mm)	短径 B (mm)	近似内径 C (mm)
7A	36.0	23.5	29.4
10A	40.0	27.0	33.0



ケ 制御用ケーブル

導体断面積 1.25mm² 以下、外径 1.5mm 以下
本数：3本以下

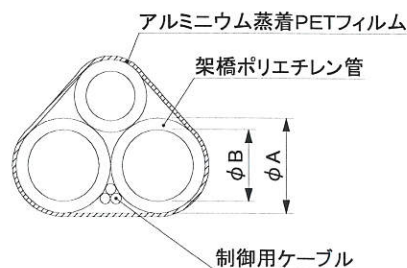


コ アルミニウム蒸着PETフィルム巻きトリプル架橋ポリエチレン管
(制御用ケーブル3本挿入：導体断面積 1.25 mm²、外径 1.5mm)

呼び径	外径 φ A (mm)	近似内径 φ B (mm)
7A	10.0	7.0
10A	13.0	10.0

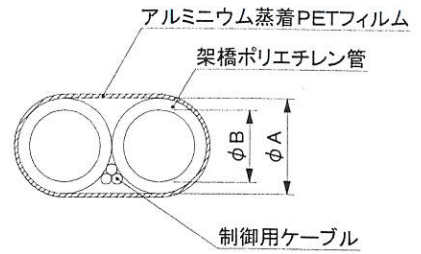
架橋ポリエチレン管の組合せは次の①、②のいずれかとする。

- ① 呼び径 7A×1本、呼び径 10A×2本
- ② 呼び径 7A×2本、呼び径 10A×1本



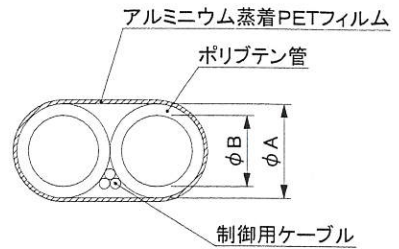
サ アルミニウム蒸着PETフィルム巻きペア架橋ポリエチレン管
 (制御用ケーブル3本挿入：導体断面積 1.25 mm²、外径 1.5mm)

呼び径	外径φA (mm)	近似内径φB (mm)	本数
7A	10.0	7.0	2
10A	13.0	10.0	2



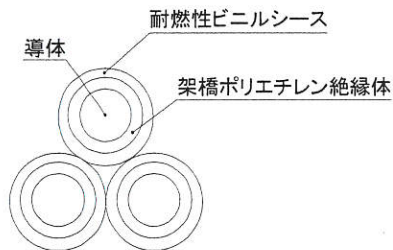
シ アルミニウム蒸着PETフィルム巻きペアポリブテン管
 (制御用ケーブル3本挿入：導体断面積 1.25 mm²、外径 1.5mm)

呼び径	外径φA (mm)	近似内径φB (mm)	本数
7A	10.0	7.0	2
10A	13.0	10.0	2



ケ 600V CVTケーブル (JIS C 3605)

記号	素線導体断面積 (mm ²)	仕上外径 (mm)
CVT	22 以下	24 以下



3 施工仕様

(1) 施工手順

鉄筋コンクリート、鉄骨鉄筋コンクリート又は軽量気泡コンクリートからなる床に、以下の通りの施工を行なう。

ア 貫通配管の貫通開口部の設定寸法及び本数を考慮して開口部を設ける。

イ 管を設置し、支持・固定する。配管と開口部及び配管どうしの隙間は 10mm 以上を確保する。

ウ IRG-S または IRG-N の耐熱シールシート材が管に接触するように巻きつける。このとき、耐熱シールシート材が、配管に対して一周以上となるように巻きつける。

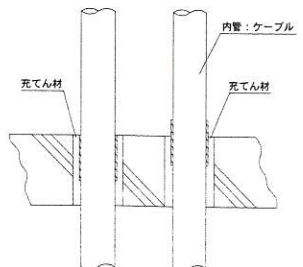
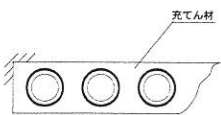
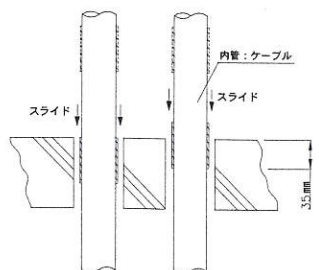
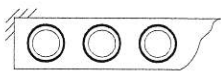
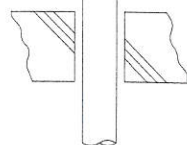
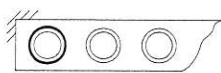
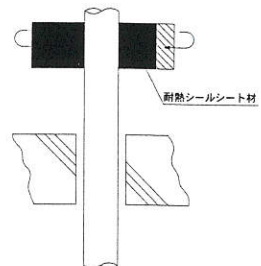
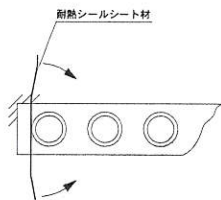
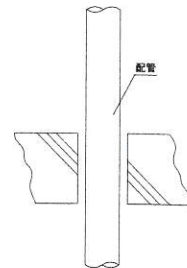
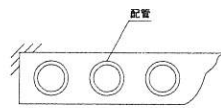
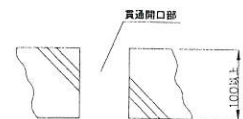
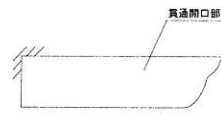
エ 接着部分を張り合わせて固定する。このとき、隙間がないように固定する。

オ IRG-S 又は IRG-N を管に沿わせて床上面までスライドさせる。なお、ポリエチレンさや管の挿入線が 600V CVT ケーブルの場合は、IRG-S 又は IRG-N の後端から 35mm の位置にマーキングを行ない、マーキングが床面と同一面になるようにスライドする。

カ 開口部をモルタルにて埋め戻す。埋め戻し部に隙間がなく、完全に塞がっていることを確認して仕上げる。

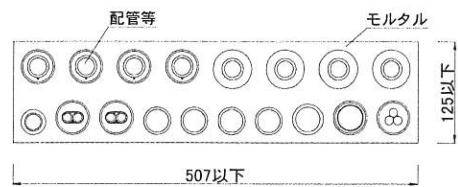
<正面図>

<側断面図>

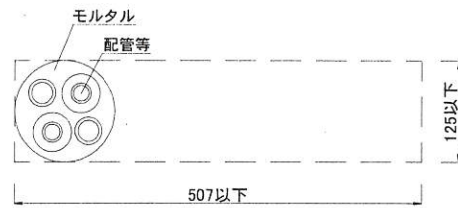


(2) 開口部のパターン

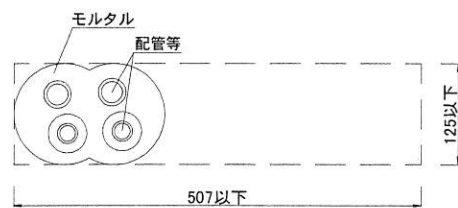
ア 矩形の場合



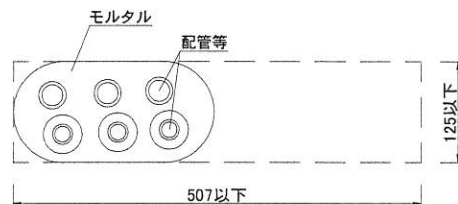
イ 円形の場合



ウ 矩形に内接する形状の場合
(丸穴形状を用いて開口部を広げた場合)

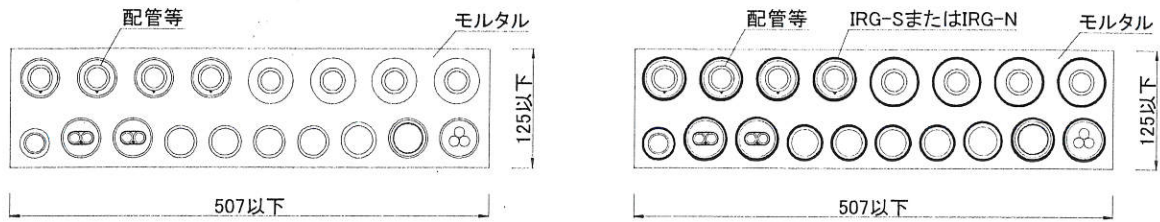


エ 矩形に内接する形状の場合
(角丸長円形の場合)



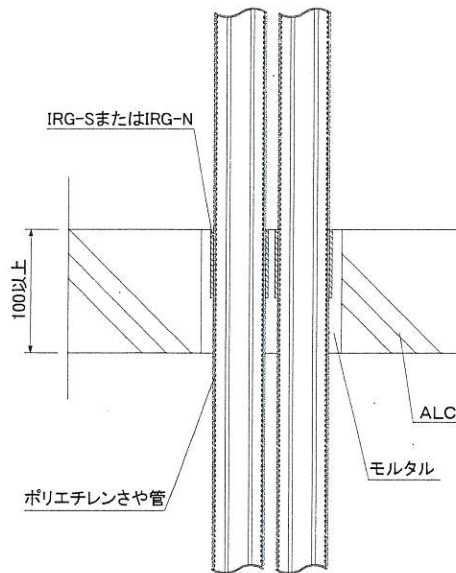
(3) 施工図例

正面図



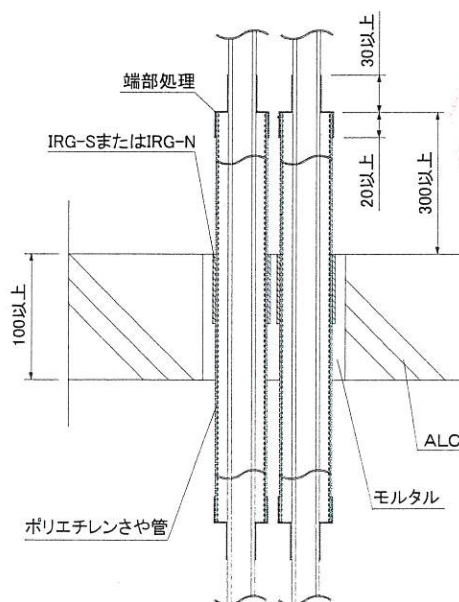
断面図

(ポリエチレンさや管の場合)



ポリエチレンさや管への挿入配管が下記①又は②の場合、下図のようにポリエチレンさや管の端部を塩化ビニルにて処理することができる。その場合、ポリエチレンさや管は床面より 300mm 以上使用するものとする。

- ① 架橋ポリエチレン管+制御用ケーブル
- ② ポリブテン管+制御用ケーブル



4 試験結果の概要

本工法の試験による耐火性能については以下の通りである。

試験項目	試験内容	試験結果
区画貫通部の耐火性能 (床)	2 試験体 I R G - S を床上面と同一面となるように配置 (埋設長さ 55mm) 1 床材質 軽量気泡コンクリート 2 床厚 100mm 3 開口部 125mm×507mm の矩形 4 貫通部 架橋ポリエチレン管 (JIS K 6769) (外径 : 34.0mm) 4 本 金属強化ポリエチレン管 (外径 : 32.1mm) 2 本 被覆材付架橋ポリエチレン管 4 本 被覆材 : ポリエチレンフォーム (外径 : 50mm、厚さ : 10mm) 内管 : 架橋ポリエチレン管 (JIS K 6769) (外径 : 27.0mm) 1 本 被覆材付金属強化ポリエチレン管 2 本 被覆材 : ポリエチレンフォーム (外径 : 50mm、厚さ : 10mm) 内管 : 金属強化ポリエチレン管 (外径 : 25.1mm) 1 本 ポリエチレンさや管 (外径 : 42.0mm) 4 本 (床面より 300mm 位置まで使用、端部を塩化ビニルにて処理) 挿入管 架橋ポリエチレン管 (JIS K 6769) (外径 : 27.0mm) 1 本 挿入線 制御用ケーブル (導体断面積 1.25 mm ² 、外径 1.5mm×3 本) 1 条 ポリエチレンさや管 (外径 : 42.0mm) 2 本 挿入管 アルミニウム蒸着PETフィルム巻きトリプル架橋ポリエチレン管 (制御用ケーブル3本挿入) 1 本 トリプル架橋ポリエチレン管 : 外径 13.0mm×2 本、外径 10.0mm×1 本 制御用ケーブル : 導体断面積 1.25 mm ² 外径 1.5mm×3 本 1 条 5 埋め戻し セメントモルタル	1 時間耐火良



試験項目	試験内容	試験結果
区画貫通部の耐火性能 (床)	<p>2 試験体 IRG-Sを床上面と同一面となるように配置 (埋設長さ 55mm) (*) の配管については、IRG-Sを床上面から 20mm 突き出して配置 (埋設長さ 35mm)</p> <p>1 床材質 軽量気泡コンクリート</p> <p>2 床厚 100mm</p> <p>3 開口部 125mm×507mm の矩形</p> <p>4 貫通部</p> <p>ポリブテン管 (JIS K 6778) (外径: 34.0mm) 4本</p> <p>硬質ポリ塩化ビニル管 (JIS K 6741 のVP管) (外径: 38.0mm) 1本</p> <p>被覆材付水道用銅管 1本 被覆材: ポリエチレンフォーム (外径: 31.0mm、厚さ: 4.5mm) 内管: 水道用銅管 (外径: 22.22mm) 1本</p> <p>被覆材付ポリブテン管 4本 被覆材: ポリエチレンフォーム (外径: 50mm、厚さ: 10mm) 内管: ポリブテン管 (JIS K 6778) (外径: 27.0mm) 1本</p> <p>ポリエチレンさや管 (外径: 42.0mm) 1本 挿入管 軟質塩化ビニルライニングステンレス鋼フレキシブル管 (外径: 32.3mm) 1本</p> <p>ポリエチレンさや管 (外径: 42.0mm) 4本 (床面より 300mm 位置まで使用、端部を塩化ビニルにて処理) 挿入管 ポリブテン管 (JIS K 6778) (外径: 27.0mm) 1本</p> <p>挿入線 制御用ケーブル (導体断面積 1.25 mm²、外径 1.5mm×3本) 1条</p> <p>ポリエチレンさや管 (外径: 42.0mm) 2本 挿入管 アルミニウム蒸着PETフィルム巻きペアポリブテン管 (制御用ケーブル3本挿入) 1本 ペア架橋ポリブテン管: 外径 13.0mm×2本 制御用ケーブル: 導体断面積 1.25 mm² 外径 1.5mm×3本 1条</p> <p>(*) ポリエチレンさや管 (外径: 42.0mm) 1本 挿入線 600V CVTケーブル (JIS C 3605) (仕上外径: 24.0mm) 1条</p> <p>5 埋め戻し セメントモルタル</p>	1 時間耐火良



II. 評定条件

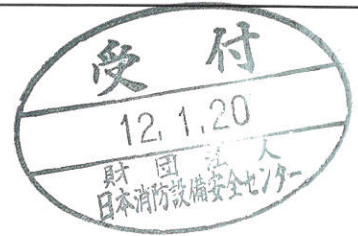
1 施工上の条件

- (1) 共住区画を構成する鉄筋コンクリート、鉄骨鉄筋コンクリート又は軽量気泡コンクリートの耐火構造の床（以下、「耐火構造の床」という）を、給排水管、空調用冷温水管、ガス管、冷媒管、電気配線及び配電管が貫通する部位に適用すること。
- (2) 配管等を貫通させるために設ける開口部は、直径 125mm 以下の円形又は 125mm 以下×507mm 以下の矩形及びこれに内接する形状であること。
- (3) 配管等を貫通させるために設ける開口部相互間の距離は、開口部の面積に相当する円の最大直径以上（当該面積に相当する円の直径が 200mm 以下の場合にあっては 200mm 以上）であること。ただし、住戸等と共用部分との間の耐火構造の床にあっては適用しない。
- (4) 開口部を貫通する配管は、「I. 評定概要 2 配管等の種類」によるものであること。
- (5) 開口部と配管との間及び配管どうしの間は 10mm 以上の間隔をあけること。
- (6) 耐熱シールシート材が、配管に対して一周以上となるように巻きつけること。
- (7) ポリエチレンさや管の挿入線が 600V CVTケーブルの場合、耐熱シールシート材は貫通部内の埋設長さを 35mm とすること。
- (8) 厚さ 100mm 以上の耐火構造の床に適用すること。
- (9) 共住区画を構成する床が軽量気泡コンクリートにあっては、貫通部が目地部に位置しないように施工すること。
- (10) 貫通部は、施工仕様に基づく詳細な施工方法に関するマニュアルにより施工すること。

2 品質管理上の条件

熱膨張材を 10 分で 分間加熱したときの膨張倍率が 1.5 倍以上であることを製造ロットごとに確認すること。





軽 補 正 届

平成 23年 12月 14日

1200767

財団法人 日本消防設備安全センター

理事長 長 澤 純 一 殿

申 請 者

住 所 〒550-0012
大阪市西区立売堀4-11-14

法人の名称 因幡電機産業株式会社

代表者氏名 代表取締役社長
守谷 承弘

電話番号 06-4391-1781(代)



当社は、下記について軽補正を届けたいので、書類を添えて申請します。

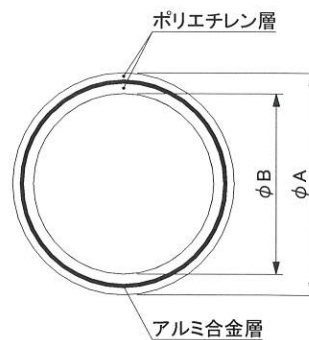
設備機器の種別	防火材等（共住区画貫通配管等）		
型式記号	IRG-S、IRG-N		
評定番号	KK23-013号		
軽補正箇所	明 細		理 由
	旧	新	
1. 金属強化ポリエチレン管の配管表に管径の異なる配管を追加する	別添のとおり	別添のとおり	メーカー違いの製品を含めたいため

別 添

変更前

ウ 金属強化ポリエチレン管

呼び径	外径 φA	近似内径 φB
10A	14.1	10.1
13A	16.1	12.1
16A	20.1	15.6
20A	25.1	19.6
25A	32.1	26.1



変更後

ウ 金属強化ポリエチレン管

呼び径	外径 φA	近似内径 φB
10A	14.0	10.0
	14.1	10.1
13A	16.0	12.0
	16.1	12.1
16A	20.0	15.5
	20.1	15.6
20A	25.0	20.0
	25.1	19.6
25A	32.0	26.0
	32.1	26.1

