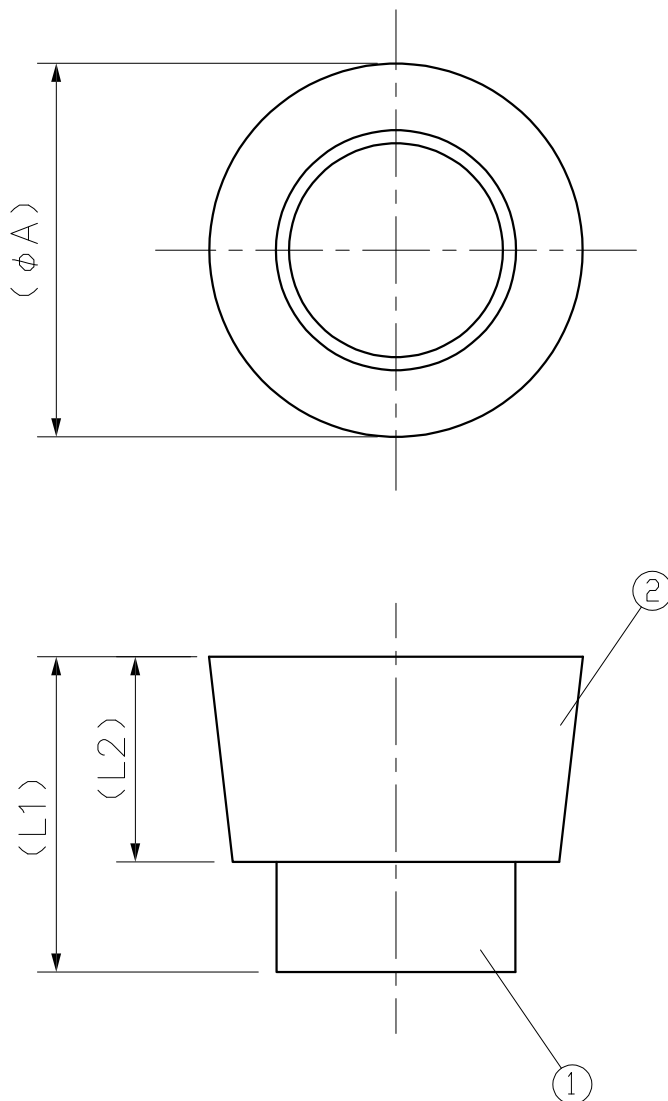


耐火遮音カバーの継手は排水用硬質塩化ビニル管継手（JIS K 6739）に遮音カバー（厚さ9）を被覆したものです。



型番	(L1)	(L2)	(φA)
IRLP-40-ES	86	63	85
IRLP-50-ES	90	64	103
IRLP-65-ES	108	72	127
IRLP-75-ES	118	77	140
IRLP-100-ES	139	88	169
IRLP-125-ES	165	99	203
IRLP-150-ES	196	120	233

（注）型番の数字は塩化ビニル管の呼び径を示す。

						 因幡電機産業株式会社 INABA DENKI SANGYO CO.,LTD.	設計 DESIGNED	製図 DRAWN	検図 CHECKED	承認 APPROVED	品名 NAME	差込ソケット
2	耐火遮音カバー	耐火遮音材	ブラック	—	軟質塩ビシート+フェルト吸音材		菊池	菊池	荻野	中島		IRLP-ES
1	硬質塩化ビニル管継手	硬質塩化ビニル	グレー	—	排水用硬質塩化ビニル管継手（JIS K 6739準拠）	23.05.31	23.05.31	23.05.31	23.05.31	第三角法 3RD ANGLE PROJECTION	図番 DRAWING NO.	P-2003-IRLP011-3
番号 NO.	部品名 PART'S NAME	材質 MATERIALS	色調 COLOR	数量 QUANTITY	備考 REMARKS		尺度 SCALE	Free				