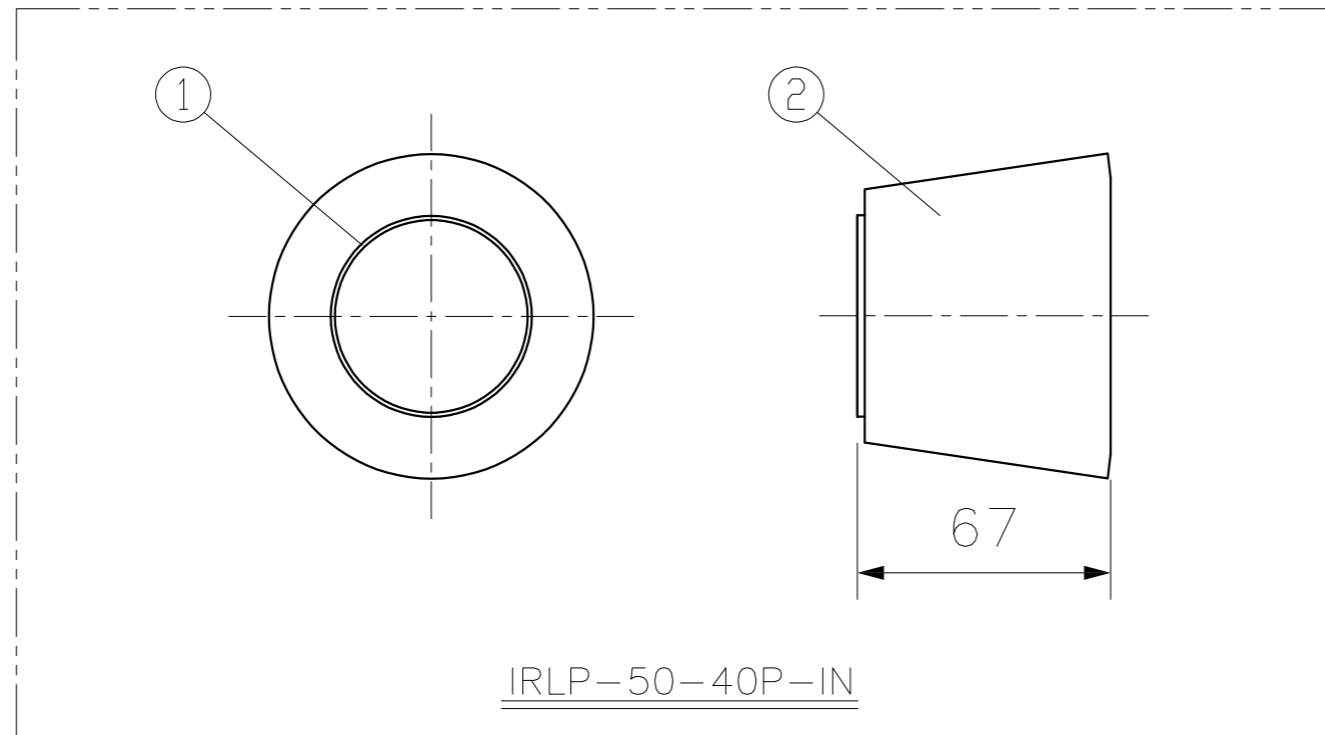
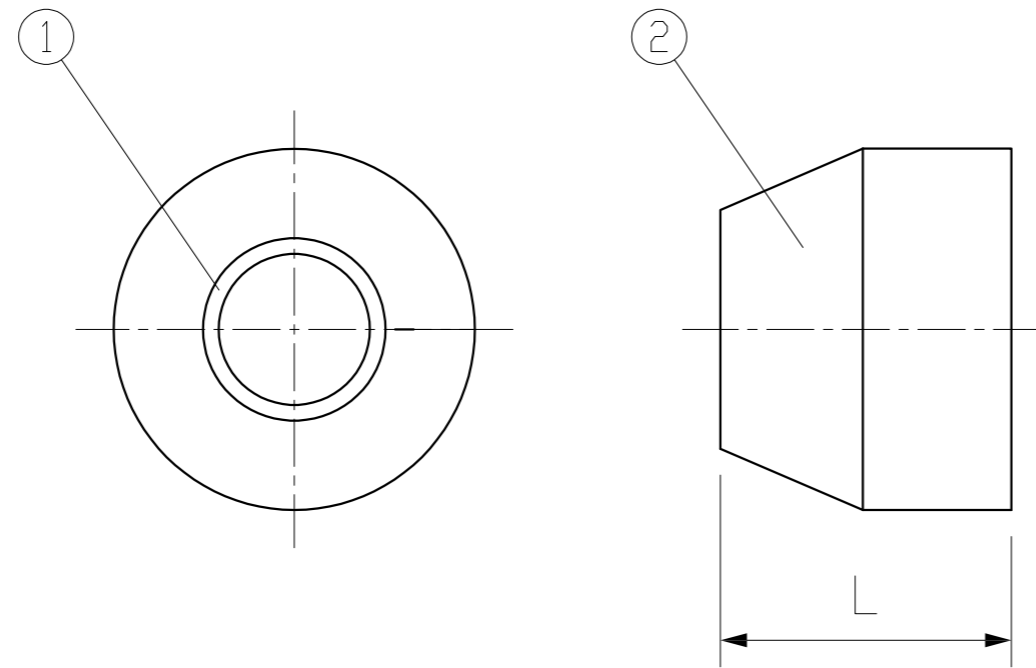


耐火遮音カバーの継手は排水用硬質塩化ビニル管継手（JIS K 6739）に遮音カバー（厚さ9）を被覆したものです。



型 番	L
IRLP-65-40P-IN	77
IRLP-65-50P-IN	80
IRLP-75-40P-IN	87
IRLP-75-50P-IN	90
IRLP-75-65P-IN	100
IRLP-100-40P-IN	102
IRLP-100-50P-IN	105
IRLP-100-65P-IN	115
IRLP-100-75P-IN	120
IRLP-125-75P-IN	140
IRLP-125-100P-IN	150
IRLP-150-100P-IN	170
IRLP-150-125P-IN	185

（注）型番の数字は塩化ビニル管の呼び径を示す。

					<b>INABA DENKO</b>	設計 DESIGNED	製図 DRAWN	検図 CHECKED	承認 APPROVED	品名 NAME	異径ソケット
2	耐火遮音カバー	耐火遮音材	ブラック	—	軟質塩化ビニール+フェルト吸音材	菊池	菊池	池辺	中島		IRLP-IN
1	硬質塩化ビニル管継手	硬質塩化ビニル	グレー	—	排水用硬質塩化ビニル管継手（JIS K 6739準拠）	23.03.27	23.03.27	23.03.27	23.03.27		
番号 NO.	部品名 PART'S NAME	材質 MATERIALS	色調 COLOR	数量 QUANTITY	備考 REMARKS	尺度 SCALE	Free	第三角法 3RD ANGLE PROJECTION		図番 DRAWING NO.	P-1902-IRLP018-1
<b>因幡電機産業株式会社</b> INABA DENKI SANGYO CO.,LTD.											