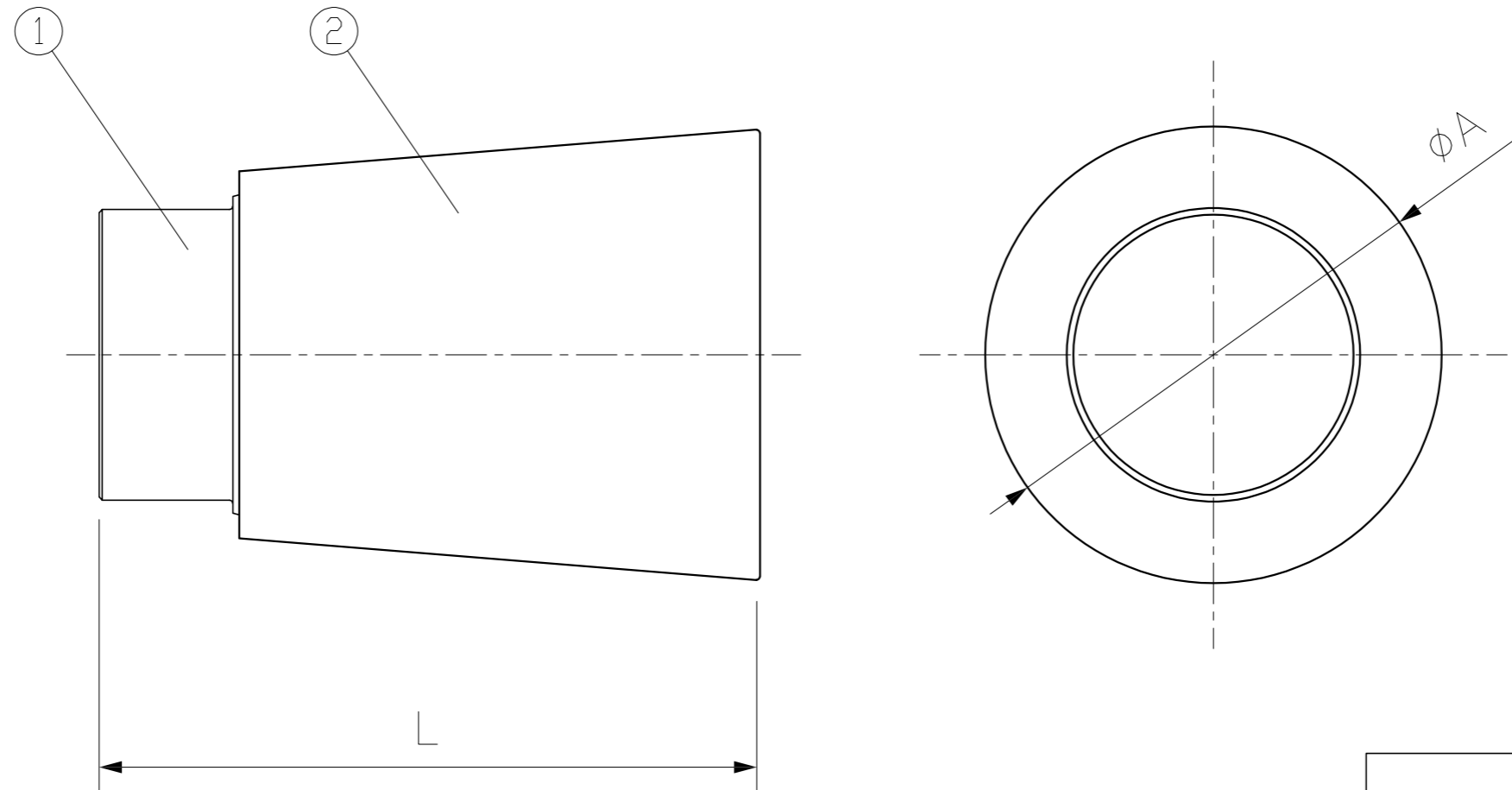


耐火遮音カバーの継手は排水用硬質塩化ビニル管継手（JIS K 6739）に遮音カバー（厚さ9）を被覆したものです。



型 番	L	φA
IRLP-50-LES	142.1	99
IRLP-65-LES	174.6	122
IRLP-75-LES	202.6	138
IRLP-100-LES	243.6	168
IRLP-125-LES	298.1	200
IRLP-150-LES	358.6	230

番号 NO.	部 品 名 PART'S NAME	材 質 MATERIALS	色 調 COLOR	数 量 QUANTITY	備 考 REMARKS	 INABA DENKO 因幡電機産業株式会社 INABA DENKI SANGYO CO.,LTD.				設計 DESIGNED	製図 DRAWN	検図 CHECKED	承認 APPROVED	品 名 NAME	図 番 DRAWING NO.
2	耐火遮音カバー	耐火遮音材	ブラック	—	軟質塩ビシート+フェルト吸音材	設計 DESIGNED 菊池 23.03.27 製図 DRAWN 菊池 23.03.27 検図 CHECKED 池辺 23.03.27 承認 APPROVED 中島 23.03.27 尺度 SCALE Free 第三角法 3RD ANGLE PROJECTION	品 名 NAME やりとりソケット IRLP-LES 図 番 DRAWING NO. P-1904-IRLP020-1								
1	硬質塩化ビニル管継手	硬質塩化ビニル	グレー	—	排水用硬質塩化ビニル管継手（JIS K 6739準拠）										