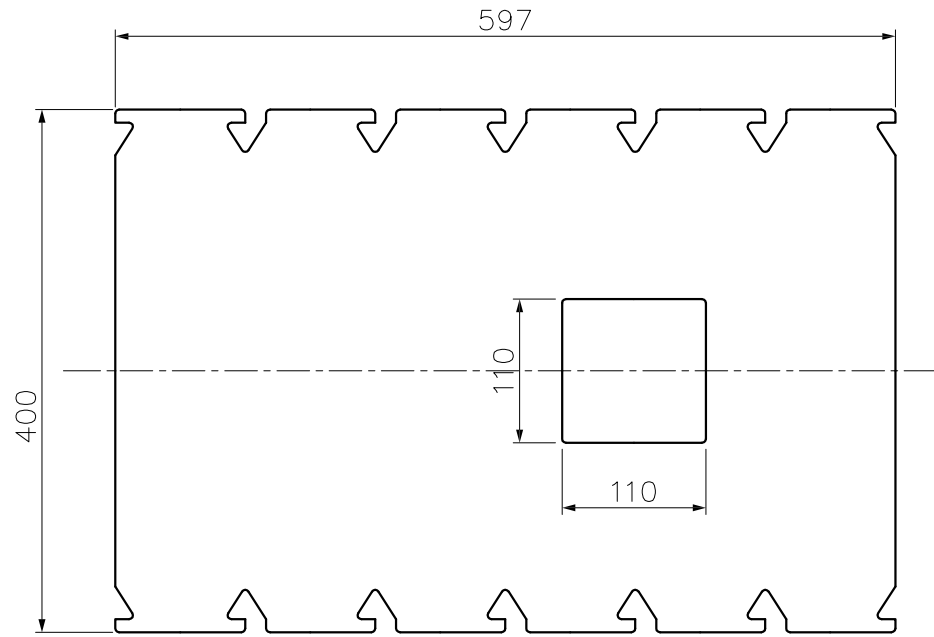
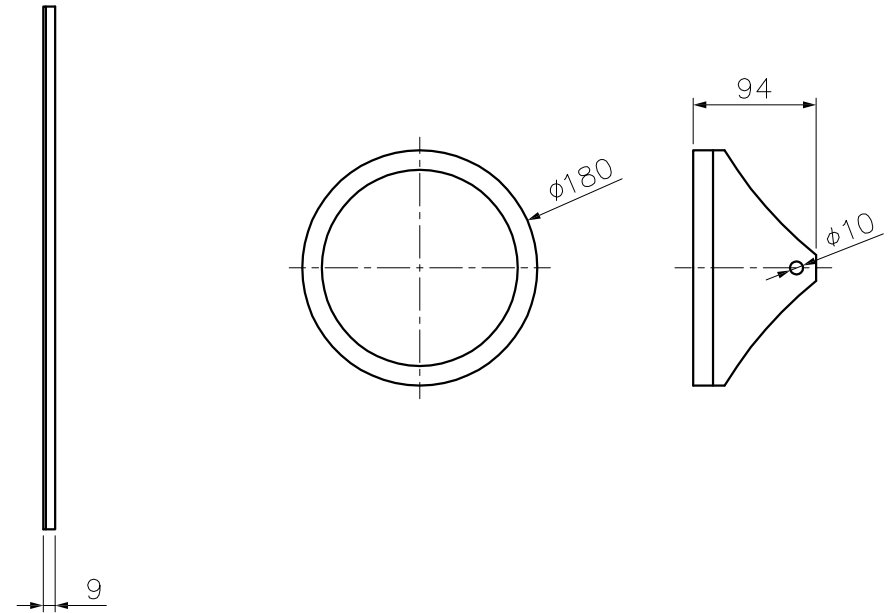


本体シート



掃除口カバー



付属品

ジョイントテープ	750L×75W×0.8t=2枚
背貼りテープ	380L×75W=1枚
結束バンド（本体シート用）	600L=2本
結束バンド（掃除口カバー用）	457L=1本

2	掃除口カバー	耐火遮音材	ブラック	1	軟質塩ビシート+フェルト吸音材	 <b>INABA DENKO</b> 因幡電機産業株式会社 INABA DENKI SANGYO CO.,LTD. 生産事業部 MANUFACTURING DIVISION	設計 DESIGNED	製図 DRAWN	検図 CHECKED	承認 APPROVED	品名 NAME 耐火遮音カバーIRLP 掃除口付ソケット（MD継手）用カバー IRLP-MDCO-100		
1	本体シート	耐火遮音材	ブラック	1	軟質塩ビシート+フェルト吸音材		伊東	伊東	中島	葛山		18.03.09	18.03.09
番号 NO.	部品名 PART'S NAME	材質 MATERIALS	色調 COLOR	数量 QUANTITY	備考 REMARKS		尺度 SCALE	Free	第三角法 3RD ANGLE PROJECTION	図番 DRAWING NO.	P-1803-IRLP015-0		