

# 認 定 書

国住参建第 112 号  
令和 5 年 6 月 1 日

因幡電機産業株式会社  
代表取締役社長 喜多 肇一 様

国土交通大臣 齊藤 鉄夫



下記の構造方法等については、建築基準法第 68 条の 25 第 1 項（同法第 88 条第 1 項において準用する場合を含む。）の規定に基づき、同法施行令第 129 条の 2 の 4 第 1 項第七号ハ（防火区画貫通部 1 時間遮炎性能）の規定に適合するものであることを認める。

## 記

1. 認定番号  
PS060FL-1150-1
2. 認定をした構造方法等の名称  
ケーブル・電線管・給水管・排水管／黒鉛含有ブチルゴムシート・ポリオレフィン系樹脂フィルム包装グラファイト系熱膨張材充てん／床耐火構造／貫通部分（中空床を除く）
3. 認定をした構造方法等の内容  
別添の通り

（注意）この認定書は、大切に保存しておいてください。

## 1. 構造名：

ケーブル・電線管・給水管・排水管／黒鉛含有ブチルゴムシート・ポリオレフィン系樹脂フィルム  
包装グラファイト系熱膨張材充てん／床耐火構造／貫通部分（中空床を除く）

## 2. 寸法等の仕様：

寸法等の仕様を表1に示す。

表1 寸法等の仕様

項 目		仕 様
開口部	形状	円形(φ160mm以下)
	面積	0.0201m <sup>2</sup> 以下
占積率 (開口面積に対するケーブル・配管の断面積 の総合計の割合)		45.3%以下 ただし、硬質塩化ビニル管(VP、VU、HIVP、HT)を単管で使用する場合、 50.8%以下
貫通する床の構造		ALC 厚さ100mm以上 又は コンクリート 厚さ75mm以上

3. 主構成材料の仕様：

主構成材料の仕様を表2に、ケーブル・配管等の仕様を表3に示す。

表2 主構成材料の仕様

項目	仕様		
充てん材	材料	ポリオレフィン系樹脂フィルム包装グラファイト系熱膨張材	
	使用量	隙間が無いように密に充てん(開口径に応じて選定すること) 開口径φ 55mm以下： 充てん量 78g以上、長さ190(±5)mm以上 開口径φ 60mm以下： 充てん量 94g以上、長さ210(±5)mm以上 開口径φ 70mm以下： 充てん量127g以上、長さ240(±5)mm以上 開口径φ 80mm以下： 充てん量167g以上、長さ275(±5)mm以上 開口径φ 110mm以下： 充てん量315g以上、長さ380(±5)mm以上 開口径φ 135mm以下： 充てん量475g以上、長さ465(±5)mm以上 開口径φ 160mm以下： 充てん量669g以上、長さ560(±5)mm以上	
	フィルム	材料	ポリオレフィン系樹脂フィルム
		寸法	厚さ：0.06(±0.01)mm以下 幅：125(±2)mm以上
		形状	袋状
	アルミ箔	材料	アルミニウム箔
		寸法	厚さ：0.05(±0.01)mm以上 幅：100(±10)mm以上 長さ：開口径に応じて選定すること 開口径φ 55mm以下：185(±5)mm以上 開口径φ 60mm以下：205(±5)mm以上 開口径φ 70mm以下：235(±5)mm以上 開口径φ 80mm以下：270(±5)mm以上 開口径φ 110mm以下：375(±5)mm以上 開口径φ 135mm以下：460(±5)mm以上 開口径φ 160mm以下：555(±5)mm以上
		用途	フィルム(袋)内に挿入
	熱膨張材	材料	グラファイト系熱膨張材(パテ)
		組成(質量%)	
		密度	

つづく

つづき

耐熱シート材		材料	黒鉛含有ブチルゴムシート
		寸法	総厚：1.5mm以上 幅：40mm以上
		使用箇所	充てん材に取り付け
	表面材 (バックアップ材側)	材料	仕様：あり又はなし ポリオレフィン系フィルム
		厚さ	25(±10) μm以下
	シート	材料	黒鉛含有ブチルゴム
		寸法	厚さ：1.5mm以上 幅：40mm以上
		組成 (質量%)	
	裏面材 (充てん材側)	材料	仕様：あり又はなし アクリル系粘着テープ
		厚さ	0.2(±0.05)mm以下

表3 ケーブル・配管等の仕様

項目	仕様				
ケーブル(電線)	導体(又は芯線)の断面積	1本あたり	250mm <sup>2</sup> 以下		
		総合計	1061.8mm <sup>2</sup> 以下(銅等の金属類)		
	総有機量	2.48kg/m以下			
	導体(又は芯線)の種類	銅、ガラス繊維、その他これらに類する不燃性の材質			
	絶縁体	ポリエチレン系	厚さ	2.9mm以下	
		塩化ビニル系			
		ポリオレフィン系			
		EPR(エチレンプロピレン系)		0.3mm以下	
		ポリウレタン		0.5mm以下	
	フッ素樹脂系				
介在(円形に調整する充てん材)	紙、ジュート、綿、カーボン又はポリオレフィン系				
シース	ポリエチレン系	厚さ	2.2mm以下		
	塩化ビニル系				
	ポリオレフィン系				
	合成ゴム		0.5mm以下		
	フッ素樹脂系				
配管等	配管等の種類(電線管・さや管・配管(給水管・排水管))	合成樹脂製可とう電線管(CD管、PF管)(JIS C 8411)	φ64.5mm以下(PF管) φ42mm以下(CD管)	—	
		さや管(合成樹脂可とう管) 材質: ポリエチレン樹脂	φ42.0mm以下 (ただし、楕円形状は40×27mm以下)	—	
		銅管 (JIS H 3300、JIS H 3320)	φ15.88mm以下	1.0mm以下	
		銅管 (JIS G 3442、JIS G 3452、JIS G 3454、JIS G 3455、JIS G 3456、JIS G 3458、JIS G 3460)	φ13.8mm以下	3.0mm以下	
		ステンレス管 (JIS G 3447、JIS G 3448、JIS G 3459)	φ13.8mm以下	3.0mm以下	
		ポリエチレン層付銅管 管: 銅管(JIS H 3300、JIS H 3320) 被覆: ポリエチレン樹脂	φ16.0mm以下 (管φ12.7mm以下)	2.0mm以下 (管0.35mm以下、 被覆1.65mm以下)	
		硬質ポリ塩化ビニル管(VP、HIVP、VU、HT) (JIS K 6741、JIS K 6742、JIS K 6776)	φ114mm以下	7.1mm以下	
		結露防止層付硬質塩化ビニル管 外層: 塩化ビニルスキン層 中間層: 塩化ビニル発泡層 内層: 硬質塩化ビニル層	φ38mm以下	6.5mm以下 (内層2.0mm以下)	
		可とうポリエチレン管	φ22mm以下	1.2mm以下	
		被覆付可とう塩化ビニル管 外層・内層: ポリ塩化ビニル樹脂 断熱層: ポリエチレンフォーム	φ37mm以下 (内径φ25mm以下)	6mm以下	

つづく

つづき

配管等 配管等の種類 (電線管・さや管・配管(給水管・排水管))	塩化ビニル被覆ステンレス鋼フレキシブル管 管：冷間圧延ステンレス鋼板 (JIS G 4305) 被覆：塩化ビニル樹脂	外 径	厚 さ	1.0mm以下 (管0.25mm以下、 被覆0.75mm以下)	
	架橋ポリエチレン管 (JIS K 6769、JIS K 6787、JXPA401(架橋ポリエチレン管工業会規格)又はこれらの規格に適合した性能(引張降伏強さ、耐圧塩素水性、ゲル分率)を有する管) (電線管又はさや管に挿入できる)			φ34mm以下 φ13mm以下(3本以下)	4.3mm以下
	耐熱ポリエチレン管(PE-RT管) (電線管又はさや管に挿入できる)			φ27mm以下 φ13mm以下(3本以下)	3.25mm以下
	ポリブテン管(JIS K 6778) (電線管又はさや管に挿入できる)			φ34mm以下	2.95mm以下
	金属強化ポリエチレン管 外層・内層：ポリエチレン系樹脂 中間層：アルミニウム (電線管又はさや管に挿入できる)			φ32.1mm以下	3.0mm以下
	外傷防止機能付架橋ポリエチレン管 管：架橋ポリエチレン管 (JIS K 6769、JIS K 6787) 被覆：オレフィン系エラストマー樹脂			φ31mm以下 (仕上り外径) (管φ27mm以下)	5.25mm以下 (管3.25mm以下、 被覆2.0mm以下)
	外傷防止機能付耐熱ポリエチレン管 管：耐熱ポリエチレン管(PE-RT管) 被覆：オレフィン系エラストマー樹脂			φ31mm以下 (仕上り外径) (管φ27mm以下)	5.25mm以下 (管3.25mm以下、 被覆2.0mm以下)
	外傷防止機能付ポリブテン管 管：ポリブテン管(JIS K 6778) 被覆：オレフィン系エラストマー樹脂			φ31mm以下 (仕上り外径) (管φ27mm以下)	4.9mm以下 (管2.9mm以下、 被覆2.0mm以下)
	外傷防止機能付架橋ポリエチレン管 管：架橋ポリエチレン管 (JIS K 6769、JIS K 6787) 被覆：オレフィン系樹脂			φ32.8mm以下 (仕上り外径) (管φ27mm以下)	3.75mm以下 (管3.55mm以下 被覆0.2mm以下)
	外傷防止機能付ポリブテン管 管：ポリブテン管(JIS K 6778) 被覆：オレフィン系樹脂			φ32.8mm以下 (仕上り外径) (管φ27mm以下)	3.1mm以下 (管2.9mm以下、 被覆0.2mm以下)
	さや管入発泡ウレタンフォーム付ポリブテン管 さや管：ポリエチレン樹脂 管：ポリブテン管(JIS K 6778) 被覆外層：ポリエチレン樹脂 被覆内層：ウレタンフォーム			φ42mm以下 (管φ34mm以下)	4.95mm以下 (管2.95mm以下、 被覆2.0mm以下)
	補強層付高耐熱フッ素樹脂ホース (電線管又はさや管に挿入できる)			φ14.6mm以下	2.3mm以下
	硬質ポリ塩化ビニル電線管(VE管、HIVE管) (JIS C 8430)			φ42.0mm以下	3.1mm以下
	ポリ塩化ビニルフレキ管 (VEフレキ管)			φ42.0mm以下	3.7mm以下

つづく

つづき

配管等	可とうポリプロピレン管 (ケーブルを管内に挿入できる) (ポリエチレン管、架橋ポリエチレン管又はポリブテン管のφ27mm以下と組み合わせて使用出来る)	外径	厚さ	φ17.5mm以下 (ペア管使用可)	1.8mm以下
	ポリエチレン管 (電線管又はさや管に挿入できる) (ケーブルを管内に挿入できる) (ポリエチレン管、架橋ポリエチレン管又はポリブテン管のφ27mm以下と組み合わせて使用出来る)			φ17.0mm以下 (ペア管使用可)	2.0mm以下
	被覆材付ポリエチレン管 被覆材：ポリエステル系不織布張ブチル系ゴムシート (外層：ブチルゴム系、内層：ポリエステル系不織布)			φ29.5mm以下 (仕上がり外径) (管φ21.5mm以下)	6.1mm以下 (管2.1mm以下、 被覆4mm以下)
	ポリエステル系補強層付塩化ビニルホース			φ23.0mm以下	5.0mm以下
	ビニロン系補強層付合成ゴムホース (複層材(NBR、EPDMゴム等))			φ23.0mm以下	5.0mm以下
	被覆材(後付用)			発泡ポリエチレン系	円形の場合 φ80mm以下 (仕上り外径) 楕円形状の場合 65×82mm以下
発泡架橋ポリエチレン系					
発泡ポリウレタン系					
発泡ポリスチレン系					
発泡ポリプロピレン系					
発泡フェノール系					
発泡難燃ポリオレフィン系(酸素指数28以上)					
グラスウール(JIS A 9504)					
ロックウール(JIS A 9504)					
発泡合成ゴム系(ニトリル、ブチルゴム系)					
使用方法	1) 配管(銅管、鋼管、ステンレス鋼管、ポリエチレン層付銅管、架橋ポリエチレン管、耐熱ポリエチレン管、ポリブテン管、金属強化ポリエチレン管)に20mm以下の被覆材を用いる 2) 配管(さや管(合成樹脂可とう管)、φ60mm以下の硬質ポリ塩化ビニル管(VP、HIVP、HT)、補強層付高耐熱フッ素樹脂ホース)に10mm以下の被覆材を用いる 3) 配管(ポリエチレン管、可とうポリプロピレン管)に10mm以下の被覆材を用いる 4) 被覆材付配管(被覆材厚10mm以下の銅管2本以下)に10mm以下の被覆材を用いる				

つづく

つづき

ラッピング (後付タイプ)	材料	仕様：あり又はなし ①又は② ①の場合 1)、2)又は組合せ 1)アルミニウム箔貼ポリオレフィンフィルム 2)ポリオレフィンフィルム ②の場合 1)、2)及び3) 1)表面層(あり又はなし) アルミニウム蒸着ポリオレフィンフィルム 2)中間層(あり又はなし) ポリオレフィンフィルム 3)発泡層 発泡ポリエチレン
	厚さ	材料①：0.03mm以下 材料②：2.5mm以下
	使用方法	必要に応じて、以下の通り使用する 1)電線管、さや管又は被覆材内に挿入される管(φ13mm以下の架橋ポリエチレン管及び耐熱ポリエチレン管)を複数管(3本以下)束ねる場合 2)さや管内に挿入される配管(架橋ポリエチレン管及びポリブテン管)に使用



4. 副構成材料の仕様：  
副構成材料の仕様を表4に示す。

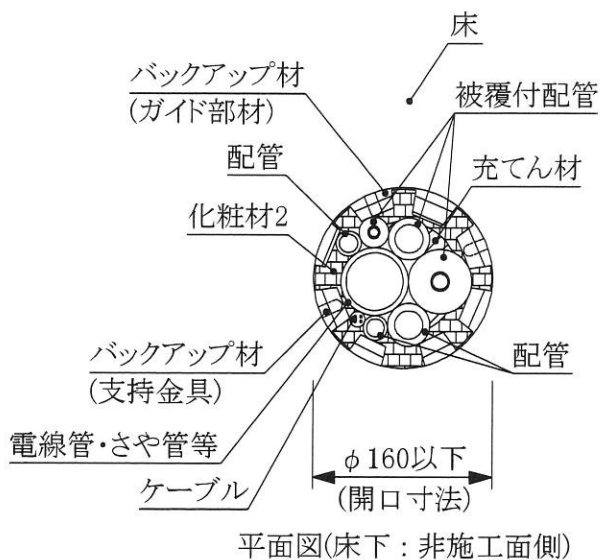
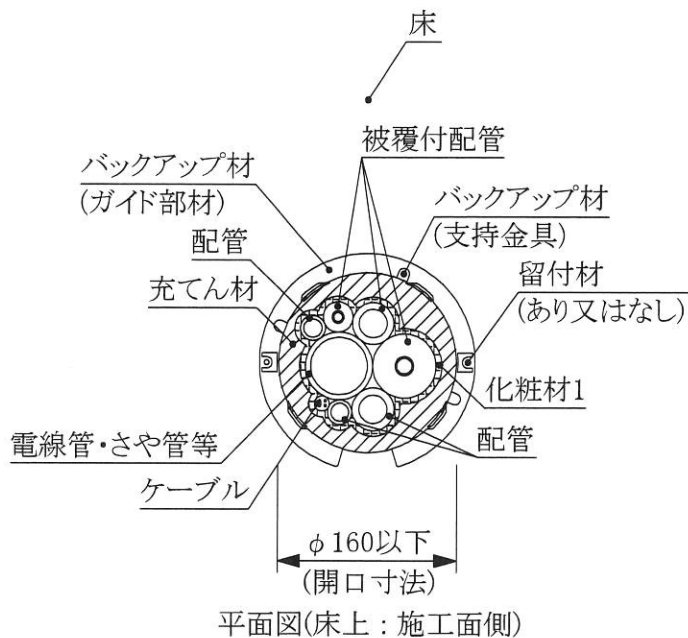
表4 副構成材料の仕様

項 目		仕 様	
バックアップ材	ガイド部材	材料	①又は② ①ポリオレフィン系樹脂 ②塩化ビニル系樹脂
		寸法	φ 163(±5)mm 以下、高さ 77(±5)mm 以上
		質量	60(±5)g 以下/個
		使用方法	充てん材の受け用
	支持金具	材料	①又は② ①鋼板(めっき処理、焼付塗装品含む) ②ステンレス鋼板
		寸法	厚さ：0.25mm 以上 高さ：75(±1)mm 以上
数量		φ 160mm 以下：3箇所 φ 110mm 以下：2箇所	
化粧材1	表面材	材料	粘着材付アルミニウム
		寸法	厚さ：0.1(±0.05)mm 以上 幅：35(±5)mm 以上
		用途	充てん材(フィルム)上部に取付け
	緩衝材	材料	ウレタン系発泡体
		寸法	厚さ：5(±2)mm 以下 幅：15(±2)mm 以下
		用途	表面材内面(配管)側に取付け
化粧材2	材料	粘着材付アルミガラスクロス	
	寸法	厚さ：0.2(±0.1)mm 以上 幅：45(±5)mm 以上	
	用途	充てん材(フィルム)下部に取付け	
留付材	材料	仕様：あり又はなし ねじ、タッピンねじ、ステーブル又は組み合わせ 材質：鋼製又はステンレス鋼製	
	寸法	φ 3.8×25mm 以上、2個所以上	

5. 構造説明図：

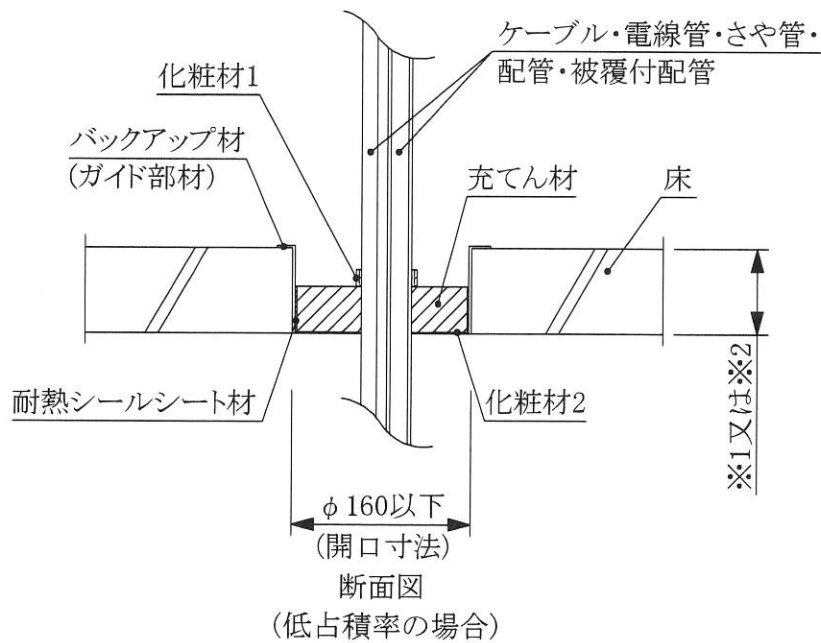
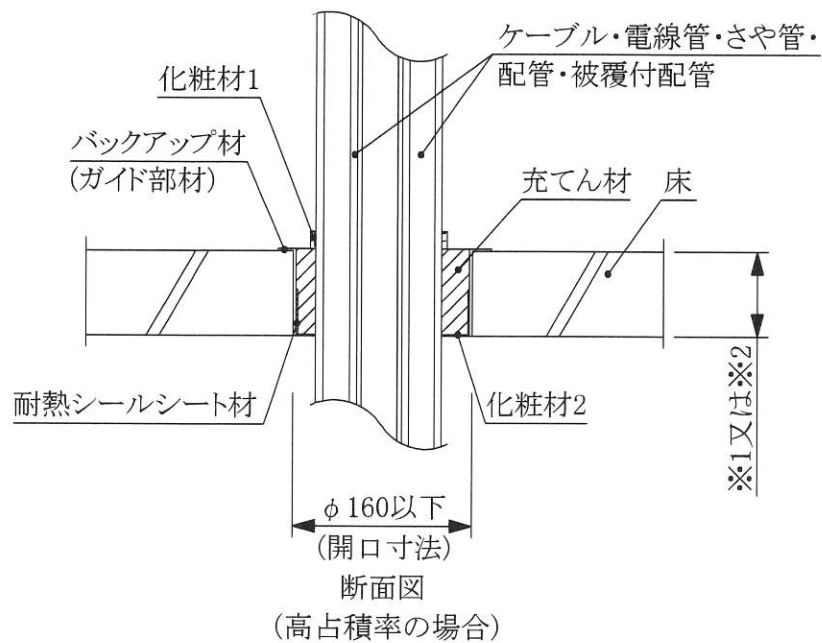
構造説明図を図1～図3に示す。

単位 mm



注) ケーブル・電線管・さや管・被覆配管等の配置は一例を示す。

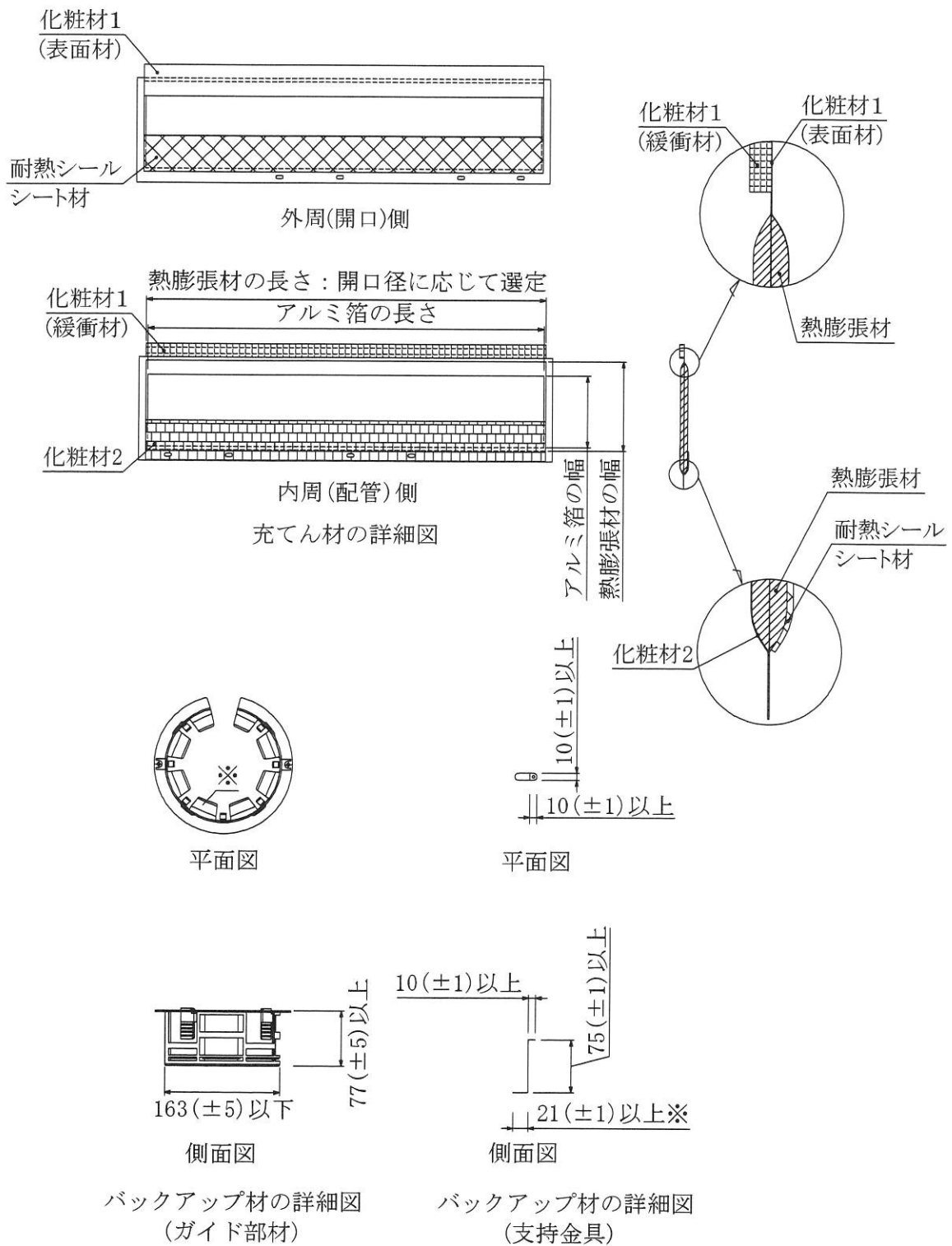
図1 構造説明図(施工図)



※1) ALCパネルの場合:100以上  
 ※2) 鉄筋コンクリート造の場合:75以上

図2 構造説明図(施工図)

単位 mm



※印 貫通部材の状況によりカット又は折り曲げてよい

図3 構造説明図

6. 施工方法：

施工は以下の手順で行う。

1) 貫通孔の設定

ボイド管やコアドリル等を用いてφ160mm以下の貫通孔を設ける。なお、必要に応じて、躯体開口部にやむを得ず割れ、欠け等の発生があり、補修が必要な場合には、不燃材料等を用いて補修を行う。

2) 配管ケーブルの設置

配管・ケーブルを設置して、支持・固定する。

3) 充てん材付きバックアップ材の設置

充てん材付きのバックアップ材を開口に設置する。

4) 充てん材の充てん

充てん材を、ケーブル・配管との間に隙間が生じないように開口内に充てんする。

5) 留付材の設置

必要に応じて、バックアップ材を、留付材を用いて2個所以上固定する。