



認定書

国住指第 2738 号
平成 29 年 1 月 17 日

因幡電機産業株式会社
代表取締役社長 守谷 承弘 様

国土交通大臣 石井 啓一



下記の構造方法等については、建築基準法第 68 条の 25 第 1 項（同法第 88 条第 1 項において準用する場合を含む。）の規定に基づき、同法施行令第 129 条の 2 の 5 第 1 項第七号ハ（防火区画貫通部 1 時間遮炎性能）の規定に適合するものであることを認める。

記

1. 認定番号
PS060FL-0893
2. 認定をした構造方法等の名称
ケーブル・電線管・給水管・排水管／ポリオレフィン系樹脂フィルム包装
グラファイト系熱膨張材充てん／床耐火構造／貫通部分（中空床を除く）
3. 認定をした構造方法等の内容
別添の通り

（注意）この認定書は、大切に保存しておいてください。

1. 構造名：

ケーブル・電線管・給水管・排水管／ポリオレフィン系樹脂フィルム包装グラファイト系熱膨張材充てん
／床耐火構造／貫通部分（中空床を除く）

2. 寸法等の仕様：

寸法等の仕様を表1に示す。

表1 寸法等の仕様

項 目		仕 様
開口部	形状	円形(φ160mm以下)
	面積	0.0201m ² 以下
占積率 (開口面積に対するケーブル・配管 の断面積の総合計の割合)		53.2%以下
貫通する床の構造		ALCパネル又は鉄筋コンクリート造 厚さ 100mm以上

3. 主構成材料の仕様：

主構成材料の仕様を表2に、ケーブル・配管の仕様を表3に示す。

表2 構成材料の仕様

項 目		仕 様	
充てん材 (図3参照)	材料	ポリオレフィン系樹脂フィルム包装グラファイト系熱膨張材	
		使用量	隙間が無いように密に充てん(開口径に応じて選定すること) 開口径φ 55mm以下：充てん量 88g以上、長さ190(±5)mm以上 開口径φ 70mm以下：充てん量143g以上、長さ240(±5)mm以上 開口径φ 80mm以下：充てん量187g以上、長さ275(±5)mm以上 開口径φ 110mm以下：充てん量353g以上、長さ380(±5)mm以上 開口径φ 135mm以下：充てん量532g以上、長さ465(±5)mm以上 開口径φ 160mm以下：充てん量748g以上、長さ560(±5)mm以上
	フィルム	材料	ポリオレフィン系樹脂フィルム
		寸法	厚さ：0.06(±0.01)mm以下、幅：125(±2)mm以上
		形状	袋状
	アルミ箔	材料	アルミニウム箔
		寸法	厚さ：0.05(±0.01)mm以上 幅：100(±10)mm以上 長さ：開口径に応じて選定すること 開口径φ 55mm以下：185(±5)mm以上 開口径φ 70mm以下：235(±5)mm以上 開口径φ 80mm以下：270(±5)mm以上 開口径φ 110mm以下：375(±5)mm以上 開口径φ 135mm以下：460(±5)mm以上 開口径φ 160mm以下：555(±5)mm以上
		用途	フィルム(袋)内に挿入
	熱膨張材	材料	熱膨張材(パテ)
		組成 (質量%)	
		密度	

表3 ケーブル・配管の仕様

項目	仕様			
ケーブル (電線)	導体(又は芯線) の断面積	1本あたり	250mm ² 以下	
		総合計	660mm ² 以下(銅等の金属類)	
	総有機量	1.46kg/m以下		
	導体(又は芯線) の種類	銅、ガラス繊維、その他これらに類する不燃性の材質		
	絶縁体	ポリエチレン系 塩化ビニル系 EPR(エチレンプロピレン系)	厚さ	2.5mm以下
	介在(円形に調整 する充てん材)	紙、ジュート、ポリプロピレン、又はなし		
	シース	ポリエチレン系 塩化ビニル系 ポリオレフィン系 合成ゴム	厚さ	1.8mm以下
配管等	配管等の種類 (電線管・配管 給水管・排水管・ さや管・挿入管)	合成樹脂製可とう電線管(CD管、PF管) (JIS C 8411) (ただし、PF管(φ64.5mm)は、JIS C 8411と同等の性能：可とう性、圧縮復元性、耐衝撃性、耐熱性、耐燃性、絶縁耐力、絶縁抵抗)	φ64.5mm以下 (PF管) φ42mm以下 (CD管)	—
		合成樹脂製可とう管 (さや管、JIS C 8411 CD管に適合した性能) 材質：ポリエチレン樹脂	φ42mm以下※1 (ただし楕円形状は 40mm×27mm以下)	—
		銅管 (JIS H 3300、JIS H 3320)	φ25.4mm以下※1	1.0mm以下※1
		鋼管 (JIS G 3442、JIS G 3452、JIS G 3454、JIS G 3455、 JIS G 3456、JIS G 3458、JIS G 3460)	φ21.7mm以下※1	4.7mm以下※1
		ステンレス鋼管 (JIS G 3447、JIS G 3448、JIS G 3459)	φ21.7mm以下※1	4.7mm以下※1
		硬質塩化ビニル電線管(VE管) (JIS C 8430)	φ76mm以下	4.5mm以下
		硬質ポリ塩化ビニル管(VP、HIVP) (JIS K 6741、JIS K 6742)	φ76mm以下 φ38mm以下※1	4.5mm以下 3.5mm以下※1
		耐熱性硬質ポリ塩化ビニル管(HT) (JIS K 6776)	φ76mm以下 φ38mm以下※1	4.5mm以下 3.5mm以下※1
		結露防止層付硬質塩化ビニル管 外層：塩化ビニルスキン層 中間層：塩化ビニル発泡層 内層：硬質塩化ビニル層	φ76mm以下	9.5mm以下 (内層2.5mm以下)
		可とうポリエチレン管	φ22mm以下	1.2mm以下
		被覆付可とう塩化ビニル管 外層・内層：ポリ塩化ビニル樹脂 断熱層：ポリエチレンフォーム	φ37mm以下 (内径φ25mm以下)	6mm以下
		塩化ビニル被覆ステンレス鋼フレキシブル管 管：冷間圧延ステンレス鋼板(JIS G 4305) 被覆：塩化ビニル樹脂	φ32.3mm以下 (被覆込外径)	1.0mm以下 (管0.25mm以下、 被覆0.75mm以下)

つづく

つづき

配管等	配管等の種類 (電線管・配管・給水管・排水管・さや管・挿入管)	架橋ポリエチレン管 (JIS K 6769、JIS K 6787、JXPA401(架橋ポリエチレン管工業会規格)又はこれらの規格に適合した性能(引張降伏強さ、耐圧塩素水性、ゲル分率)を有する管)	φ34mm以下※1 φ13mm以下※2 (3本以下)	4.3mm以下※1 1.6mm以下※2
		ポリエチレン管 (JIS K 6761、JIS K 6762)	φ27mm以下	4mm以下
		ポリブテン管 (JIS K 6778、JIS K 6792)	φ34mm以下※1 φ13mm以下※2 (3本以下)	2.95mm以下※1 1.6mm以下※2
		金属強化ポリエチレン管 外層・内層：ポリエチレン系樹脂 中間層：アルミニウム	φ32.1mm以下	3.0mm以下
		外傷防止機能付架橋ポリエチレン管 管：架橋ポリエチレン管(JIS K 6769、JIS K 6787) 被覆：オレフィン系エラストマー樹脂	φ31mm以下 (仕上り外径) (管φ27mm以下)	5.25mm以下 (管3.25mm以下、 被覆2.0mm以下)
		外傷防止機能付架橋ポリエチレン管 管：架橋ポリエチレン管(JIS K 6769、JIS K 6787) 被覆：オレフィン系樹脂	φ32.8mm以下 (仕上り外径) (管φ27mm以下)	3.75mm以下 (管3.55mm以下 被覆0.2mm以下)
		外傷防止機能付ポリブテン管 管：ポリブテン管(JIS K 6778、JIS K 6792) 被覆：オレフィン系樹脂	φ32.8mm以下 (仕上り外径) (管φ27mm以下)	3.1mm以下 (管2.9mm以下、 被覆0.2mm以下)
		さや管発泡ウレタンフォーム付ポリブテン管 さや管：ポリエチレン樹脂 管：ポリブテン管(JIS K 6778、JIS K 6792) 被覆外層：ポリエチレン樹脂 被覆内層：ウレタンフォーム	φ42mm以下 (管φ34mm以下)	4.95mm以下 (管2.95mm以下、 被覆2.0mm以下)
		外傷防止機能付ポリブテン管 (オレフィン系被覆材付き) 管：ポリブテン管(JIS K 6778、JIS K 6792) 被覆外層：オレフィン系エラストマー樹脂 被覆内層：ウレタンフォーム	φ29.5mm以下 (仕上り外径) (管φ27mm以下)	4.15mm以下 (管2.9mm以下、 被覆1.25mm以下)
被覆材(後付用)	発泡ポリエチレン系	φ66以下mm※1 (仕上り外径)	10mm以下※1	
	発泡架橋ポリエチレン系			
	発泡ポリウレタン系			
	発泡ポリスチレン系			
	発泡ポリプロピレン系			
	発泡フェノール系			
	発泡難燃ポリオレフィン系(酸素指数28以上)			
	グラスウール(JIS A 9504)			
	ロックウール(JIS A 9504)			
発泡合成ゴム系(ニトリル、ブチルゴム系)				
ラッピング (後付タイプ) (あり又はなし)	材料	アルミニウム箔貼ポリオレフィンフィルム		
	寸法	厚さ0.03mm以下		
	使用方法	電線管又はさや管内に挿入される配管(挿入管)を複数束巻き		

※1：後付けで被覆材を用いることの出来る配管

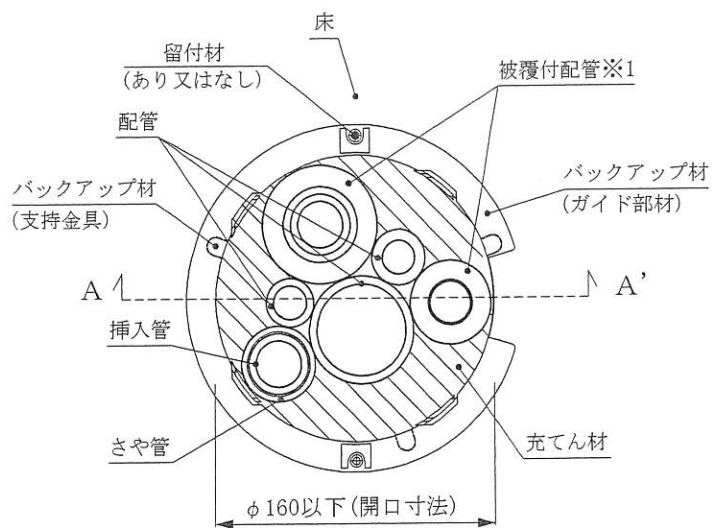
※2：後付でラッピング材を用いることのできる配管

4. 副構成材料の仕様：
副構成材料の仕様を表4に示す。

表4 副構成材料の仕様

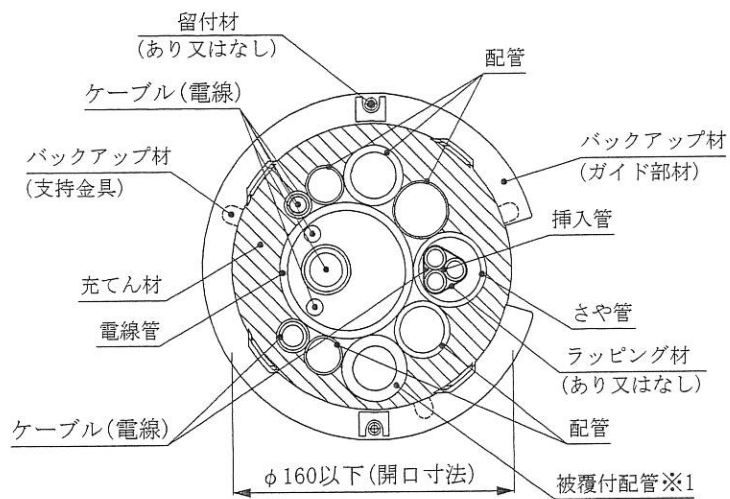
項目		仕様	
バックアップ材 (図2参照)	ガイド部材	材料	①又は② ①ポリオレフィン系樹脂 ②塩化ビニル系樹脂
		寸法	φ163(±5)mm以下×高さ77(±5)mm以上
		質量	60(±5)g以下/個
		使用方法	充てん材の受け用
	支持金具	材料	①～⑥の一仕様 ①溶融亜鉛めっき鋼板(JIS G 3302) ②溶融亜鉛-5%アルミニウム合金めっき鋼板(JIS G 3317) ③クロムめっき鋼板(JIS G 7122) ④冷間圧延軟鋼板(JIS G 3131) ⑤冷間圧延鋼板(JIS G 3141) ⑥ぶりき(JIS G 3303)
		寸法	厚さ：0.25mm以上、高さ：73(±1)mm以上
		数量	φ160mm以下：3箇所 φ110mm以下：2箇所
留付材 (あり又はなし)	材料	ねじ又はタッピンねじ 材質：鋼製又はステンレス鋼製	
	寸法	φ3.8×25mm以上、2個所以上	
	使用方法	必要に応じて、バックアップ材の固定用	

5. 構造説明図：
構造説明図を図1～図3に示す。



平面図

配管等の配置の場合



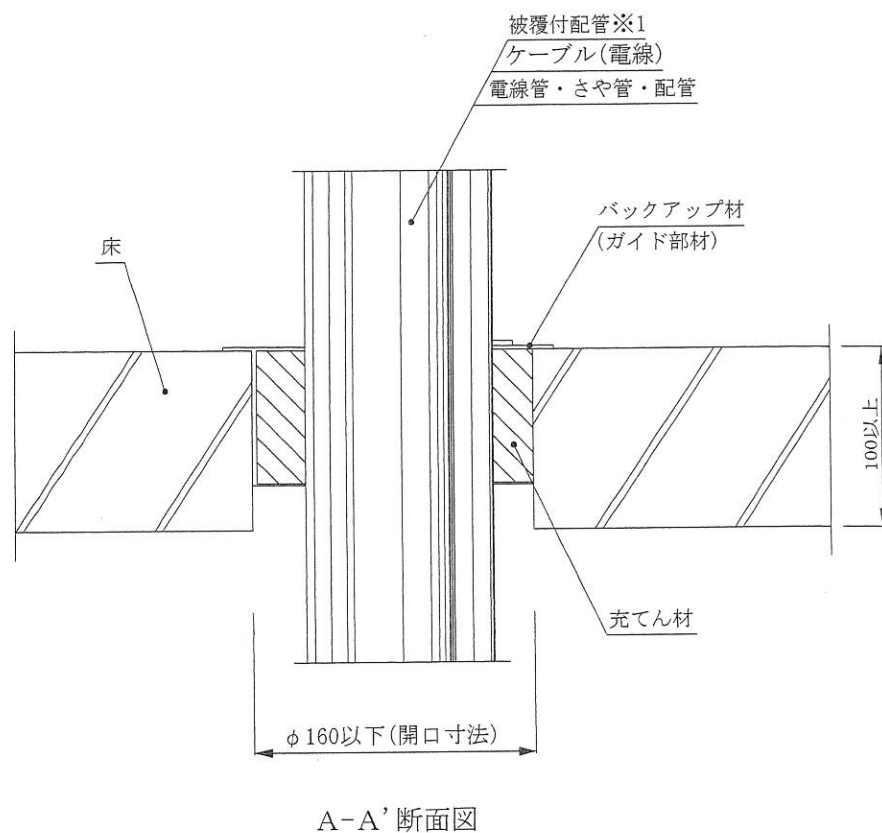
平面図

ケーブル・配管等の配置の場合

※1) 被覆材(あり又はなし)

注) ケーブル・配管等の配置の一例を示す

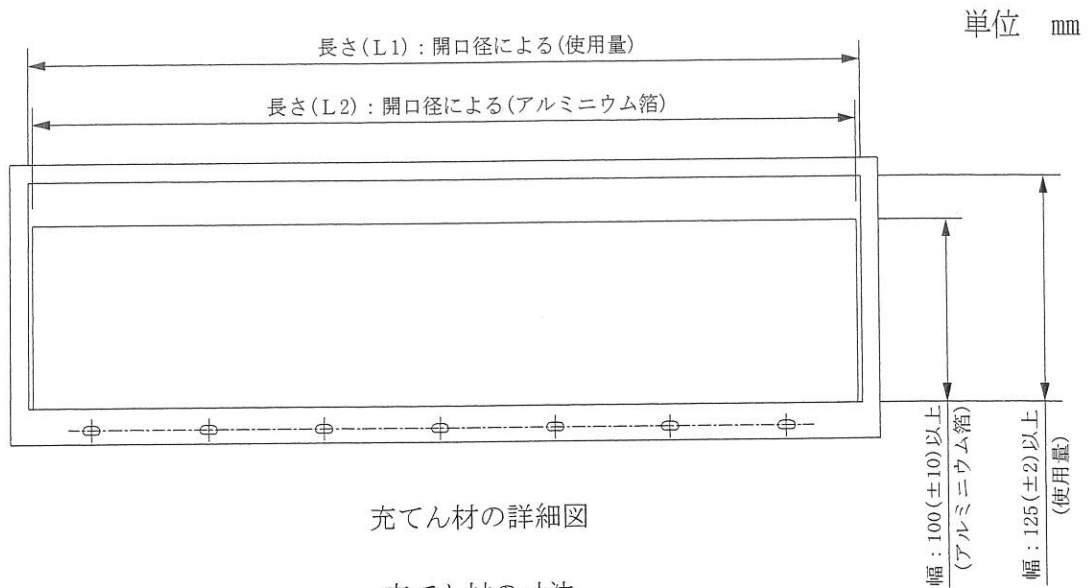
図1 構造説明図(施工図)



※1) 被覆材(あり又はなし)

注) ケーブル・配管等の配置の一例を示す

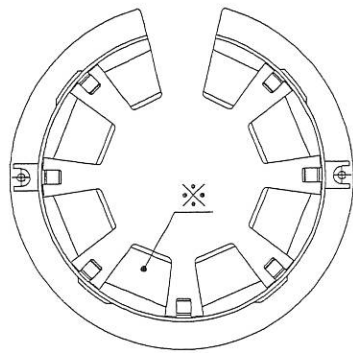
図2 構造説明図(施工図)



充てん材の詳細図

充てん材の寸法

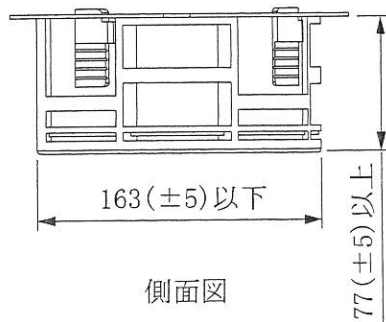
開口寸法	L1	L2
φ 55以下	190(±5)以上	185(±5)以上
φ 70以下	240(±5)以上	235(±5)以上
φ 80以下	275(±5)以上	270(±5)以上
φ 110以下	380(±5)以上	375(±5)以上
φ 135以下	465(±5)以上	460(±5)以上
φ 160以下	560(±5)以上	555(±5)以上



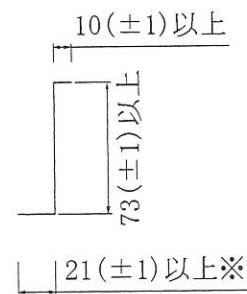
平面図



平面図



側面図



側面図

バックアップ材の詳細図
(ガイド部材)

バックアップ材の詳細図
(支持金具)

※印 貫通部材の状況によりカット又は折り曲げてよい

図 3 構造説明図

6. 施工方法：
施工は以下の手順で行う。

1) 貫通孔の設定

ボイド管やコアドリル等を用いてφ160mm以下の貫通孔を設ける。

2) ケーブル・配管等の設置

ケーブル・配管等を設置して、支持・固定する。

3) 充てん材付きバックアップ材の設置

あらかじめ充てん材を付けたバックアップ材を開口に設置する。

4) 充てん材の充てん

充てん材を、ケーブル・配管等との間に隙間が生じないように開口内に充てんする。

5) 留め付け材の設置

必要に応じて、バックアップ材を、留め付け材を用いて2点以上固定する。