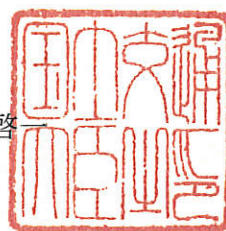


認定書

国住指第 69 号
平成 28 年 5 月 24 日

因幡電機産業株式会社
代表取締役社長 守谷 承弘 様

国土交通大臣 石井 啓



下記の構造方法等については、建築基準法第 68 条の 25 第 1 項（同法第 88 条第 1 項において準用する場合を含む。）の規定に基づき、同法施行令第 129 条の 2 の 5 第 1 項第七号ハ（防火区画貫通部 1 時間遮炎性能）の規定に適合するものであることを認める。

記

1. 認定番号
PS060WL-0844
2. 認定をした構造方法等の名称
ケーブル・給水管・排水管／黒鉛含有ブチルゴムシート・セメントモルタル
充てん／壁耐火構造／貫通部分（中空壁を除く）
3. 認定をした構造方法等の内容
別添の通り

（注意）この認定書は、大切に保存しておいてください。

1. 構造名：
ケーブル・給水管・排水管／黒鉛含有ブチルゴムシート・セメントモルタル充てん／壁耐火構造／貫通部分（中空壁を除く）

2. 寸法等の仕様：
寸法等の仕様を表1に示す。

表1 寸法等の仕様

項 目		仕 様
開口部	形状	円形(φ175mm以下)
	面積	0.0241m ² 以下
占積率 (開口面積に対するケーブル・配管の断面積の総合計の割合)		41.3%以下
貫通する壁の構造等		ALCパネル又は鉄筋コンクリート造 厚さ75mm以上

3. 主構成材料の仕様：
主構成材料の仕様を表2に、ケーブル・配管の仕様を表3に示す。

表2 主構成材料の仕様

項 目		仕 様		
熱膨張性シート	材料	化粧材付黒鉛含有ブチルゴムシート		
	寸法	総厚さ：4.0mm以上 幅：95mm以上(表面材露出部除く)		
	使用箇所	ケーブル・配管の外周部に一周以上巻付け(突合せ又はオーバーラップ)		
	表面材 (充てん材側)	材料	①～③のー ①ポリオレフィン系樹脂繊維強化アルミニウム系テープ ②ガラス系繊維強化アルミニウム系テープ ③アルミニウム系テープ	
		寸法	厚さ：0.4mm以下 幅：125mm以上(露出部30mm以上：粘着剤あり)	
	シート本体	材料	黒鉛含有ブチルゴム	
		寸法	厚さ：4.0mm以上 幅：95mm以上	
		密度		
	裏面材 (配管側)	材料	あり又はなし ポリオレフィン系フィルム	
		寸法	厚さ：0.4mm以下 幅：95mm以上	
	充てん材	材料	セメントモルタル	
		組成 (質量%)	普通ポルトランドセメント	25
砂		75		
充てん量	隙間が無いよう密に充てん(壁厚方向75mm以上)			

表3 ケーブル・配管の仕様

項目		仕様				
ケーブル (電線)	導体(又は芯線)の 断面積	1本あたり	3.5mm ² 以下			
		総合計	14mm ² 以下(銅等の金属類)			
	総有機量	0.109kg/m以下				
	導体(又は芯線)の 種類	銅、ガラス繊維、その他これらに類する不燃性の材質				
	絶縁体	ポリエチレン系	厚さ	0.8mm以下		
		塩化ビニル系				
EPR(エチレンプロピレン系)						
介在(円形に調整 する充てん材)	紙、ジュート、ポリプロピレン、又はなし					
シース	塩化ビニル系	厚さ	1.5mm以下			
給水管 ・ 排水管 (以下、配管 という)	配管の 種類	銅管 (JIS H 3300、JIS H 3320)	外径	φ44.45mm以下※1	厚さ	2.3mm以下
		鋼管 (JIS G 3442、JIS G 3452、JIS G 3454、 JIS G 3455、JIS G 3456、JIS G 3458、 JIS G 3460)		φ42.7mm以下※1		3.6mm以下
		ステンレス鋼管 (JIS G 3447、JIS G 3448、JIS G 3459)		φ42.7mm以下※1		3.4mm以下
		硬質ポリ塩化ビニル管(VP、HIVP、HT) (JIS K 6741、JIS K 6742、JIS K 6776)		φ60mm以下※2		4.9mm以下
		結露防止層付硬質塩化ビニル管 外層：塩化ビニルスキン層 中間層：塩化ビニル発泡層 内層：硬質塩化ビニル層		φ76mm以下		9.5mm以下 (内層2.5mm以下)
		可とうポリエチレン管		φ22mm以下		1.2mm以下
		被覆付可とう塩化ビニル管 外層・内層：ポリ塩化ビニル樹脂 断熱層：ポリエチレンフォーム		φ37mm以下 (内径φ25mm以下)		6mm以下
被覆材 (後付タイプ) (あり又はなし)	発泡ポリエチレン系	-	-	-	-	20mm以下※1 10mm以下※2
	発泡架橋ポリエチレン系					
	発泡ポリウレタン系					
	発泡ポリスチレン系					
	発泡ポリプロピレン系					
	発泡フェノール系					
	発泡シリコン系					
	発泡難燃ポリオレフィン系(酸素指数28以上)					
	グラスウール(JIS A 9504)					
	ロックウール(JIS A 9504)					
発泡合成ゴム系(ニトリル、ブチルゴム系)						

※1：被覆材(後付タイプ、厚さ20mm以下)を用いることの出来る配管の外径
 ※2：被覆材(後付タイプ、厚さ10mm以下)を用いることの出来る配管の外径

4. 副構成材料の仕様：

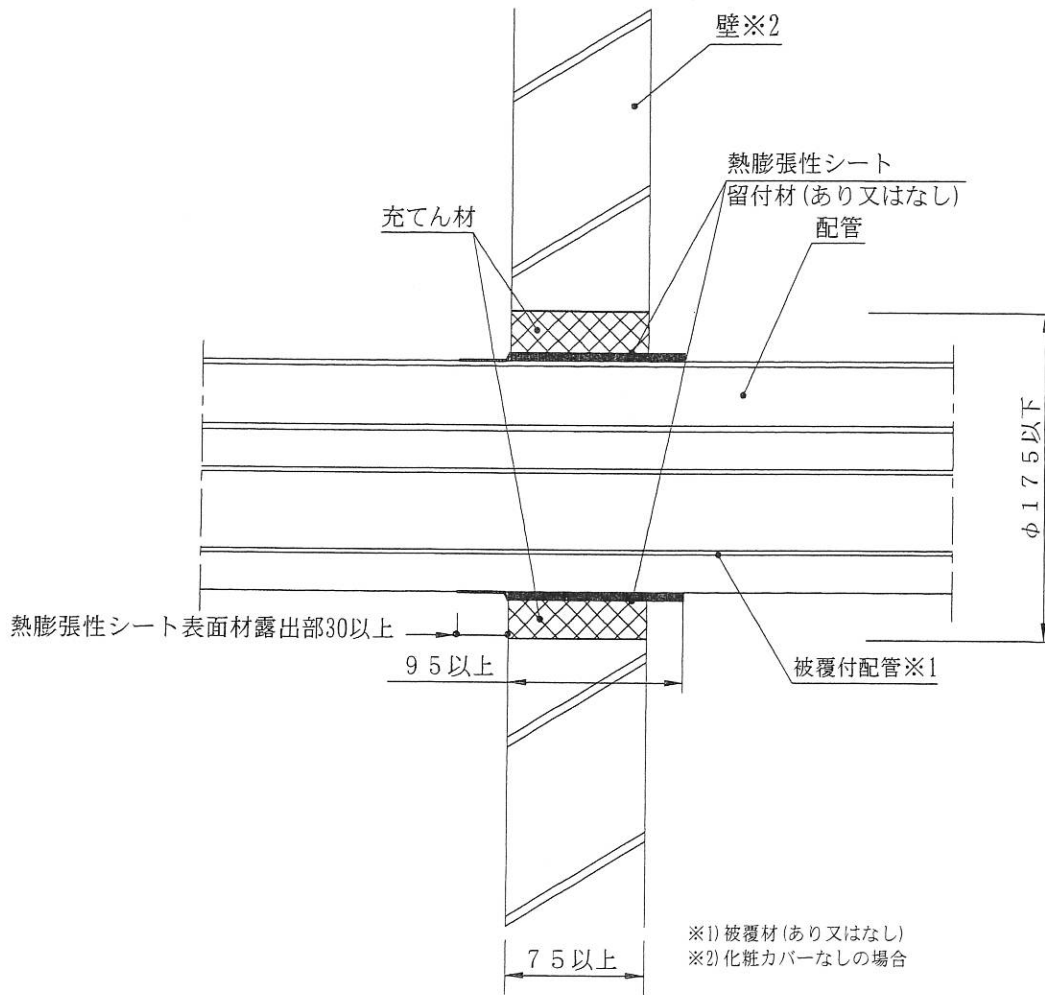
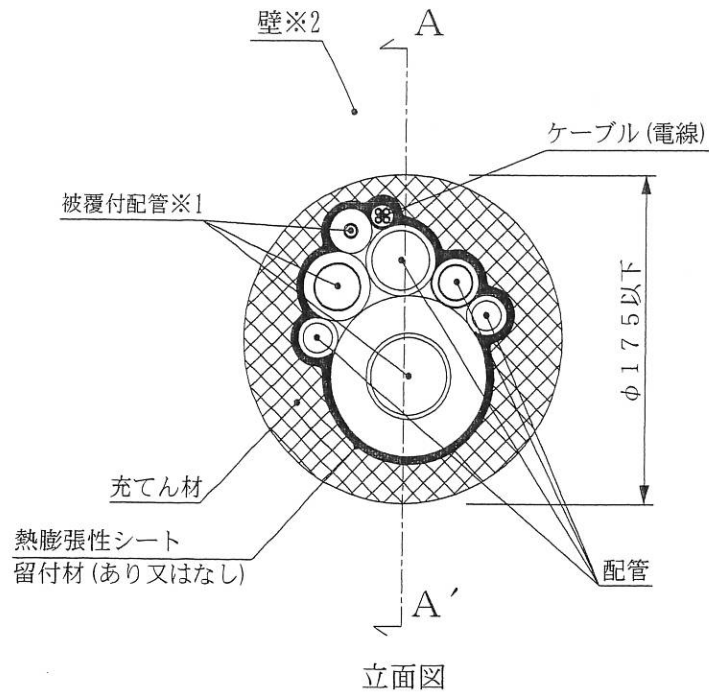
副構成材料の仕様を表4に示す。

表4 副構成材料の仕様

項目	仕様	
化粧カバー材	材料	あり(両側又は片側)又はなし アルミニウムはく張ポリエチレンフォーム(アクリル樹脂系粘着剤あり)
	寸法	厚さ：3mm以下(アルミニウムはく：0.05～0.08mm) 大きさ：300×300mm以下
	使用箇所	必要に応じて、ケーブル・配管と躯体部分に使用
留付材 (粘着テープ)	材料	あり又はなし ①～⑧の一 ①包装用ポリプロピレン粘着テープ(JIS Z 1539) ②電気絶縁用ポリ塩化ビニル粘着テープ(JIS C 2336) ③電気絶縁用ポリエステル粘着テープ(JIS C 2338) ④セロハン粘着テープ(JIS Z 1522) ⑤紙粘着テープ(JIS Z 1523) ⑥包装用布粘着テープ(JIS Z 1524) ⑦包装用ポリ塩化ビニル粘着テープ(JIS Z 1525) ⑧防食用ポリ塩化ビニル粘着テープ(JIS Z 1901)
	寸法	厚さ：0.4mm以下、幅：125mm以下
	使用箇所	必要に応じて、熱膨張性シートの固定用に使用

5. 構造説明図：

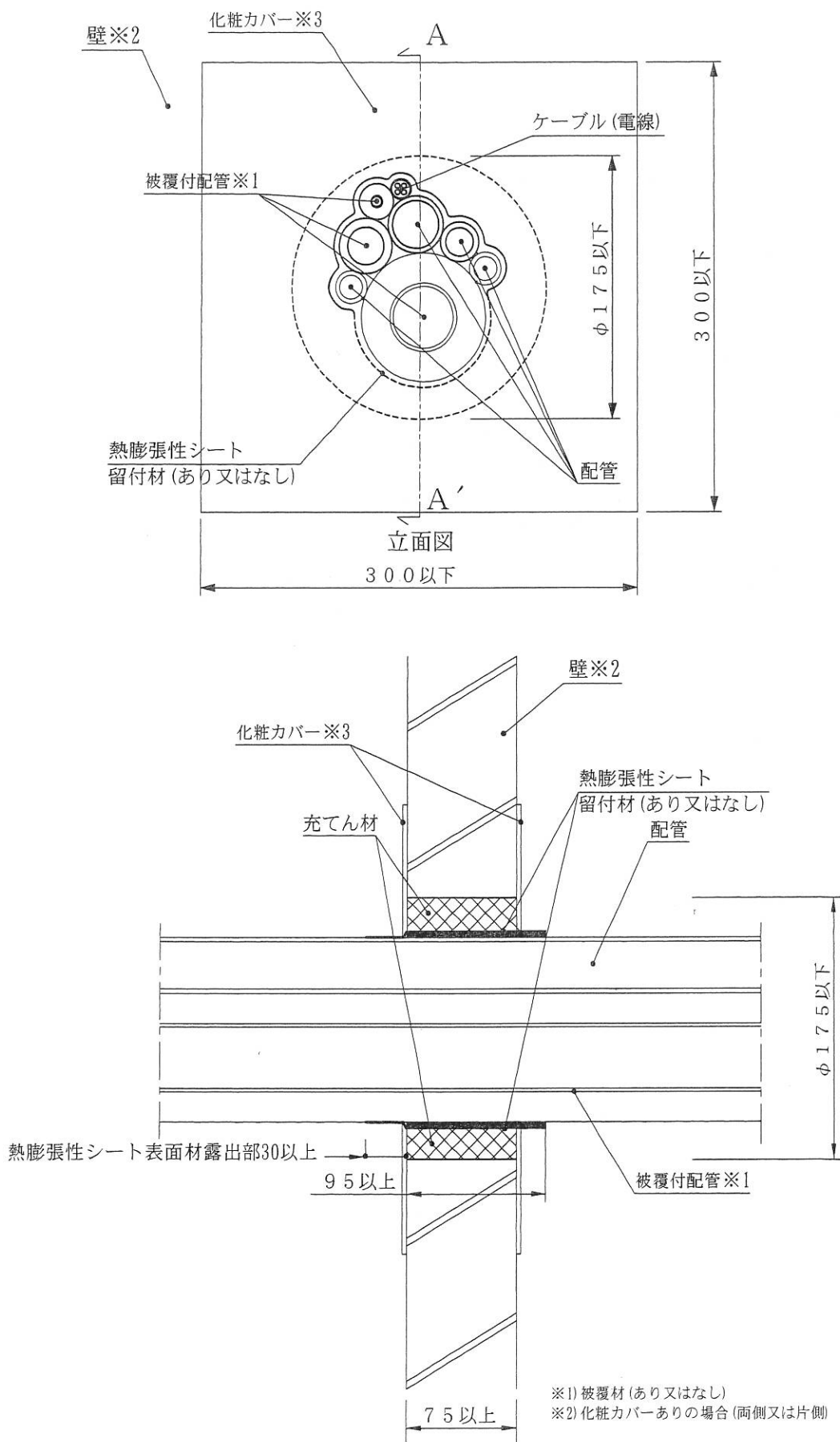
構造説明図を図1～図3に示す。



注) ケーブル・配管等の配置の一例を示す

A-A' 断面図

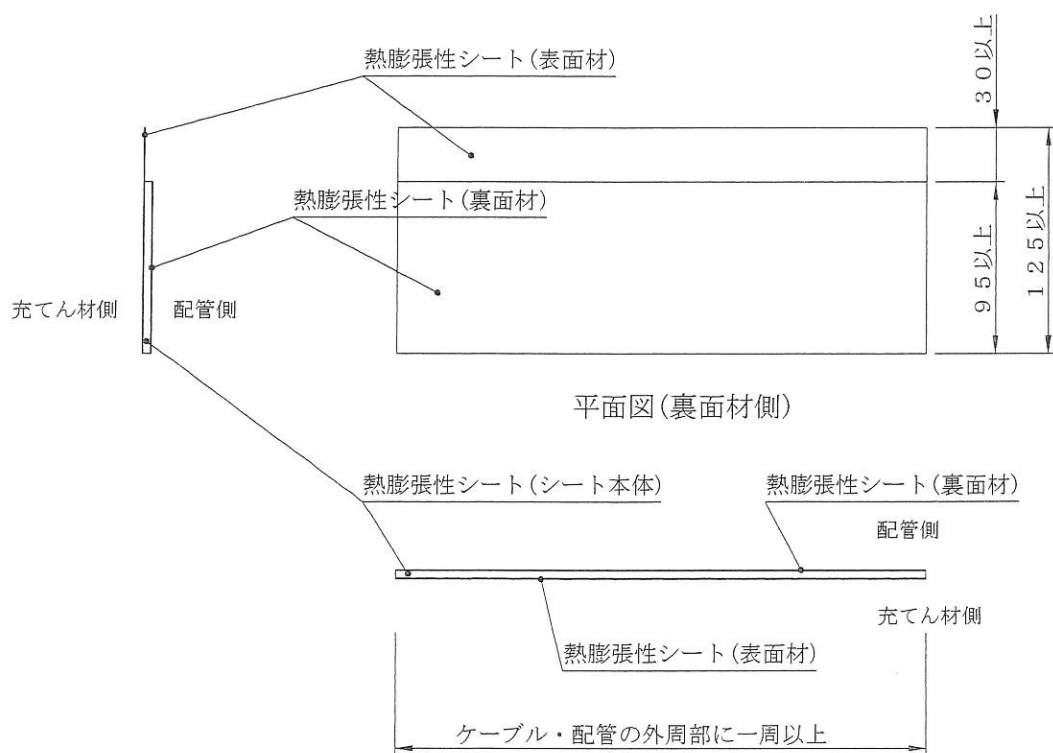
図1 構造説明図(施工図)



注) ケーブル・配管等の配置の一例を示す

A-A' 断面図

図2 構造説明図(施工図)



熱膨張性シート詳細図

図3 構造説明図

6. 施工方法：

施工は以下の手順で行う。

- (1) 貫通孔の設定
ボイド管やコアドリル等を用いてφ175mm以下の貫通孔を設ける。
- (2) ケーブル・配管の設置
ケーブル・配管を設置して支持・固定する。
- (3) 熱膨張性シートの巻付け
ケーブル・配管に熱膨張性シートを一周以上巻付け(突合わせ又はオーバーラップ)、必要に応じて粘着テープで熱膨張性シートを固定する。この際、配管と配管及び配管とケーブルは共巻きとすることができる。
- (4) 熱膨張性シートの設置
熱膨張性シートを75mm以上埋め戻すようにスライドさせる。
- (5) 配管と配管及び配管とケーブルの間の隙間埋め
熱膨張性シート端部の表面材に付いている剥離紙を剥がし、粘着面を配管と配管及び配管とケーブルの隙間へ密に貼付ける。
- (6) 充てん材の埋戻し
ケーブル・配管と躯体の開口部の隙間に、充てん材を密に充てんする。
- (7) 化粧カバーの設置
必要に応じて、化粧カバーを壁の両面側又は片面側から設置する。