

## 性能評定書

設備機器の種別	防火材等（令8区画貫通配管等）	
型式記号	IRTV	
申請者	住所	大阪府大阪市西区立売堀4-11-14
	名称	因幡電機産業株式会社
	代表者氏名	代表取締役社長 喜多 肇一
性能評定番号	RK19-039号	
性能評定年月日	平成19年（2007年）06月07日	
性能評定有効期限	令和05年（2023年）03月31日	
性能評定の内容	標記令8区画貫通配管等は、評定報告書記載の評定条件の範囲内で使用する場合において、「令8区画及び共住区画の構造並びに当該区画を貫通する配管等の取扱いについて」（平成7年消防予第53号）記1（2）に定める基準を満たすものであり、消防法施行令第8条に規定する開口部がない耐火構造の床と同等の性能を有するものと認められる。	

本設備機器は、一般財団法人日本消防設備安全センターの定める消防防災用設備機器性能評定規程第5条の規定に基づき、厳正なる試験を行った結果、上記の性能を有するものと認めます。



一般財団法人 日本消防設備安全センター

理事長 門山 泰明



別添

平成19年6月7日

評 定 報 告 書

消防防災用設備機器性能評定委員会  
委員長 次郎丸 誠男

消防防災用設備機器の種別	防火材等（令8区画貫通配管等）
型 式 記 号	IRTV
申 請 者	因幡電機産業株式会社 大阪府大阪市西区立売堀4-11-14

評定結果

標記令8区画貫通配管等は、別記評定条件の範囲内で使用する場合において、「令8区画及び共住区画の構造並びに当該区画を貫通する配管等の取扱いについて」（平成7年消防予第53号）記1(2)に定める基準を満たすものであり、消防法施行令第8条に規定する開口部がない耐火構造の床と同等の性能を有するものと認められる。

## II. 評定概要

### 1 構造及び材料

#### (1) 構造

熱膨張性耐火シートは、熱膨張性シートの表面にアルミニウム箔張ガラスクロス（アルミニウム箔とガラスクロスを接着）を積層したものであり、その構造を図-1に示す。

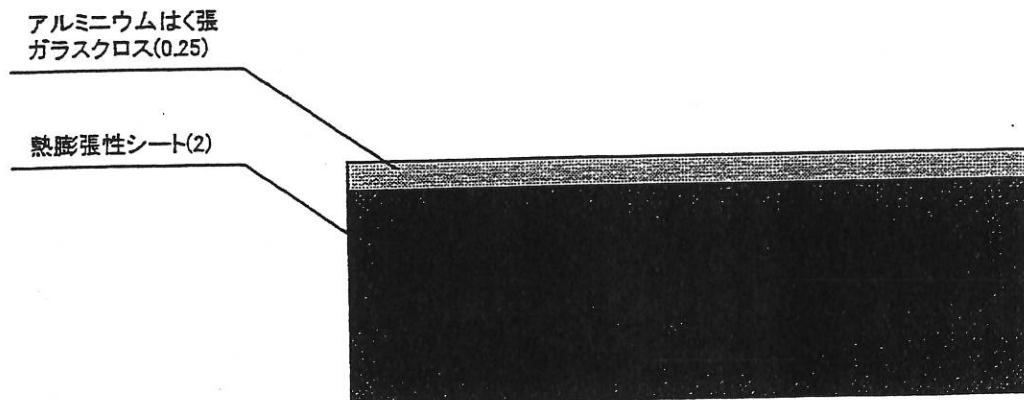


図-1 熱膨張性耐火シートの構造

熱膨張性耐火シートの寸法は、次のとおりである。

厚さ : 2.25mm±0.1mm

幅 : 160mm以上

#### (2) 材料

##### ア 熱膨張性シート

##### 7) 熱膨張性シートの組成（質量％）

##### イ) 熱膨張性シートの寸法

厚さ : 2.0mm±0.05mm

幅 : 160mm以上

ウ) 熱膨張性シートの物理的性質

項 目	特 性 値	試 験 条 件
膨張開始温度	200℃	加熱温度を50℃単位で上昇
膨張倍率	8.5倍以上	600℃で10分間加熱
引張伸度	400%	JIS K 6301に準拠
引張弾性率	90N/cm <sup>2</sup>	JIS K 6301に準拠
90度剥離力 (対亜鉛鋼板)	10N/25mm	JIS Z 0237に準拠

イ アルミニウム箔張ガラスクロス

ア) アルミニウム箔張ガラスクロスの構成

アルミニウム箔/接着剤/ガラスクロス

- ・アルミニウム箔 (JIS H 4160)

厚さ 0.02mm

- ・接着剤 (アクリル樹脂系)

質量7g/m<sup>2</sup> (固)

- ・ガラスクロス (JIS R3414、EP11E)

厚さ 0.13mm

イ) アルミニウム箔張ガラスクロスの寸法

厚さ : 0.25mm±0.05mm

幅 : 160mm以上

## 2 配管の種類等

配管は、硬質塩化ビニル管継手であり、その種類及び寸法は次のとおりである。

- (1) 90° エルボ (DL)、90° 大曲がりエルボ (LL)、45° エルボ (45L)、90° Y (DT)、90° 大曲がりY (LT)、45° Y (Y)、ソケット (DS)

呼び径	外径 (mm)	内径 (mm)
30	43.25	38.25
40	53.30	48.30
50	66.35	60.35
65	82.40	76.40
75	96.25	89.45
100	123.15* <sup>1</sup>	114.55
125	150.10* <sup>2</sup>	140.70

\*1 ソケット (DS) にあつては、124.42 mmとする。

\*2 ソケット (DS) にあつては、151.58 mmとする。

- (2) 径違い90° 大曲がりエルボ (LL)

呼び径 縦×横	縦管部		縦管部	
	外径 (mm)	内径 (mm)	外径 (mm)	内径 (mm)
75×50	96.25	89.45	66.35	60.35
100×65	123.15	114.55	82.40	76.40
100×75	123.15	114.55	96.25	89.45

- (3) 径違い90° Y (DT)

呼び径 縦×横	縦管部		縦管部	
	外径 (mm)	内径 (mm)	外径 (mm)	内径 (mm)
40×30	53.30	48.30	43.25	38.25
50×30	66.35	60.35	43.25	38.25
50×40	66.35	60.35	53.30	48.30
65×30	82.40	76.40	43.25	38.25
65×40	82.40	76.40	53.30	48.30
65×50	82.40	76.40	66.35	60.35
75×30	96.25	89.45	43.25	38.25
75×40	96.25	89.45	53.30	48.30
75×50	96.25	89.45	66.35	60.35
75×65	96.25	89.45	82.40	76.40
100×30	123.15	114.55	43.25	38.25
100×40	123.15	114.55	53.30	48.30
100×50	123.15	114.55	66.35	60.35
100×65	123.15	114.55	82.40	76.40
100×75	123.15	114.55	96.25	89.45
125×75	150.10	140.70	96.25	89.45
125×100	150.10	140.70	123.15	114.55

- (4) 90° 大曲がり両Y (WLT)

呼び径	外径 (mm)	内径 (mm)
65	82.40	76.40
75	96.25	89.45
100	123.15	114.55

## (5) 径違い90°大曲がりY (LT)

呼び径 縦×横	縦管部		縦管部	
	外径 (mm)	内径 (mm)	外径 (mm)	内径 (mm)
40×30	53.30	48.30	43.25	38.25
50×30	66.35	60.35	43.25	38.25
50×40	66.35	60.35	53.30	48.30
65×40	82.40	76.40	53.30	48.30
65×50	82.40	76.40	66.35	60.35
75×40	96.25	89.45	53.30	48.30
75×50	96.25	89.45	66.35	60.35
75×65	96.25	89.45	82.40	76.40
100×40	123.15	114.55	53.30	48.30
100×50	123.15	114.55	66.35	60.35
100×65	123.15	114.55	96.25	89.45
100×75	123.15	114.55	82.40	76.40
125×50	150.10	140.70	66.35	60.35
125×65	150.10	140.70	96.25	89.45
125×75	150.10	140.70	96.25	89.45
125×100	150.10	140.70	123.15	114.55

## (6) 径違い90°大曲がり両Y (WLT)

呼び径 縦×横	縦管部		縦管部	
	外径 (mm)	内径 (mm)	外径 (mm)	内径 (mm)
100×50	123.15	114.55	66.35	60.35
100×75	123.15	114.55	96.25	89.45
125×100	151.00	140.70	124.00	114.55

## (7) 径違い45°Y (Y)

呼び径 縦×横	縦管部		縦管部	
	外径 (mm)	内径 (mm)	外径 (mm)	内径 (mm)
40×30	53.30	48.30	43.25	38.25
50×30	66.35	60.35	43.25	38.25
50×40	66.35	60.35	53.30	48.30
65×40	82.40	76.40	53.30	48.30
65×50	82.40	76.40	66.35	60.35
75×40	96.25	89.45	53.30	48.30
75×50	96.25	89.45	66.35	60.35
75×65	96.25	89.45	82.40	76.40
100×40	123.15	114.55	53.30	48.30
100×50	123.15	114.55	66.35	60.35
100×65	123.15	114.55	82.40	76.40
100×75	123.15	114.55	96.25	89.45
125×100	150.10	140.70	123.15	114.55

(8) インクリーザ (IN)

呼 び 径 縦×横	外径 (mm)	内径 (mm)
40×30	53.30	48.30
50×30	66.35	60.35
50×40	66.35	60.35
65×40	82.40	76.40
65×50	82.40	76.40
75×40	96.25	89.45
75×50	96.25	89.45
75×65	96.25	89.45
100×40	123.15	114.55
100×50	123.15	114.55
100×65	123.15	114.55
100×75	123.15	114.55
125×100	150.10	140.70

### 3 施工仕様

#### (1) 施工手順

##### ア 開口部の設置

管が貫通する位置にあらかじめ開口部を設ける（直径182mm以下）。

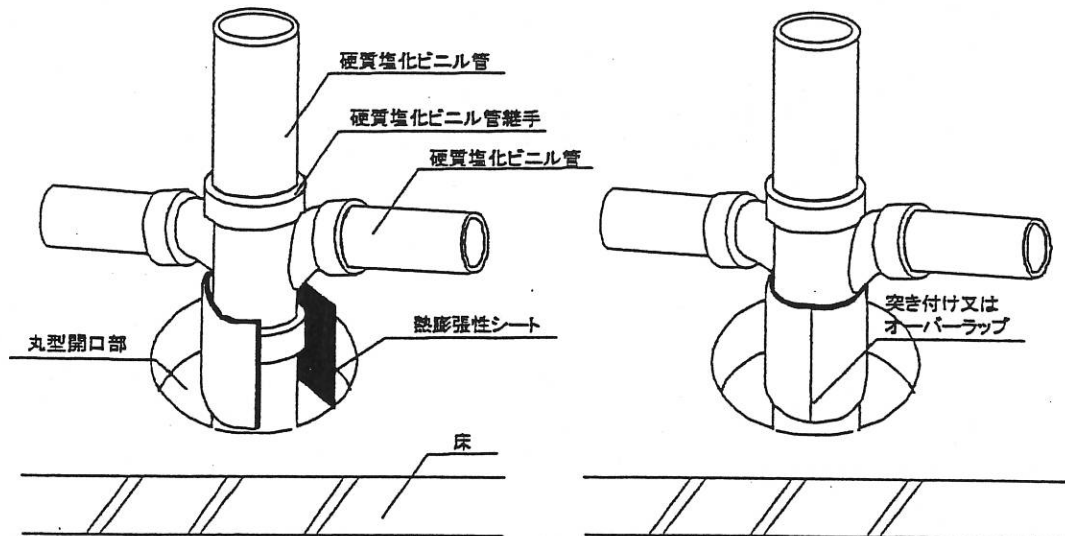
##### イ 熱膨張性耐火シート巻き付け位置の設定

管継手を所定の位置に仮設置し、床面から上側10mm以下の管の位置に墨だしをする。

##### ウ 熱膨張性耐火シートの巻き付け

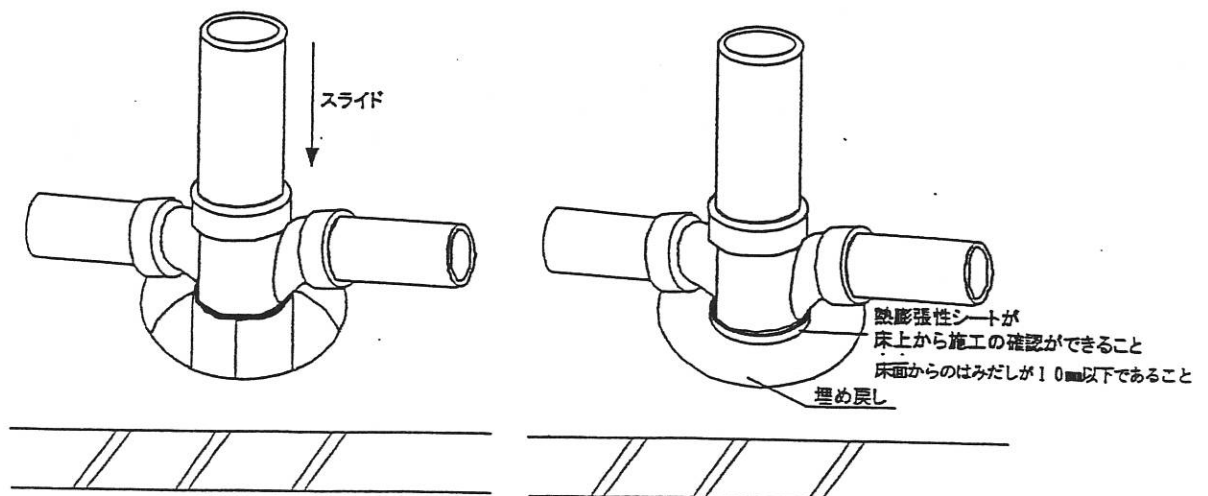
管を貫通部から引出し、熱膨張性耐火シートが上記墨だした位置を端部とし、残りが貫通部に配置されるように巻き付ける。熱膨張性耐火シートはあらかじめ所定の長さに裁断したもの、あるいは、そのまま巻き付ける。

また、熱膨張性耐火シートの巻き付け開始端と終端とに隙間がないように巻き付ける（熱膨張性耐火シートが重なってもよい）。



##### エ 開口部の埋め戻し

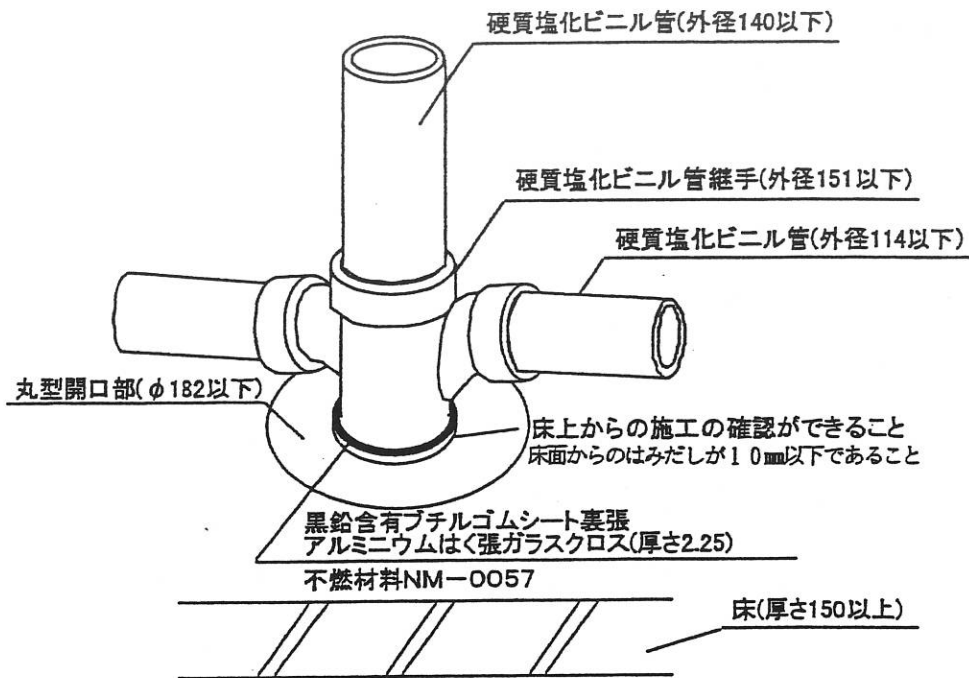
熱膨張性耐火シートが床面からのはみ出しが10mm以下となるように管を貫通部の方向に戻し、開口部をモルタル（セメント：砂＝1：3）で埋め戻す。



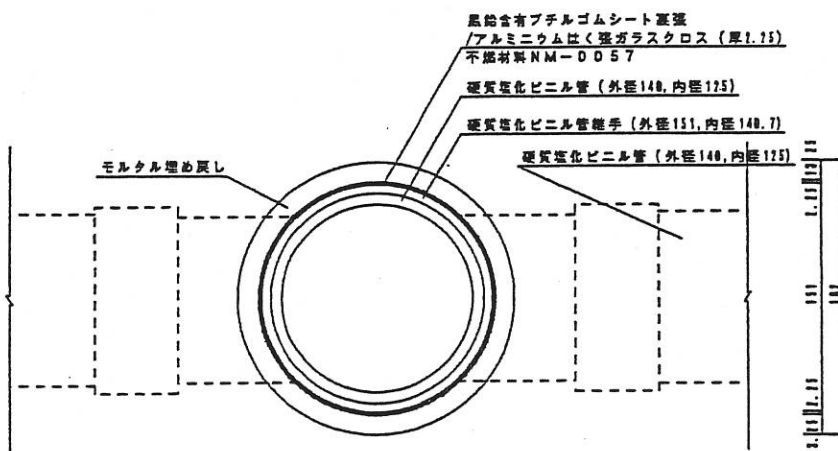


(2) 標準施工図

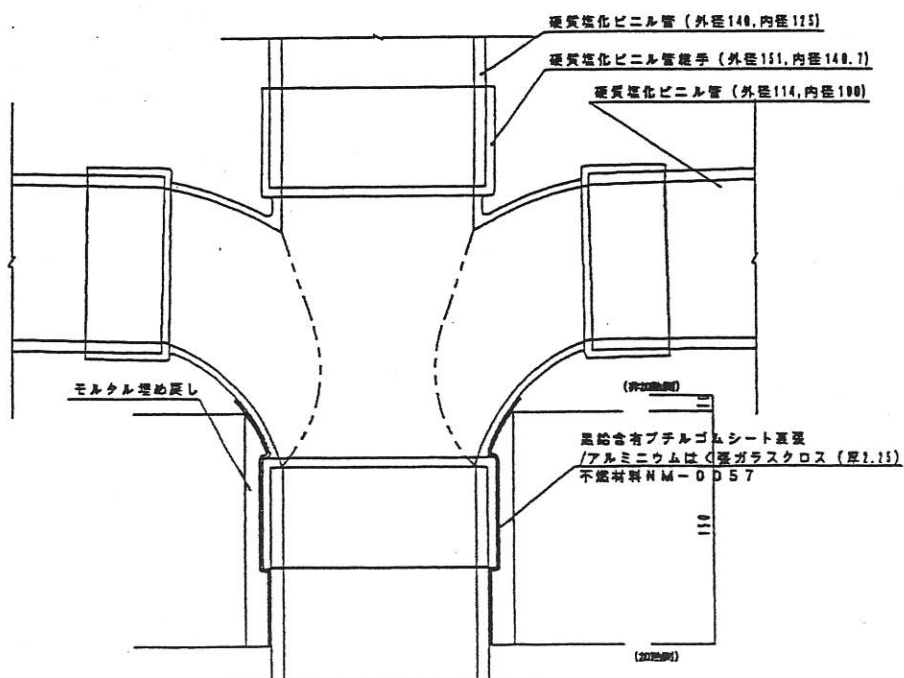
<斜視図>



<正面図>



<断面図>



#### 4 試験結果の概要

本工法の耐火性能については、次のとおりである。

試験項目	試験内容	試験結果
区画貫通部の耐火性能 (床)	熱膨張性耐火シートが非加熱側に 10 mm 突出 床厚 150 mm 開口部 $\Phi 182$ mm 貫通部 硬質塩化ビニル管継手 外径 150 mm 1 本	2 時間耐火良
	熱膨張性耐火シートが非加熱側に 10 mm 突出 床厚 150 mm 開口部 $\Phi 182$ mm 貫通部 硬質塩化ビニル管継手 外径 150 mm 1 本	

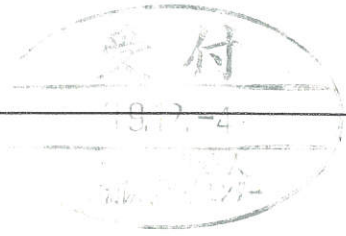
## II. 評定条件

### 1 施工上の条件

- (1) 令 8 区画を構成する床を給水管、排水管及び排水管に付属する通気管が貫通する部位に適用すること。
- (2) 貫通部の穴の大きさは、直径が 182 mm 以下であること。
- (3) 配管を貫通するために区画に設ける穴相互の離隔距離は、200 mm 以上であること。
- (4) 貫通する配管は、硬質塩化ビニル管継手であり、貫通部開口部面積に対する配管の占積率は、68.8% 以下であること。
- (5) 熱膨張性耐火シートの巻き付け開始端と終端とに隙間がないように巻き付けること。
- (6) 熱膨張性耐火シートは、厚さ 150 mm 以上の床に適用すること。
- (7) 貫通部は、施工仕様に基づく詳細な施工方法に関するマニュアルにより施工すること。

### 2 品質管理上の条件

熱膨張性耐火シートを 600℃ で 10 分間加熱したときの膨張倍率が 8.5 倍以上であることを製造ロットごとに確認すること。



軽 補 正 届

令和 元年 12 月 4 日

1913493

一般財団法人 日本消防設備安全センター

理 事 長 門 山 泰 明 殿

申 請 者

住 所 〒550-0012  
大阪市西区立売堀4-11-14

法 人 の 名 因幡電機産業株式会社

代 表 者 氏 代表取締役社長  
喜多 肇

電 話 番 号 06-4391-1781(代)



当社は、下記について軽補正を届けたいので、書類を添えて申請します。

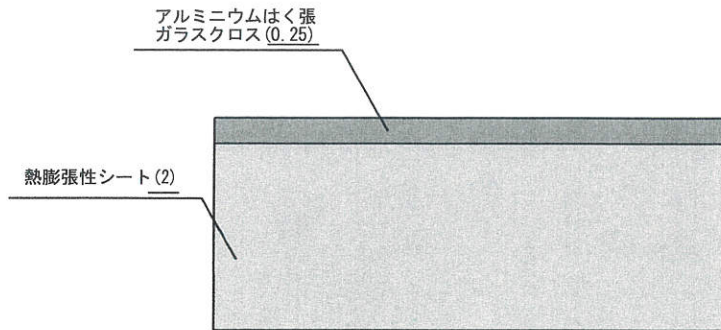
設備機器の種別	防火材等（共住区画貫通配管等）		
型式記号	IRTV		
評定番号	RK19-039号		
軽補正箇所	明 細		理 由
	旧	新	
アルミニウム箔ガラスクロスと熱膨張性シートの寸法	詳細は別紙の通り	詳細は別紙の通り	製造プレス工程の変更によりガラスクロスの厚さが減少。総厚を一定しているため、熱膨張性シートの厚さが増加

添付

■既評価

1 構造および材料

(1) 構造



熱膨張性耐火シートの寸法

厚さ :  $2.25\text{mm}-0,+0.6\text{mm}$

(2) 材料

ア 熱膨張性シートの寸法

厚さ :  $2.0\text{mm}-0,+0.6\text{mm}$

イ アルミニウム箔張ガラスクロス

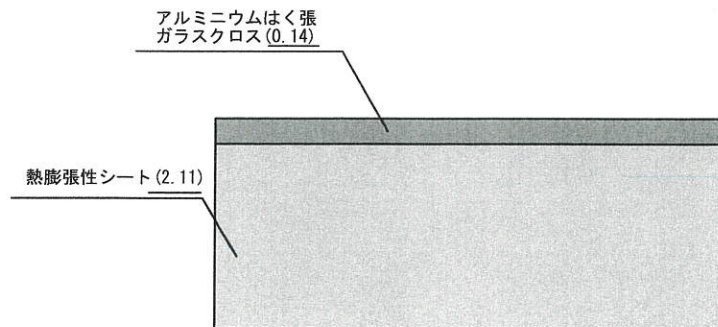
イ) アルミニウム箔張ガラスクロスの寸法

厚さ :  $0.25\text{mm}\pm 0.05\text{mm}$

■変更

1 構造および材料

(3) 構造



熱膨張性耐火シートの寸法

厚さ :  $2.25\text{mm}-0,+0.6\text{mm}$

(4) 材料

ア 熱膨張性シートの寸法

厚さ :  $2.11\text{mm}-0,+0.6\text{mm}$

イ アルミニウム箔張ガラスクロス

イ) アルミニウム箔張ガラスクロスの寸法

厚さ :  $0.14\text{mm}-0.03,+0.05\text{mm}$

