

# 認定書

国住指第 1745 号  
平成 29 年 9 月 8 日

因幡電機産業株式会社  
代表取締役社長 守谷 承弘 様

国土交通大臣 石井 啓一



下記の構造方法等については、建築基準法第 68 条の 25 第 1 項（同法第 88 条第 1 項において準用する場合を含む。）の規定に基づき、同法施行令第 129 条の 2 の 5 第 1 項第七号ハ（防火区画貫通部 1 時間遮炎性能）の規定に適合するものであることを認める。

## 記

1. 認定番号  
PS060WL-0937
2. 認定をした構造方法等の名称  
ポリエチレン管／化粧材付黒鉛含有ブチルゴムシート・ロックウール保温材  
充てん／壁準耐火構造／貫通部分
3. 認定をした構造方法等の内容  
別添の通り

（注意）この認定書は、大切に保存しておいてください。

## 1. 構造名：

ポリエチレン管／化粧材付黒鉛含有ブチルゴムシート・ロックウール保温材充てん／壁準耐火構造／貫通部分

## 2. 寸法等の仕様：

寸法等の仕様を表1に示す。

表1 寸法等の仕様

項目		仕様
開口部	形状	円形(φ362mm以下)
	面積	0.1030m <sup>2</sup> 以下
占積率 (開口面積に対する配管の断面積の割合)		47.7%以下
貫通する壁の構造等		建築基準法施行令第129条の2の3第1項第一号ロの規定に基づく準耐火構造(60分)又は建築基準法第2条第七号の規定に基づく耐火構造(60分)厚さ100mm以上

## 3. 主構成材料の仕様：

主構成材料の仕様を表2に、配管の仕様を表3に示す。

表2 主構成材料の仕様

項目		仕様	
熱膨張性シート		材料	化粧材付黒鉛含有ブチルゴムシート
		寸法	総厚さ：6.0mm以上 幅：110mm以上 長さ： 配管の外径がφ90mmを超える場合 配管外周長さ×2周巻き+配管外周長さの1/3巻き以上 配管の外径がφ90mm以下の場合 配管外周長さ×1周巻き+30mm以上
			使用箇所
	表面材	材料	アルミニウムテープ(裏張材：あり又はなし) 裏張材の材質：ポリオレフィン系又はガラス繊維系
		厚さ	0.25(±0.1)mm以下
	シート	材料	黒鉛含有ブチルゴム
		厚さ	6.0mm以上
	裏面材	組成 (質量%)	
		材料	あり又はなし 種類：①～⑦の一 ①ポリエチレン系樹脂 ②ポリオレフィン系樹脂 ③塩化ビニル系樹脂 ④シリコン系樹脂 ⑤ナイロン系樹脂 ⑥不織布 ⑦アルミガラスクロス
		厚さ	0.05(±0.03)mm以下
	充てん材	材料	ロックウール保温材(JIS A 9504)
		密度	120kg/m <sup>3</sup> 以上
		使用箇所	開口部と配管との隙間(壁厚方向100mm以上密に充てん)

表3 配管の仕様

項目	仕様				
配管	ポリエチレン管 (JIS K 6761、JIS K 6762、JIS K 6774、ISO 4427、 日本水道協会規格：JWWA K 144、建築設備用ポリ エチレンパイプシステム研究会規格：PWA001、同： PWA005、配水用ポリエチレンパイプシステム協会 規格：PTC K 03、給水用ポリエチレンパイプ協会 規格：JP K 001)	外径	φ250mm以下	厚さ	22.7mm以下

4. 副構成材料の仕様：

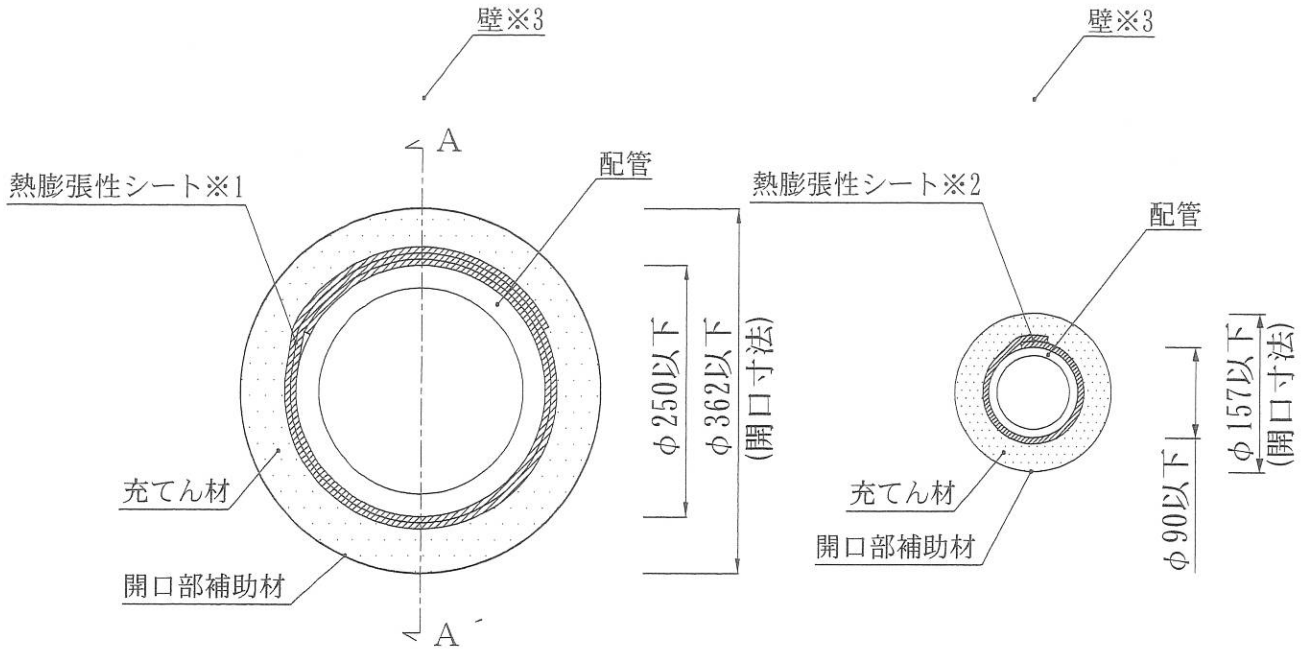
副構成材料の仕様を表4に示す。

表4 副構成材料の仕様

項目	仕様	
開口部補助材 (鋼製枠)	材料	鋼板(めっき処理品含む)
	寸法	厚さ：0.25mm以上、幅：壁厚以上、長さ：開口部内周以上
	使用箇所	中空壁の場合、貫通部に設置
貼合わせ用テープ	材料	アルミガラスクロステープ(アクリル系粘着材あり)
	寸法	厚さ0.15mm以上、幅110×長さ90mm以上
	使用箇所	①熱膨張性シート端部の貼合わせ箇所 ②熱膨張性シートを継ぎ足しで接合する箇所

5. 構造説明図：

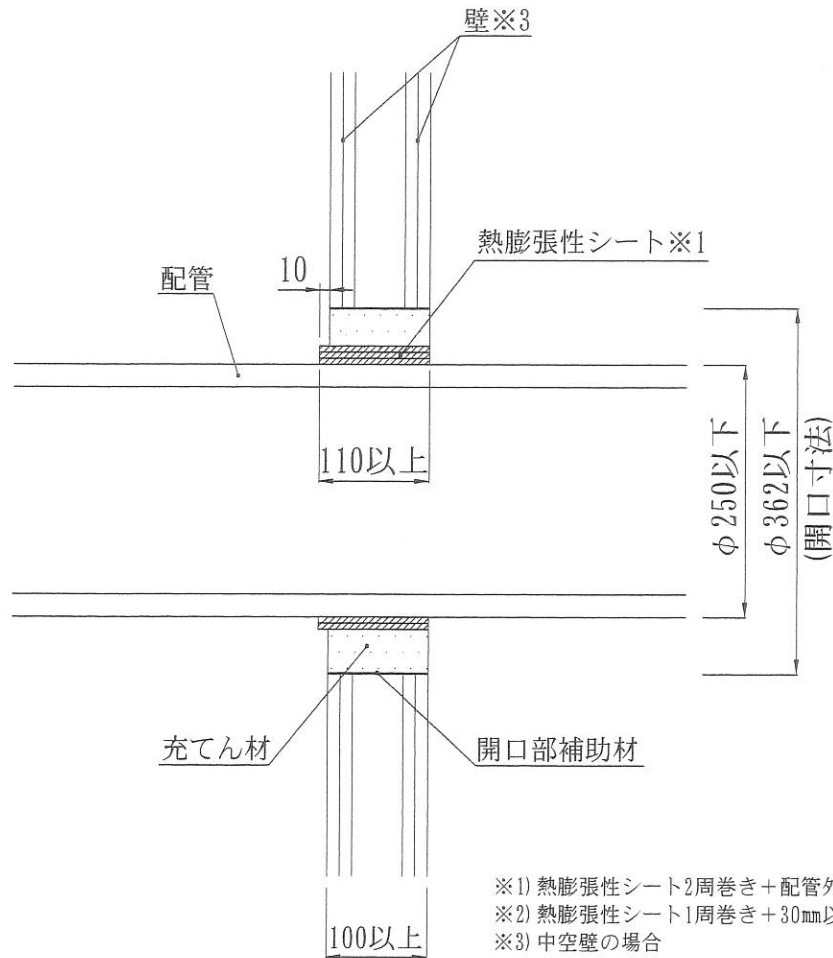
構造説明図を図1及び図2に示す。



立面図

(配管の外径がφ90mmを超える場合)

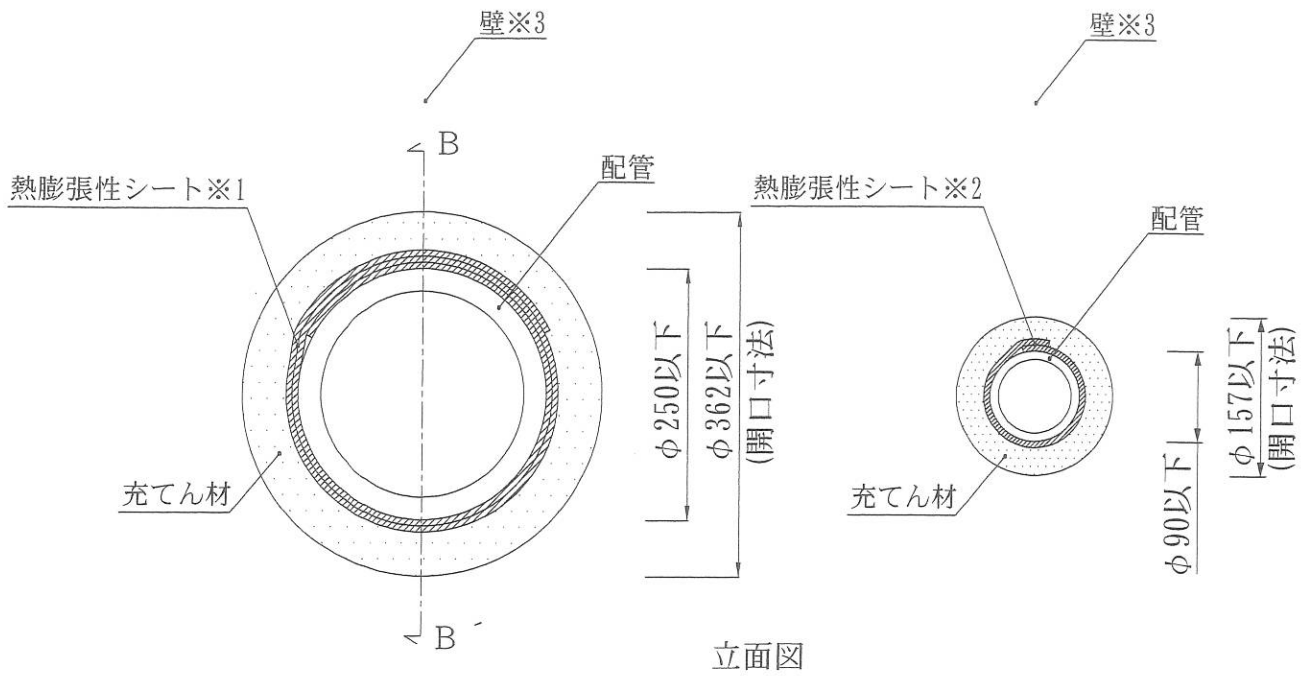
(配管の外径がφ90mm以下の場合)



- ※1) 熱膨張性シート2周巻き+配管外周長さの1/3巻き以上
- ※2) 熱膨張性シート1周巻き+30mm以上
- ※3) 中空壁の場合

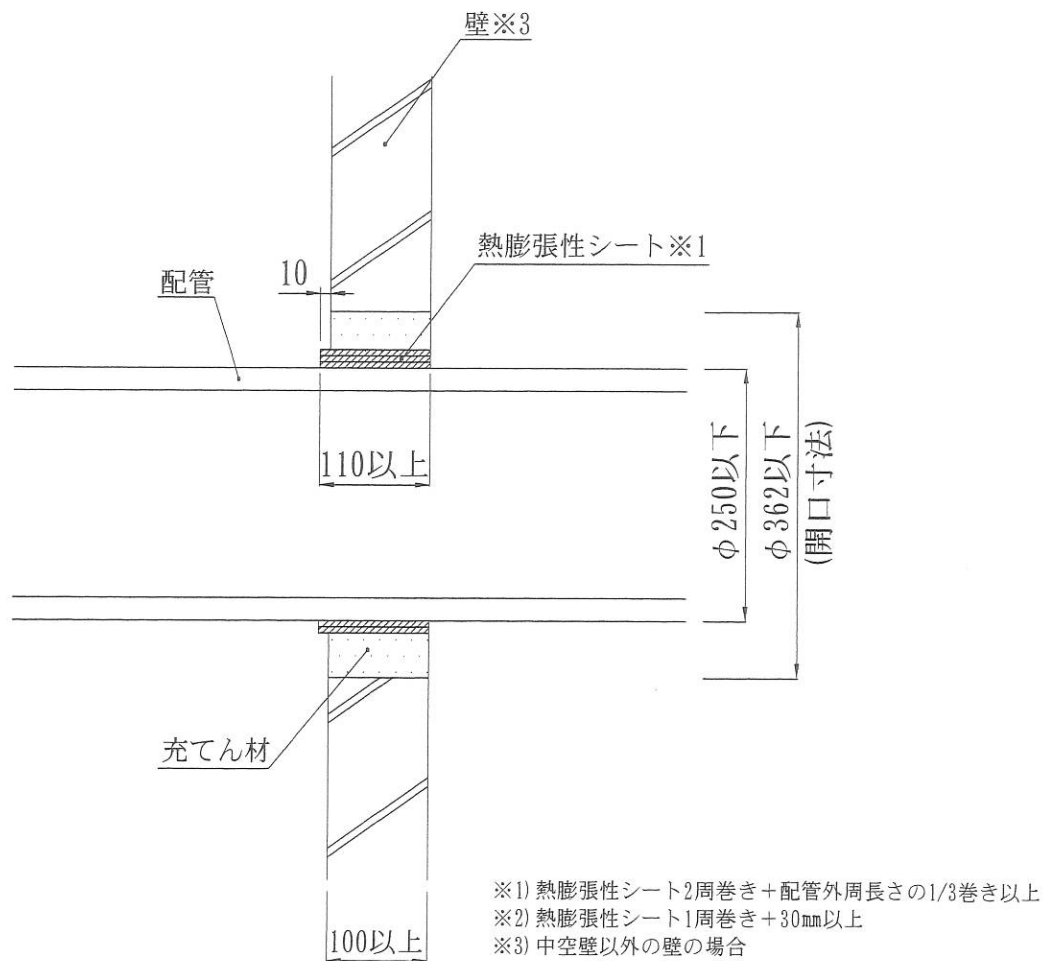
A-A' 断面図 (配管の外径がφ90mmを超える場合)

図1 構造説明図 (施工図)



(配管の外径がφ90mmを超える場合)

(配管の外径がφ90mm以下の場合)



B-B断面図 (配管の外径がφ90mmを超える場合)

図2 構造説明図 (施工図)

- ※1) 熱膨張性シート2周巻き+配管外周長さの1/3巻き以上
- ※2) 熱膨張性シート1周巻き+30mm以上
- ※3) 中空壁以外の壁の場合

6. 施工方法：

施工は以下の手順で行う。

- (1) 貫通開口部の設定  
配管サイズ及び占積率を考慮して貫通開口部を設ける。
- (2) 配管の設置  
配管の設置を行い、支持・固定する。
- (3) 熱膨張性シートの巻き付け  
熱膨張性シートを配管に対して1周+30mm以上巻き付けて外側貼付材部分を貼合わせ用テープにて固定する。※ただし配管外径がφ90mmを超える配管は、2周巻き+配管外周長さの1/3巻き以上とする。(長さが足りない場合に合計で所定の長さとなるよう熱膨張性シートを隙間がないように貼合わせ用テープにて繋げても良い。)この時、熱膨張性シートと配管との間に隙間がないように注意し確認する。
- (4) 熱膨張性シートのスライド  
熱膨張性シートを配管に沿わせて先端が壁から10mm突き出るようにする。
- (5) 埋め戻し  
開口部と配管の隙間を、100mm以上充てん材にて埋め戻しする。