

性能評定書

設備機器の種別	防火材等（共住区画貫通配管等）	
型式記号	IRTW	
申請者	住所	大阪府大阪市西区立売堀4-11-14
	名称	因幡電機産業株式会社
	代表者氏名	代表取締役社長 喜多 肇一
性能評定番号	KK19-018号	
性能評定年月日	平成19年（2007年）04月01日	
性能評定有効期限	令和07年（2025年）03月31日	
性能評定の内容	標記共住区画貫通配管等は、評定報告書記載の評定条件の範囲内で使用する場合において、「特定共同住宅等の住戸等の床又は壁並びに当該住戸等の床又は壁を貫通する配管等及びそれらの貫通部が一体として有すべき耐火性能を定める件」（平成17年消防庁告示第4号）に規定する耐火性能を有するものと認められる。 対象：床	

本設備機器は、一般財団法人日本消防設備安全センターの定める消防防災用設備機器性能評定規程第5条の規定に基づき、厳正なる試験を行った結果、上記の性能を有するものと認めます。



一般財団法人 日本消防設備安全センター

理事長 北 崎 秀



別 添

平成18年7月25日

評 定 報 告 書

消防防災用設備機器性能評定委員会
委員長 次郎丸 誠男

消防防災用設備機器の種別	防火材等（防火区画貫通配管等）
型 式 記 号	I R T W
申 請 者 名	因幡電機産業株式会社 大阪府大阪市西区立売堀4-11-14

評定結果

標記防火区画貫通配管等は、別記評定条件の範囲内で使用する場合において、「令8区画及び共住区画の構造並びに当該区画を貫通する配管等の取扱いについて」（平成7年消防予第53号）記2(2)に定める基準を満たすものであり、「共同住宅等に係る消防用設備等の技術上の基準の特例について」（平成7年消防予第220号）に規定する開口部がない耐火構造の床と同等の性能を有するものと認められる。

別記

I. 評定概要

1 構造及び材料

(1) 構造

熱膨張性耐火シートは、熱膨張性耐火シートの表面にアルミニウム箔積層紙（アルミニウム箔にポリエチレン、上質紙、ポリエチレンを順次積層）を積層したものであり、その構造を図-1に示す。

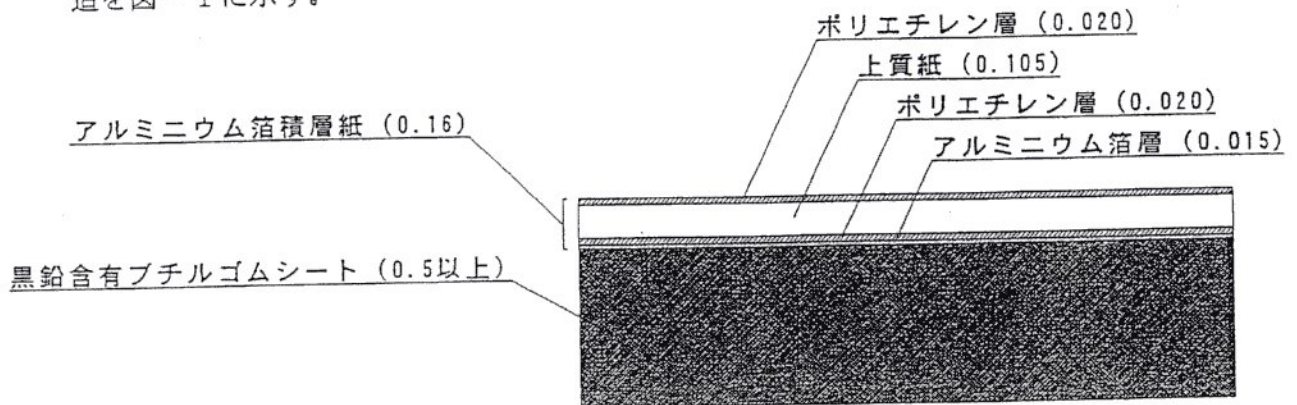


図-1 熱膨張性耐火シートの構造

熱膨張性耐火シートの寸法は、次の通りである。

厚さ : 0.66mm±0.1mm

幅 : 61mm±1mm

(2) 材料

ア 熱膨張性シート

ア) 熱膨張性シートの組成 (質量%)

イ) 熱膨張性シートの寸法

厚さ : 0.5mm±0.08mm

幅 : 61mm±1mm

ウ) 熱膨張性シートの物理的性質

項目	特性値	試験条件
膨張開始温度	200℃	加熱温度を50℃単位で上昇
膨張倍率	8倍以上	600℃で10分間加熱
引張伸度	400%	JIS K 6301に準拠
引張弾性率	90N/cm ²	JIS K 6301に準拠
90度剥離力 (対亜鉛鋼板)	10N/25mm	JIS Z 0237に準拠

イ アルミニウム箔積層紙

ア) アルミニウム箔積層紙の構成

ポリエチレン/上質紙/ポリエチレン/アルミニウム箔

イ) アルミニウム箔積層紙の寸法

厚さ : 0.16mm±0.02mm

幅 : 61mm±1mm

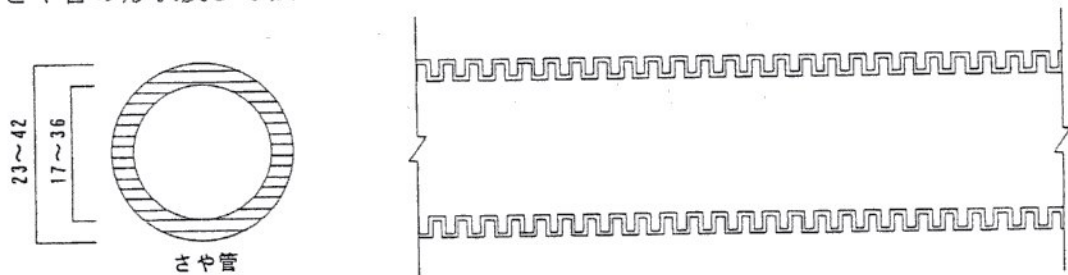
2 配管の種類等

配管の種類、形状及び寸法は次のとおりである。

(1) さや管

さや管の材質は、ポリエチレンであり、挿入管として架橋ポリエチレン管を用いている。

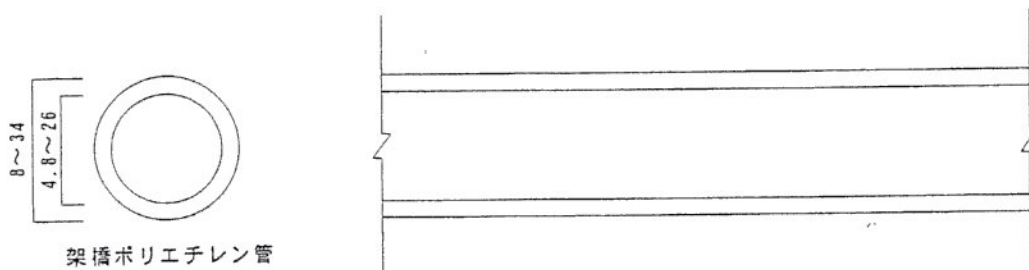
ア さや管の形状及び寸法



呼び径	外径 (mm)	内径 (mm)
18	23.0	17.0
22	27.5	22.1
25	30.5	24.5
28	34.0	26.7
30	36.5	29.0
36	42.0	36.0

イ 挿入管の種類、形状及び寸法

挿入管は、JIS K6769又はJIS K 6787に規定する架橋ポリエチレン管である。



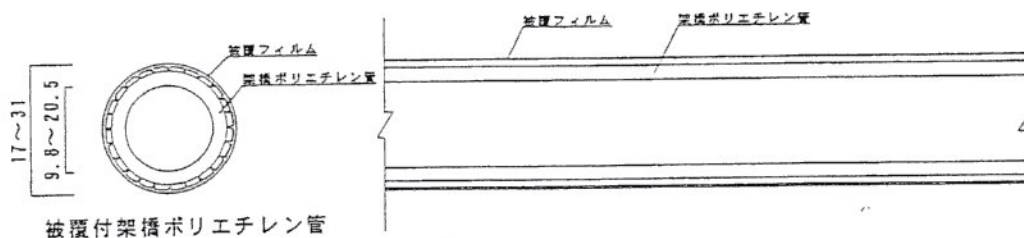
呼び径	外径 (mm)	内径 (mm)
5	8.0	4.8
7	10.0	6.8
8	11.0	7.8
10	13.0	9.8
13	17.0	12.8
15	20.0	15.1
16	21.5	16.2
20	27.0	20.5
25	34.0	26.0

ウ さや管と挿入管の組合わせ (呼び径)

さや管	架橋ポリエチレン管
18	5、7
22	8、10
25	13
28	15、16
30	20
36	25

(2) 被覆架橋ポリエチレン管の形状及び寸法

被覆架橋ポリエチレン管は、JIS K 6769又はJIS K 6787に規定する架橋ポリエチレン管にエストラマー樹脂を2mm以下被覆したものである。



被覆付架橋ポリエチレン管

呼 び 径	外径 (mm)	内径 (mm)	被覆材厚 (mm)
10	17.0	9.8	2.0
13	21.0	12.8	2.0
16	25.5	16.2	2.0
20	31.0	20.5	2.0

3 施工仕様

鉄筋コンクリート、鉄骨鉄筋コンクリート又は軽量気泡コンクリートからなる床に次のとおりの施工を行う。

(1) 施工手順

ア 配管前に熱膨張性耐火シートを巻き付ける場合

ア) 開口部の設置

管が区画貫通する位置に予め開口部を設ける（直径80mm以下）。

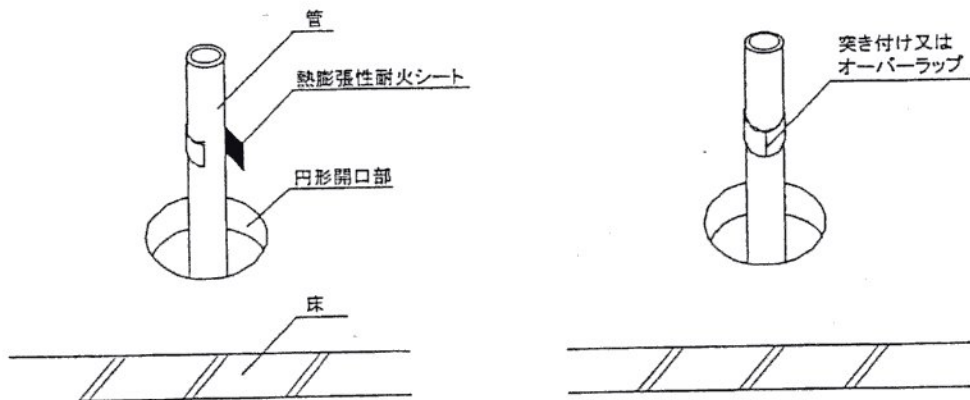
イ) 熱膨張性耐火シート巻き付け位置の設定

管を所定の位置に仮設置し、床面から貫通部の外側10mm以下の管の位置に墨だしをする。

ロ) 熱膨張性シートの巻き付け

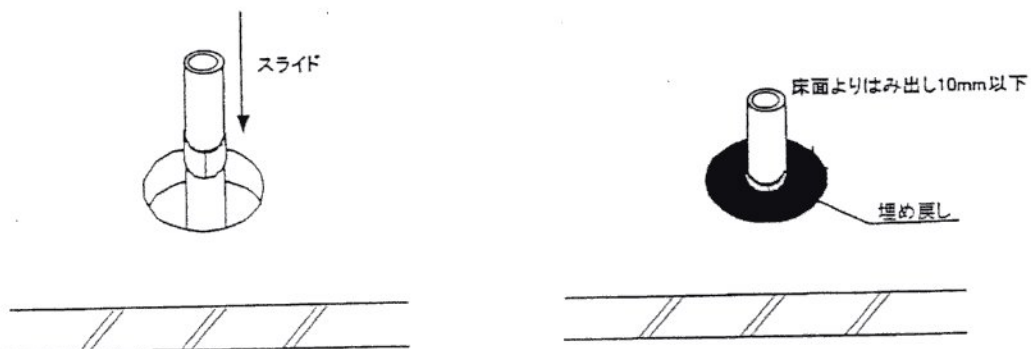
管を貫通部から引き出し、熱膨張性耐火シートが上記墨だした位置を端部とし、残りが貫通部側に配置されるように巻き付ける。熱膨張性耐火シートはあらかじめ所定の長さに裁断したもの、あるいは、そのまま巻き付ける。

また、熱膨張性耐火シートの巻き付け開始端と終端とに隙間がないように巻き付ける（熱膨張性耐火シートが重なっても良い）。



イ) 開口部の埋め戻し

熱膨張性耐火シートが床面からはみ出しが10mm以下となるように管を貫通部の方向に戻し、開口部をモルタル（セメント：砂＝1：3）で埋め戻す。



イ 管を配管後に熱膨張性耐火シートを巻き付ける場合

ア) 開口部の設置

管が貫通する位置にあらかじめ開口部を設ける（直径80mm以下）。

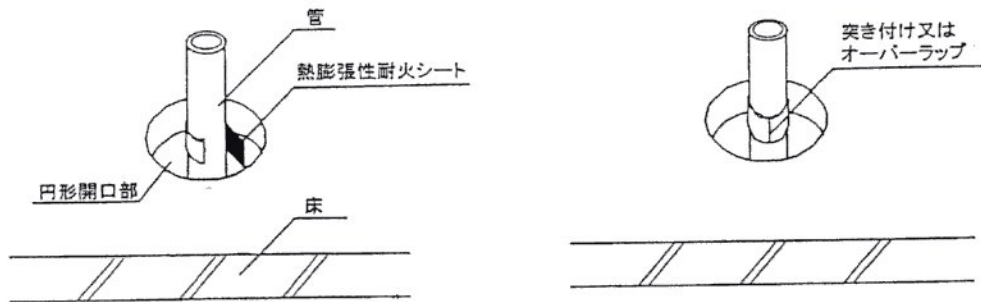
イ) 熱膨張性耐火シート巻き付け位置の設定

巻き付けた熱膨張性耐火シートが確認でき、かつ、熱膨張性耐火シートのはみ出しが10mm以下の管の位置に墨だしをする

ロ) 熱膨張性耐火シート巻き付け

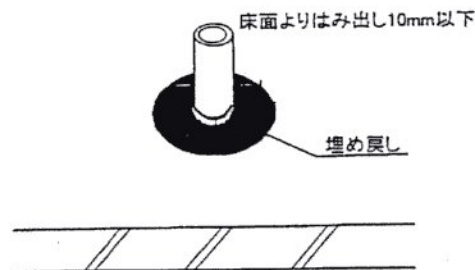
熱膨張性耐火シートが上記墨だした位置を端部とし、残りが貫通部側に配置されるように巻き付ける。熱膨張性耐火シートはあらかじめ所定の長さに裁断したもの、あるいは、そのまま巻き付ける。

また、熱膨張性耐火シートの巻き付け開始端と終端とに隙間がないように巻き付ける（熱膨張性耐火シートが重なっても良い）。



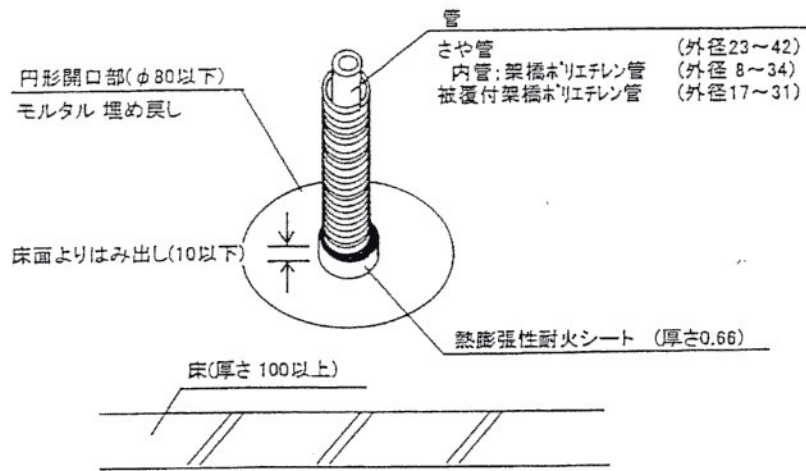
イ) 開口部の埋め戻し

開口部をモルタル（セメント：砂＝1：3）で埋め戻す

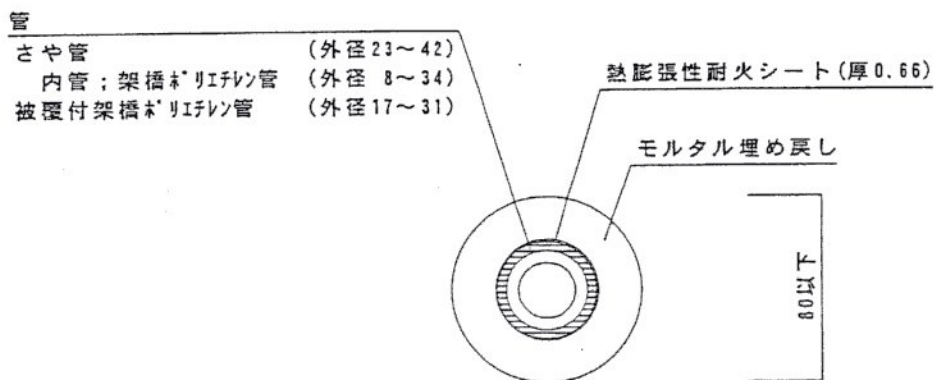


(2) 施工図例

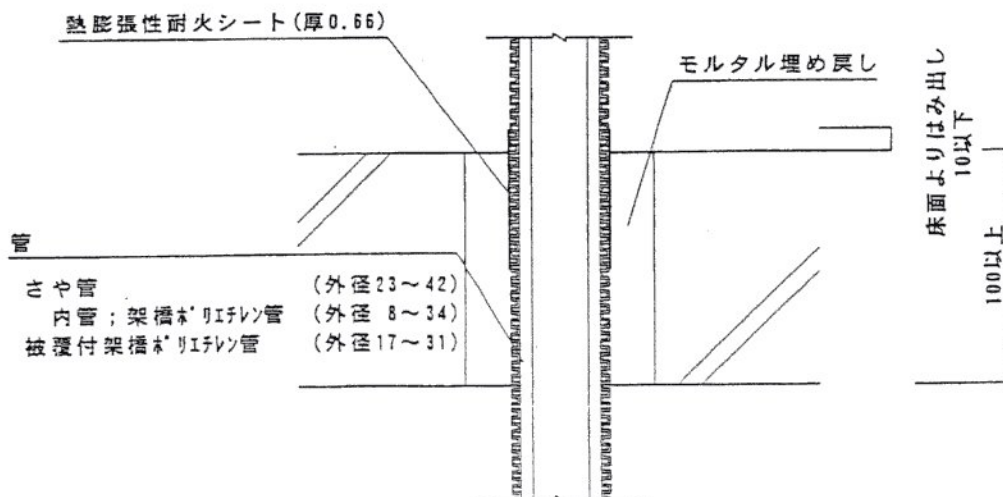
<斜視図>



<正面図>



<断面図>



4 試験結果の概要

本工法の耐火性能については、次のとおりである。

試験項目	試験内容	試験結果
区画貫通部の耐火性能(床)	2 試験体 熱膨張性耐火シートが非加熱側に10mm突出 1 床厚 100mm 2 床材質 軽量気泡コンクリート 3 開口部 φ80mm 4 貫通部 さや管 (ポリエチレン) 外径42.0mm 1本 挿入管 (架橋ポリエチレン管) 外径34.0mm 1本	1時間耐火良
	2 試験体 熱膨張性耐火シートが非加熱側に10mm突出 1 床厚 100mm 2 床材質 軽量気泡コンクリート 3 開口部 φ80mm 4 貫通部 被覆架橋ポリエチレン管 外径31.0mm 1本 被覆材：エストラマー樹脂 被覆厚：2mm	

Ⅱ. 評定条件

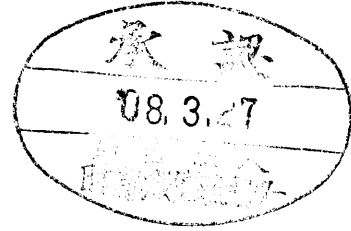
1 施工上の条件

- (1) 共住区画を構成する床を給水管、排水管、排水管に付属する通気管及び給湯管が貫通する部位に適用すること。
- (2) 貫通部の穴の大きさは、直径が80mm以下であること。
- (3) 配管を貫通するために区画に設ける穴相互の離隔距離は、200mm以上であること。
ただし、住戸等と共用部分との間の耐火構造の床にあっては、適用しない。
- (4) 貫通する配管は、ポリエチレンさや管又は被覆架橋ポリエチレン管であり、貫通部開口部面積に対する配管の占積率は、ポリエチレンさや管にあっては、28%以下、被覆架橋ポリエチレン管にあっては、15%以下であること。
- (5) さや管への挿入管は、呼び径25（外径34.0mm）以下の架橋ポリエチレン管であること。
- (6) 被覆架橋ポリエチレン管の被覆厚は、2mm以下であること。
- (7) 熱膨張性耐火シートは、厚さ100mm以上の床に適用すること
- (8) 貫通部は、施工仕様に基づく詳細な施工方法に関するマニュアルにより施工すること。

2 品質管理上の条件

熱膨張性耐火シートを600℃で10分間加熱したときの膨張倍率が8倍以上であることを製造ロットごとに確認すること。

軽 補 正 届



平成 20年 3月 13日

002987

財団法人 日本消防設備安全センター
 理事長 朝 日 信 夫 殿

申 請 者

住 所

〒550-0012
 大阪市西区立売堀4-11-14

法人の名称

因幡電機産業株式会社

代表者氏名

代表取締役
 守谷 泰弘

電話番号

06-4391-1781(代)

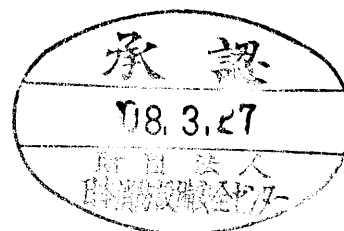
当社は、下記について軽補正を届けたいので、書類を添えて申請します。

設備機器の種別	防火材等（共住区画貫通配管等）		
型式記号	IRTW		
評定番号	KK19-018号		
軽補正箇所	明 細		理 由
	旧	新	
配管の種類等における、ポリエチレンさや管の配管表に管径の異なる配管を追加する	別添のとおり	別添のとおり	施工上必要であるため

別 添

変更前

・ポリエチレンさや管



呼び径	外径 (mm)	内径 (mm)
18	23.0	17.0
22	27.5	22.1
25	30.5	24.5
28	34.0	26.7
30	36.5	29
36	42.0	36.0

ポリエチレンさや管と挿入管の組合わせ (呼び径)

さや管	架橋ポリエチレン管
18	5、7
22	8、10
25	13
28	15、16
30	20
36	25

変更後

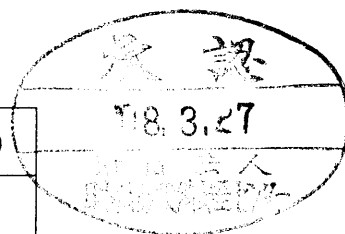
・ポリエチレンさや管の形状及び寸法

呼び径	外径 (mm)	内径 (mm)
18	23.0	17.0
IXN-13 [※]	23.5	18
22	27.5	22.1
25	30.5	24.5
IXN-16 [※]	30.5	24.5
28	34.0	26.7
IXN-20 [※]	34.5	28.5
30	36.5	29
36	42.0	36.0

※材質：ポリエチレン

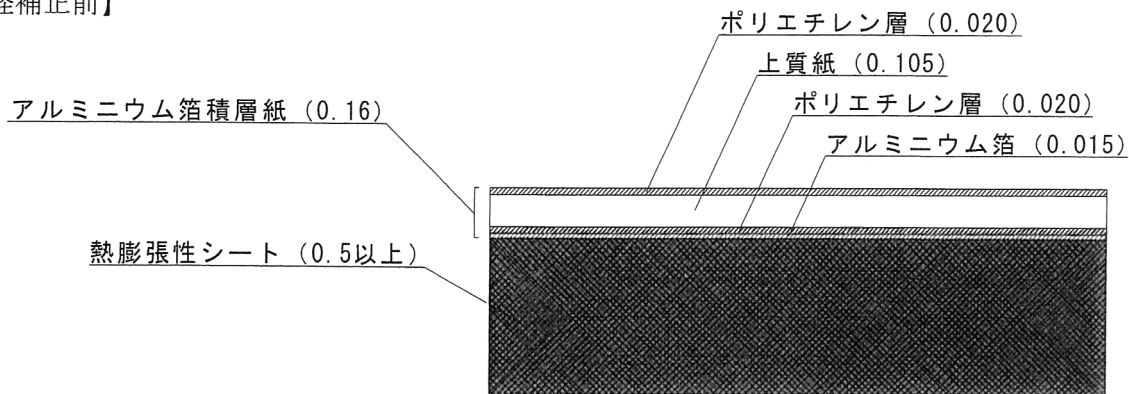
ポリエチレンさや管と挿入管の組合わせ (呼び径)

さや管	架橋ポリエチレン管
18	5、7
22	8、10
25	13
IXN-13	13
28	15、16
IXN-16	16
30	20
IXN-20	20
36	25



別添

【軽補正前】



熱膨張性耐火シート

厚さ : 0.66mm ± 0.1mm

幅 : 61mm ± 1mm

熱膨張性シート

厚さ : 0.5mm ± 0.08mm

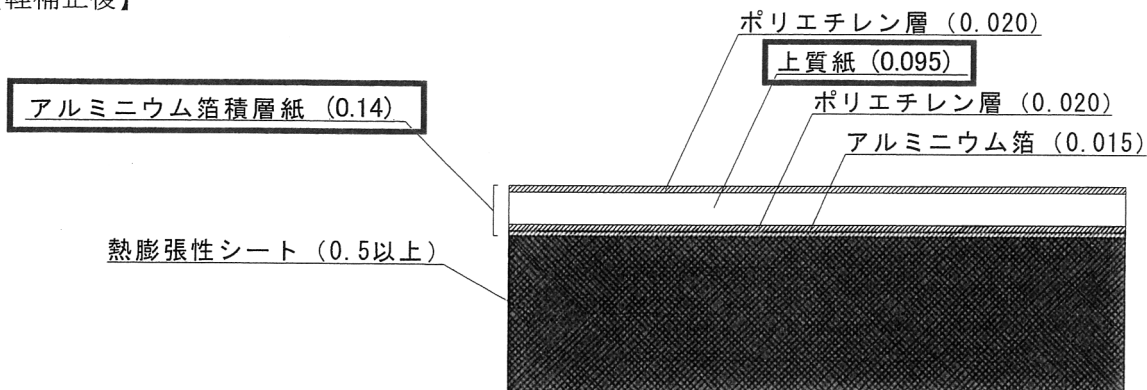
幅 : 61mm ± 1mm

アルミニウム箔積層紙

厚さ : 0.16mm ± 0.02mm

幅 : 61mm ± 1mm

【軽補正後】



熱膨張性耐火シート

厚さ : 0.66 ± 0.1mm

幅 : 61mm ± 1mm

熱膨張性シート

厚さ : 0.5mm ± 0.08mm

幅 : 61mm ± 1mm

アルミニウム箔積層紙

厚さ : 0.14mm ± 0.015mm

幅 : 61mm ± 1mm



別記

1. 評定概要

1 構造及び材料

(1) 構造

熱膨張性耐火シートは、熱膨張性耐火シートの表面にアルミニウム箔積層紙（アルミニウム箔にポリエチレン、上質紙、ポリエチレンを順次積層）を積層したものであり、その構造を図-1に示す。

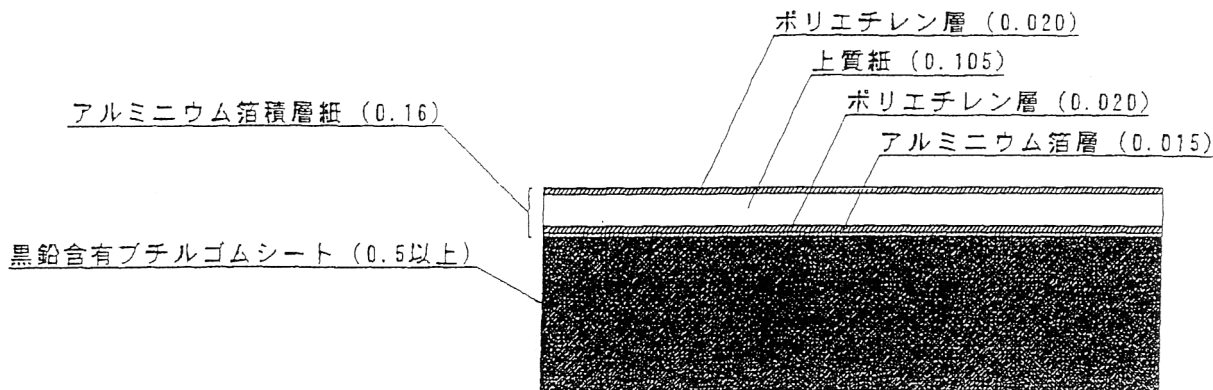


図-1 熱膨張性耐火シートの構造

熱膨張性耐火シートの寸法は、次の通りである。

厚さ : 0.66mm±0.1mm

幅 : 61mm±1mm

(2) 材料

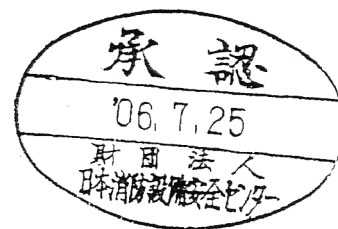
ア 熱膨張性シート

1) 熱膨張性シートの組成 (質量%)

イ) 熱膨張性シートの寸法

厚さ : 0.5mm±0.08mm

幅 : 61mm±1mm



g) 熱膨張性シートの物理的性質

項目	特性値	試験条件
膨張開始温度	200℃	加熱温度を50℃単位で上昇
膨張倍率	8倍以上	600℃で10分間加熱
引張伸度	400%	JIS K 6301に準拠
引張弾性率	90N/cm ²	JIS K 6301に準拠
90度剥離力 (対亜鉛鋼板)	10N/25mm	JIS Z 0237に準拠

イ アルミニウム箔積層紙

ア) アルミニウム箔積層紙の構成

ポリエチレン/上質紙/ポリエチレン/アルミニウム箔

イ) アルミニウム箔積層紙の寸法

厚さ : 0.16mm±0.02mm

幅 : 61mm±1mm

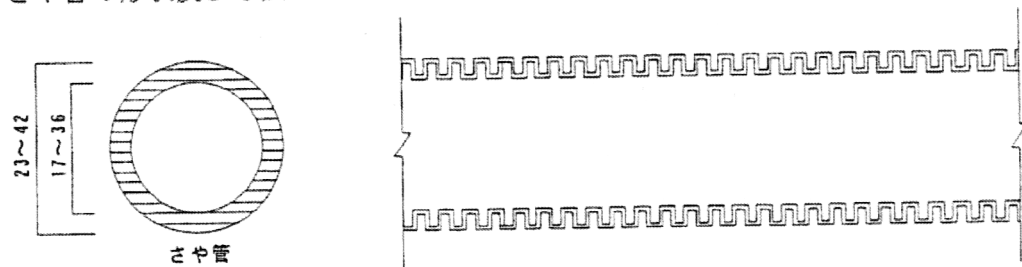
2 配管の種類等

配管の種類、形状及び寸法は次のとおりである。

(1) さや管

さや管の材質は、ポリエチレンであり、挿入管として架橋ポリエチレン管を用いている。

ア さや管の形状及び寸法



呼び径	外径 (mm)	内径 (mm)
18	23.0	17.0
22	27.5	22.1
25	30.5	24.5
28	34.0	26.7
30	36.5	29.0
36	42.0	36.0

別記

I. 評定概要

1 構造及び材料

(1) 構造

熱膨張性耐火シートは、熱膨張性耐火シートの表面にアルミニウム箔積層紙（アルミニウム箔にポリエチレン、上質紙、ポリエチレンを順次積層）を積層したものであり、その構造を図-1に示す。

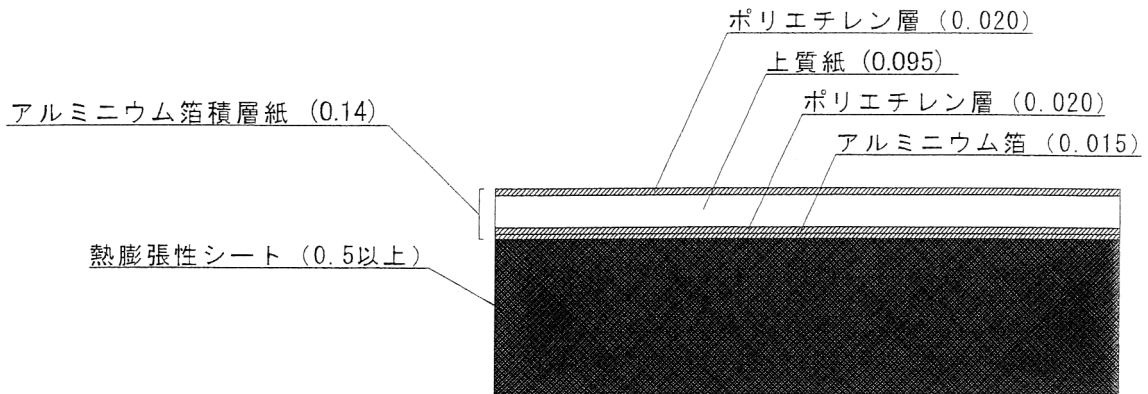


図-1 熱膨張性耐火シートの構造

熱膨張性耐火シートの寸法は、次の通りである。

厚 さ : 0.66mm±0.1mm

幅 : 61mm±1mm

(2) 材料

ア 熱膨張性シート

ア) 熱膨張性シートの組成 (質量%)



イ) 熱膨張性シートの寸法

厚 さ : 0.5mm±0.08mm

幅 : 61mm±1mm

ウ) 熱膨張性シートの物理的性質

項 目	特 性 値	試 験 条 件
膨 張 開 始 温 度	200℃	加熱温度を50℃単位で上昇
膨 張 倍 率	8倍以上	600℃で10分間加熱
引 張 伸 度	400%	JIS K 6301に準拠
引 張 弾 性 率	90N/cm ²	JIS K 6301に準拠
90度剥離力 (対亜鉛鋼板)	10N/25mm	JIS Z 0237に準拠

イ アルミニウム箔積層紙

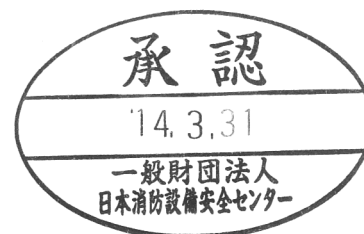
ア) アルミニウム箔積層紙の構成

ポリエチレン／上質紙／ポリエチレン／アルミニウム箔

イ) アルミニウム箔積層紙の寸法

厚さ : 0.14mm±0.015mm

幅 : 61mm±1mm



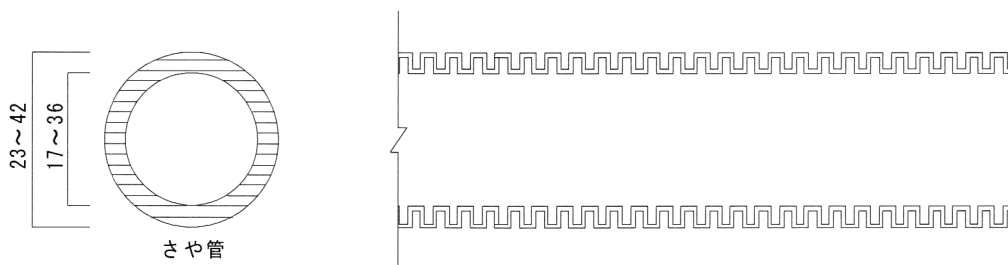
2 配管の種類等

配管の種類、形状及び寸法は次のとおりである。

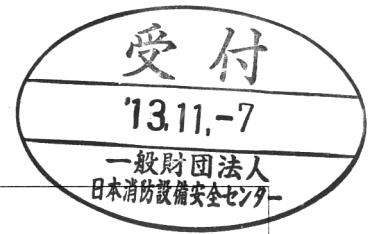
(1) さや管

さや管の材質は、ポリエチレンであり、挿入管として架橋ポリエチレン管を用いている。

ア さや管の形状及び寸法



呼 び 径	外径 (mm)	内径 (mm)
18	23.0	17.0
22	27.5	22.1
25	30.5	24.5
28	34.0	26.7
30	36.5	29.0
36	42.0	36.0



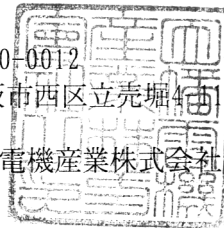
軽 補 正 届

平成25年10月25日

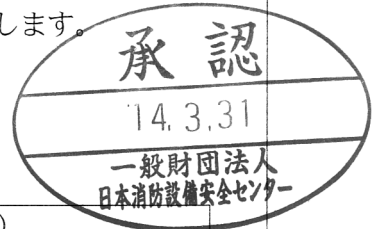
一般財団法人日本消防設備安全センター
理 事 長 襲 田 正 徳 殿

1313394

申 請 者 住 所 〒550-0012 大阪市西区立売堀4丁目14
法人の名称 因幡電機産業株式会社
代表者氏名 代表取締役社長 守谷 承弘
電 話 番 号 06-4391-1781



当社は、下記について軽補正を受けたいので、書類を添えて申請します。



記

設備機器の種別	防火材等 (防火区画貫通配管等)		
型式記号	IRTW		
評定番号	KK19-018号		
軽補正箇所	明 細		理 由
	旧	新	
アルミニウム箔積層紙の厚さ	0.16mm±0.02mm	0.14±0.015mm	1) 現在使用している上質紙に関し、メーカーからの仕入れが困難になるため 2) 圧縮加工のため個々の構成材厚さの合計よりも総厚さが薄くなるため ※熱膨張性耐火シートの厚さは変更なし