

# 認 定 書

国住参建第 264 号  
令和 3 年 7 月 16 日

因幡電機産業株式会社  
代表取締役社長 喜多 肇一 様

国土交通大臣 赤羽 一嘉



下記の構造方法等については、建築基準法第 68 条の 25 第 1 項（同法第 88 条第 1 項において準用する場合を含む。）の規定に基づき、同法施行令第 129 条の 2 の 4 第 1 項第七号ハ（防火区画貫通部 1 時間遮炎性能）の規定に適合するものであることを認める。

## 記

1. 認定番号  
PS060WL-1166
2. 認定をした構造方法等の名称  
ケーブル・給水管・排水管／化粧材付黒鉛含有ブチルゴムシート・セメント  
モルタル充てん／壁準耐火構造／貫通部分
3. 認定をした構造方法等の内容  
別添の通り

（注意）この認定書は、大切に保存しておいてください。

## 1. 構造名：

ケーブル・給水管・排水管／化粧材付黒鉛含有ブチルゴムシート・セメントモルタル充てん／壁準耐火構造／貫通部分

## 2. 寸法等の仕様：

寸法等の仕様を表1に示す。

表1 寸法等の仕様

項 目		仕 様
開口部	形状	円形 (φ258mm以下)
	面積	0.0523m <sup>2</sup> 以下
占積率 (開口面積に対する配管・ケーブルの断面積の総合計の割合)		複数配管の場合 61.4%以下 単管の場合 82.7%以下
貫通する壁の構造等		建築基準法施行令第112条第2項に掲げる基準に適合する壁構造 (60分) 又は建築基準法第2条第七号の規定に基づく壁構造 (60分) 厚さ 100mm以上

3. 主構成材料の仕様：

主構成材料の仕様を表2に、配管の構成材料を表3に示す。

表2 主構成材料の仕様

項目	仕様		
熱膨張性シート	材料	化粧材付黒鉛含有ブチルゴムシート	
	寸法	総厚さ：6.0mm以上 幅：105mm以上(90mm以上埋設)(表面材露出部除く)	
	使用箇所	ケーブル・配管の外周部に一周以上巻付け(突合せ又はオーバーラップ)	
	表面材 (充てん材側)	材料	①～③のー ①ポリオレフィン系樹脂繊維強化アルミニウム系テープ ②ガラス繊維強化アルミニウム系テープ ③アルミニウム系テープ
		寸法	厚さ：0.4mm以下 幅：135(±10)mm以上 (露出部30(±10)mm以上：粘着剤あり) ※ただし、被覆材付ポリブテン管及びポリブテン管の場合、幅105mm以上、露出部0mm以上とすることができる。
	シート	材料	黒鉛含有ブチルゴム
		寸法	厚さ：6.0mm以上 幅：105mm以上
		密度	
	裏面材 (配管側)	組成 (質量%)	
		材料	仕様：あり又はなし ①～④のー ①ポリオレフィン系フィルム ②ポリオレフィン系ーポリエステル系積層フィルム ③ポリエステル系フィルム ④ナイロン系フィルム
	充てん材	寸法	厚さ：0.4mm以下 幅：105(±10)mm以上
		材料	セメントモルタル
組成 (質量%)		普通ポルトランドセメント 25 砂 75	
	充てん量	隙間が無いよう密に充てん (壁厚方向100mm以上)	

表3 配管の仕様

項目	仕様							
ケーブル (電線)	導体(又は芯線)の断面積	1本あたり	38mm <sup>2</sup> 以下					
		総合計	114mm <sup>2</sup> 以下(銅等の金属類)					
	総有機量	0.267kg/m以下						
	導体(又は芯線)の種類	銅、その他これらに類する不燃性の材質						
	絶縁体	ポリエチレン系	厚さ	1.2mm以下				
		塩化ビニル系						
		EPR(エチレンプロピレン系)						
介在(円形に調整する充てん材)	紙、ジュート、ポリプロピレン、又はなし							
シース	ポリエチレン系	厚さ	1.7mm以下					
	塩化ビニル系							
	ポリオレフィン系							
	合成ゴム							
配管	(配管(給水管・排水管)配管等の種類)	銅管 (JIS H 3300、JIS H 3320)	φ66.68mm以下(単管の場合) φ53.98mm以下(複数配管の場合)	2.03mm以下				
		鋼管 (JIS G 3442、JIS G 3452、JIS G 3454、 JIS G 3455、JIS G 3456、JIS G 3458、 JIS G 3460)	φ66.68mm以下(単管の場合) φ53.98mm以下(複数配管の場合)	7.1mm以下				
		ステンレス鋼管 (JIS G 3447、JIS G 3448、JIS G 3459)	φ66.68mm以下(単管の場合) φ53.98mm以下(複数配管の場合)	7.1mm以下				
		ポリブテン管 (JIS K 6778)	φ114mm以下(単管の場合)	9.55mm以下				
被覆材 (あり又はなし)		①ニトリルゴム系	外径	厚さ	単管の場合 φ200mm以下 複数管の場合 φ157mm以下 (仕上げ外径)	単管の場合 65mm以下 複数管の場合 50mm以下		
		②グラスウール(JIS A 9504)						
		③ロックウール(JIS A 9504)						
		④エチレンプロピレンゴム系					単管の場合 φ196mm以下 複数管の場合 φ157mm以下 (仕上げ外径)	単管の場合 63mm以下 複数管の場合 50mm以下
		⑤発泡ポリエチレン系					単管の場合 φ155mm以下 複数管の場合 φ67mm以下 (仕上げ外径)	20mm以下
		⑥発泡架橋ポリエチレン系						
		⑦発泡ポリウレタン系						
		⑧発泡ポリスチレン系						
		⑨発泡ポリプロピレン系						
		⑩発泡フェノール系						
		⑪発泡シリコン系						
		⑫発泡難燃ポリオレフィン系 (酸素指数28以上)						
		⑬発泡合成ゴム系(ブチルゴム系)						

つづく

つづき

<p>被覆材 (あり又はなし)</p>	<p>使用方法</p>	<p>必要に応じて、以下の通り用いる</p> <p>単管に被覆材を用いる場合</p> <ol style="list-style-type: none"> <li>1) 配管 (銅管、鋼管、ステンレス鋼管 (外径がφ66.68mm以下の場合)) に厚さ65mm以下の被覆材 (①~③) を用いる</li> <li>2) 配管 (銅管、鋼管、ステンレス鋼管 (外径がφ66.68mm以下の場合)) に厚さ63mm以下の被覆材 (④) を用いる</li> <li>3) 配管 (ポリブテン管 (外径がφ114mm以下の場合)) に厚さ20mm以下の被覆材 (①~⑬) を用いる</li> </ol> <p>複数管に被覆材を用いる場合</p> <ol style="list-style-type: none"> <li>1) 配管 (銅管、鋼管、ステンレス鋼管 (外径がφ53.98mm以下の場合)) に厚さ50mm以下の被覆材 (①~④) を用いる</li> <li>2) 配管 (銅管、鋼管、ステンレス鋼管 (外径がφ25.4mm以下の場合)) に厚さ20mm以下の被覆材 (①~⑬) を用いる</li> </ol>
-------------------------	-------------	--

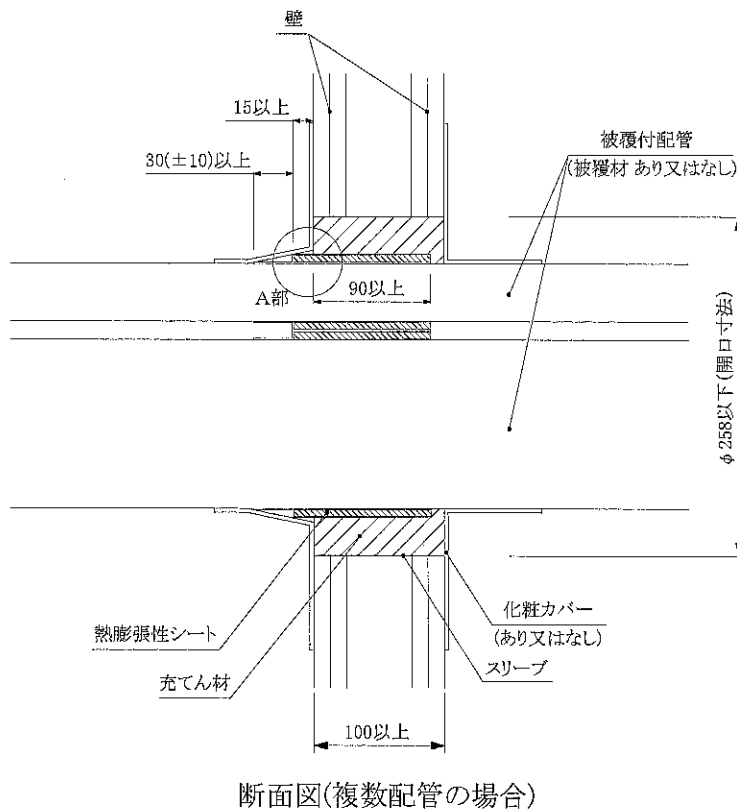
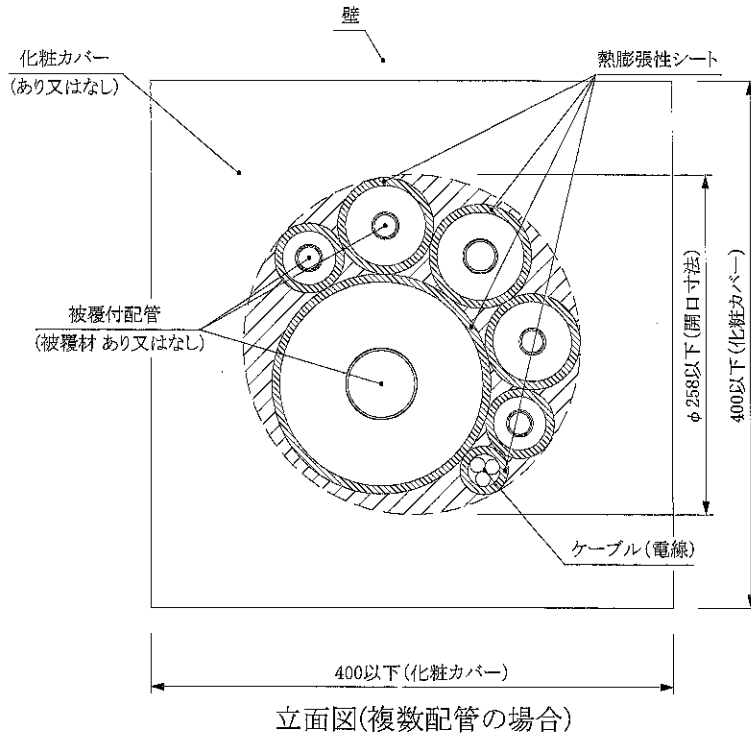
4. 副構成材料の仕様：  
副構成材料の仕様を表4に示す。

表4 副構成材料の仕様

項目	仕様	
スリーブ	材料	仕様：あり(中空壁の場合)又はなし ①～⑥の一 ①熔融亜鉛めっき鋼板(JIS G 3302) ②熔融亜鉛-5%アルミニウム合金めっき鋼板(JIS G 3317) ③クロムめっき鋼板(JIS G 7122) ④熱間圧延軟鋼板(JIS G 3131) ⑤冷間圧延鋼板(JIS G 3141) ⑥ぶりき(JIS G 3303)
	寸法	厚さ：0.25mm以上 幅：100mm以上(壁厚さ)
化粧カバー	材料	仕様：あり又はなし アルミニウムはく張ポリエチレンフォーム(アクリル樹脂系粘着剤あり)
	寸法	厚さ：3mm以下(アルミニウムはく：0.02～0.08mm) 大きさ：400×400mm以下
	使用箇所	必要に応じて、壁両側又は壁片側の貫通部分を覆うことができる
留付材 (粘着テープ)	材料	仕様：あり又はなし ①～⑧の一 ①ポリプロピレン粘着テープ ②ポリエチレン粘着テープ ③ポリ塩化ビニル粘着テープ ④ポリエステル粘着テープ ⑤セロハン粘着テープ ⑥紙粘着テープ ⑦布粘着テープ ⑧アルミニウムテープ
	寸法	厚さ：0.4mm以下 幅：50mm以下
	使用箇所	必要に応じて、熱膨張性シートの固定用に使用

5. 構造説明図：  
構造説明図を図1～5に示す。

単位 mm

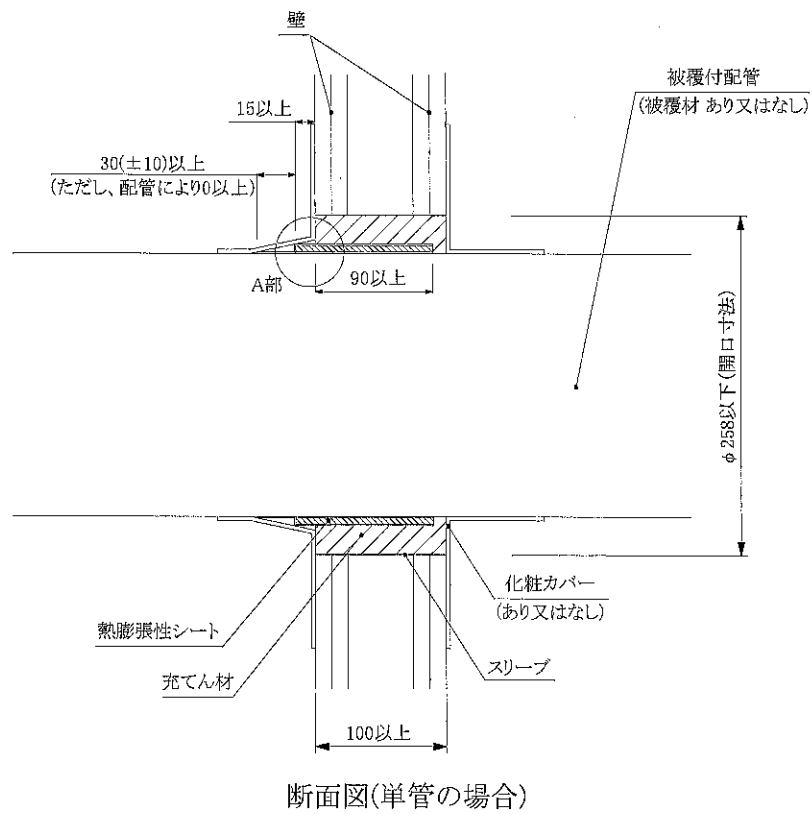
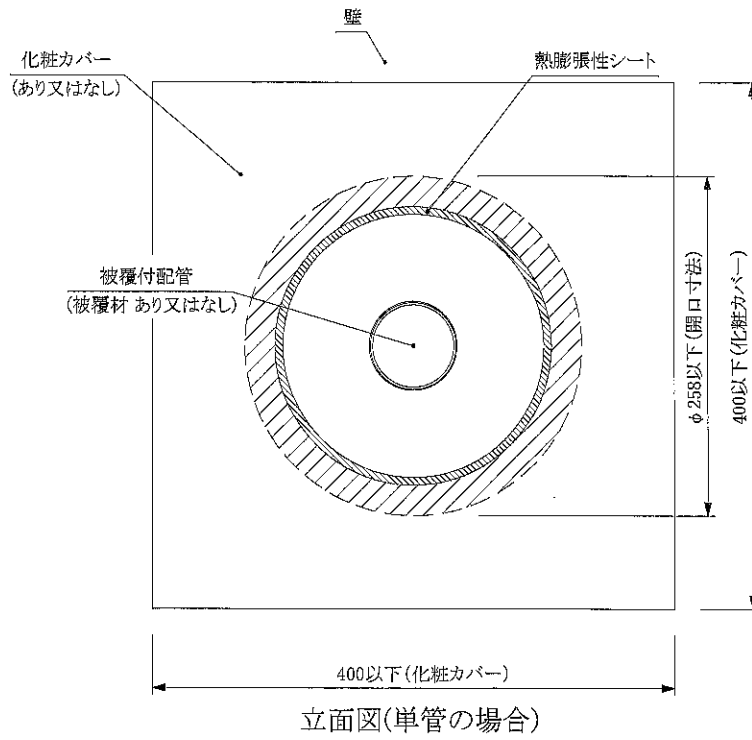


注1) 中空壁の場合

注2) ケーブル・被覆付配管の配置は、一例を示す

図1 構造説明図(施工図)

単位 mm

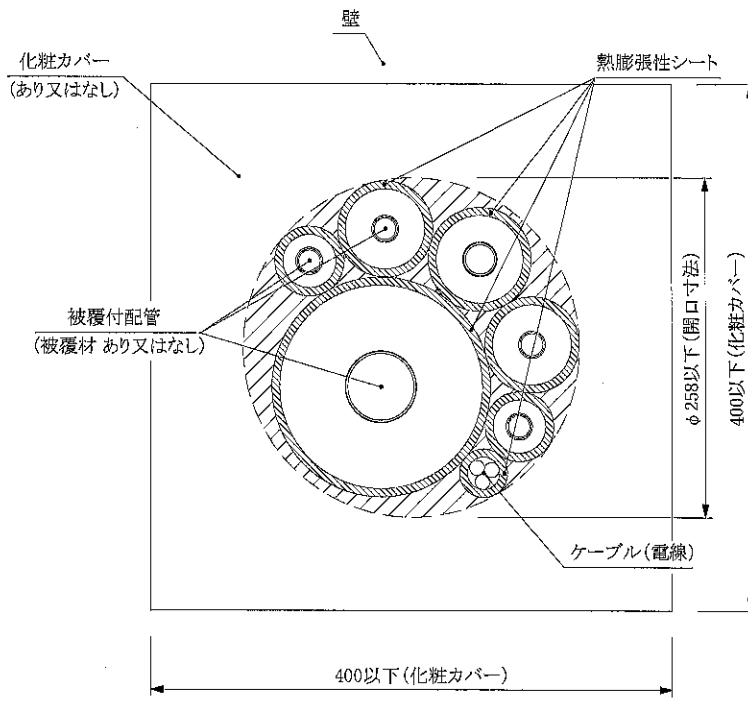


注1) 中空壁の場合  
注2) 被覆付配管の配置は、一例を示す

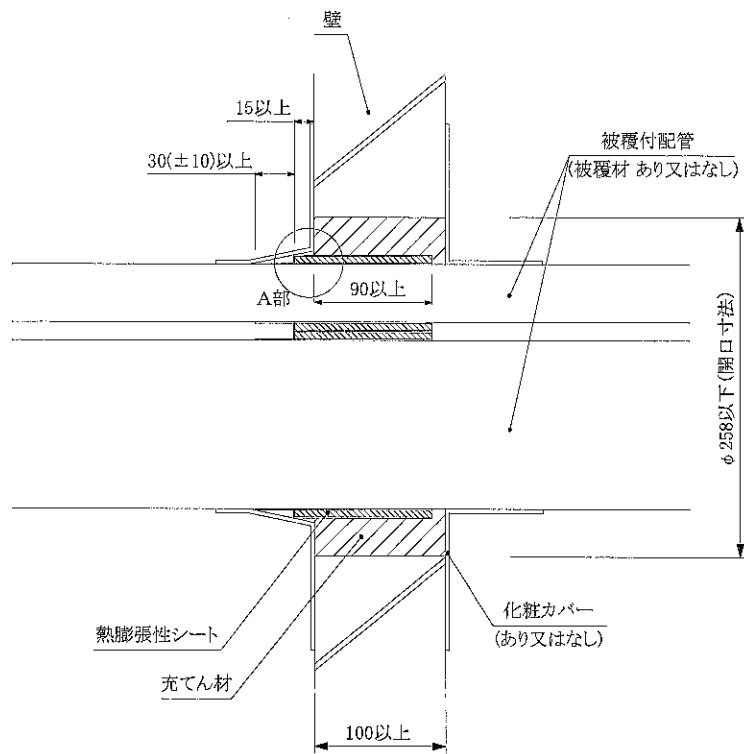
図2 構造説明図(施工図)



単位 mm



立面図(複数配管の場合)



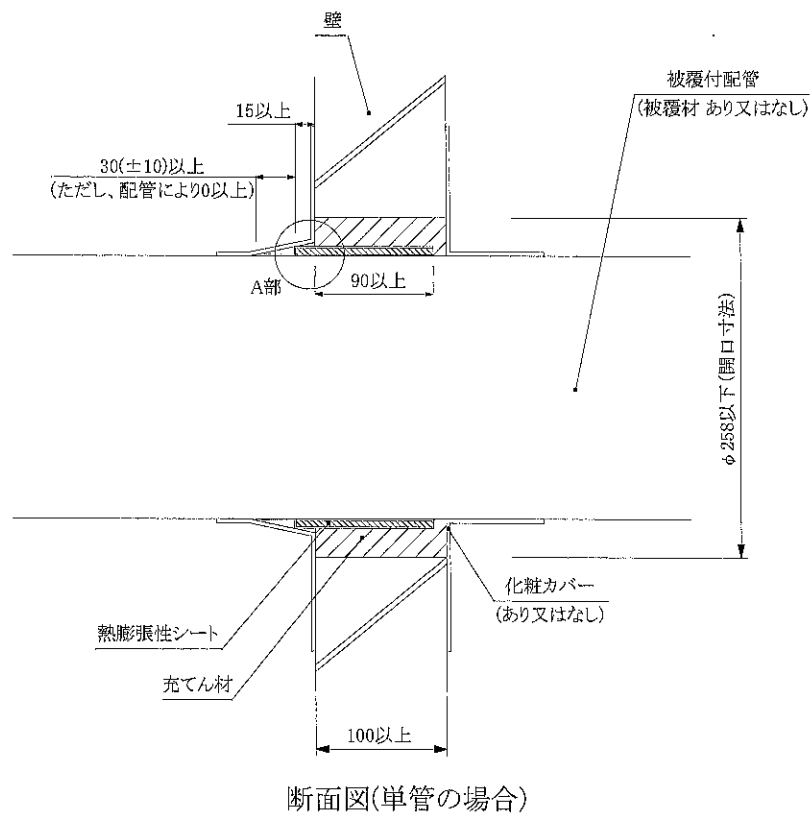
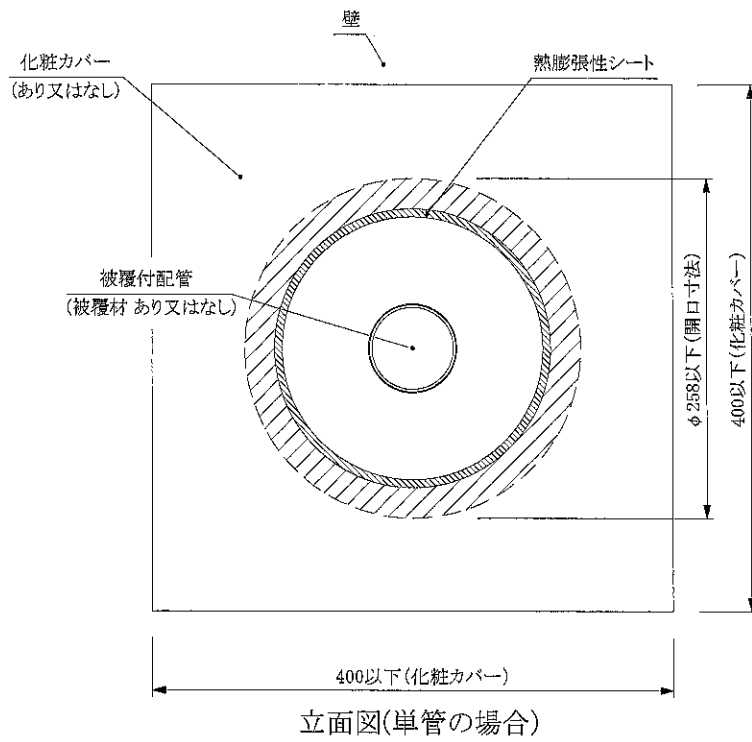
断面図(複数配管の場合)

注1) 中空壁以外の壁の場合

注2) ケーブル・被覆付配管の配置は、一例を示す

図3 構造説明図(施工図)

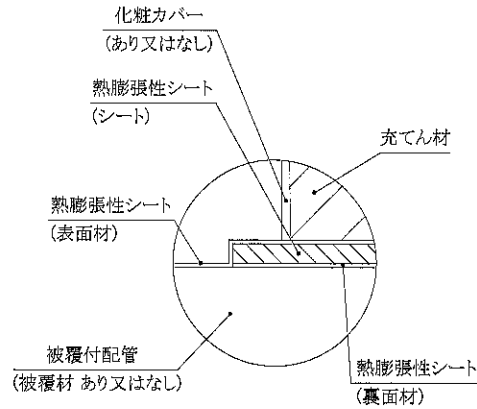
単位 mm



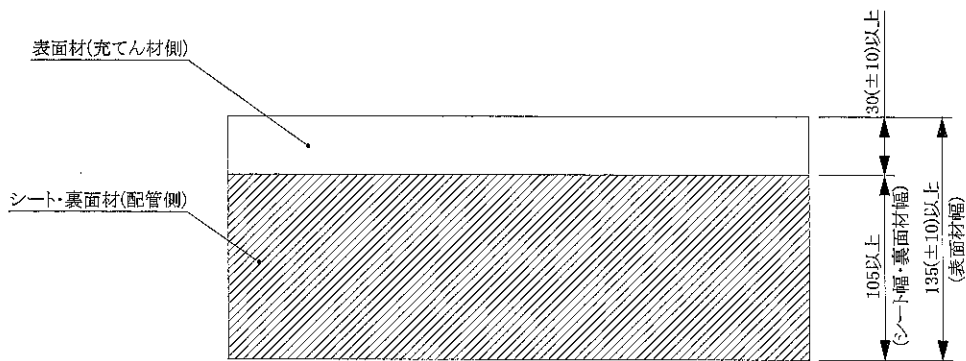
- 注1) 中空壁以外の壁の場合
- 注2) 被覆付配管の配置は、一例を示す

図4 構造説明図(施工図)

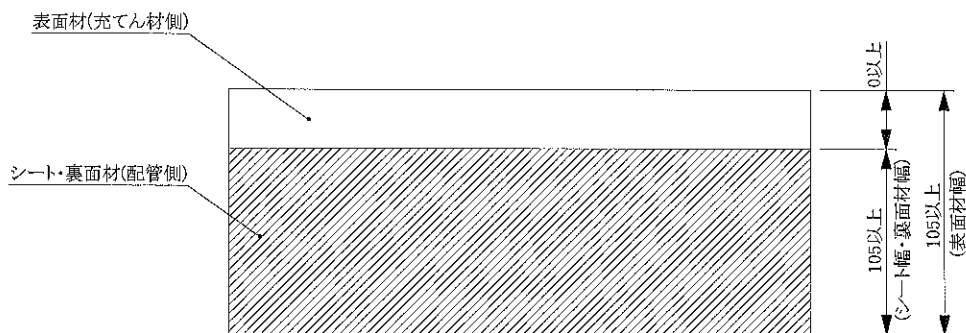
単位 mm



A部詳細図



熱膨張性シート詳細図  
(被覆材付ポリブテン管又はポリブテン管以外の場合)



熱膨張性シート詳細図  
(被覆材付ポリブテン管又はポリブテン管の場合)

図5 構造説明図

## 6. 施工方法：

施工は以下の手順で行う。

- (1) 貫通穴の設定  
ボイド管やコアドリル等を用いてφ258mm以下の貫通穴を設ける。  
なお、中空壁の場合は、スリーブを開口に沿うように挿入すること。
- (2) 配管の設置  
配管を設置して支持・固定する。
- (3) 熱膨張性シートの巻付け  
ケーブル・配管に熱膨張性シートを一周以上巻付け(突合せ又はオーバーラップ)、必要に応じて粘着テープで熱膨張性シートを固定する。熱膨張性シートは粘着テープを用いてつなぎ合せても良い。この際、配管とケーブルは1本(1条)ずつとする。
- (4) 熱膨張性シートの設置  
熱膨張性シートを90mm以上埋め戻すようにスライドさせる。
- (5) 熱膨張性シートの貼付け  
熱膨張性シート端部の表面材に付いている剥離紙を剥がし、粘着面をケーブル・配管へ密に貼付ける。なお、露出部30(±10)mm以上(粘着剤あり)とすること。ただし、被覆材付ポリブテン管及びポリブテン管の場合、幅105mm以上、露出部0mm以上とすることができる。
- (6) 充てん材の埋戻し  
ケーブル・配管とスリーブ又はケーブル・配管と躯体の開口部の隙間に、充てん材を壁厚方向100mm以上密に充てんする。
- (7) 化粧カバーの設置  
必要に応じて、化粧カバーを壁の両面側又は片面側から設置する。