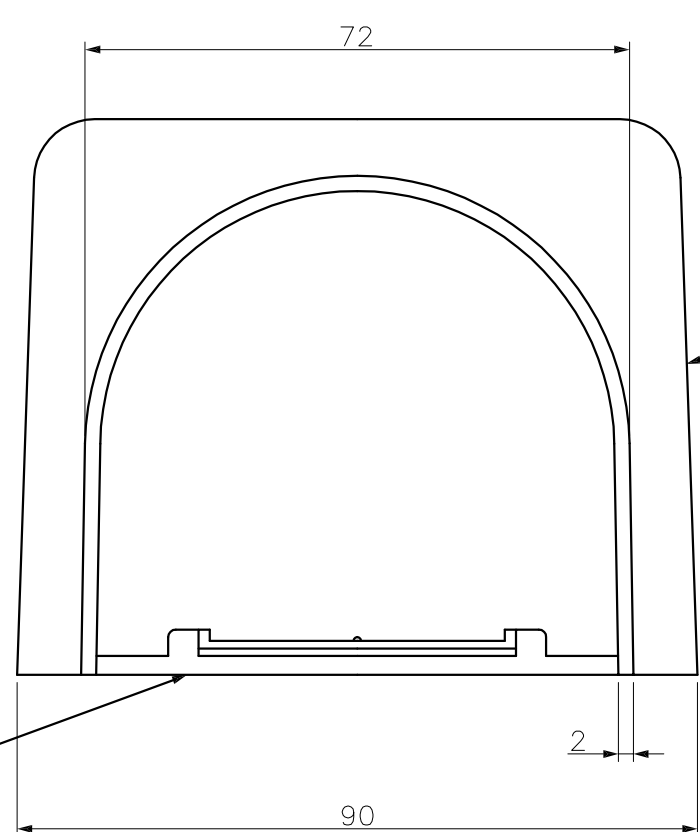
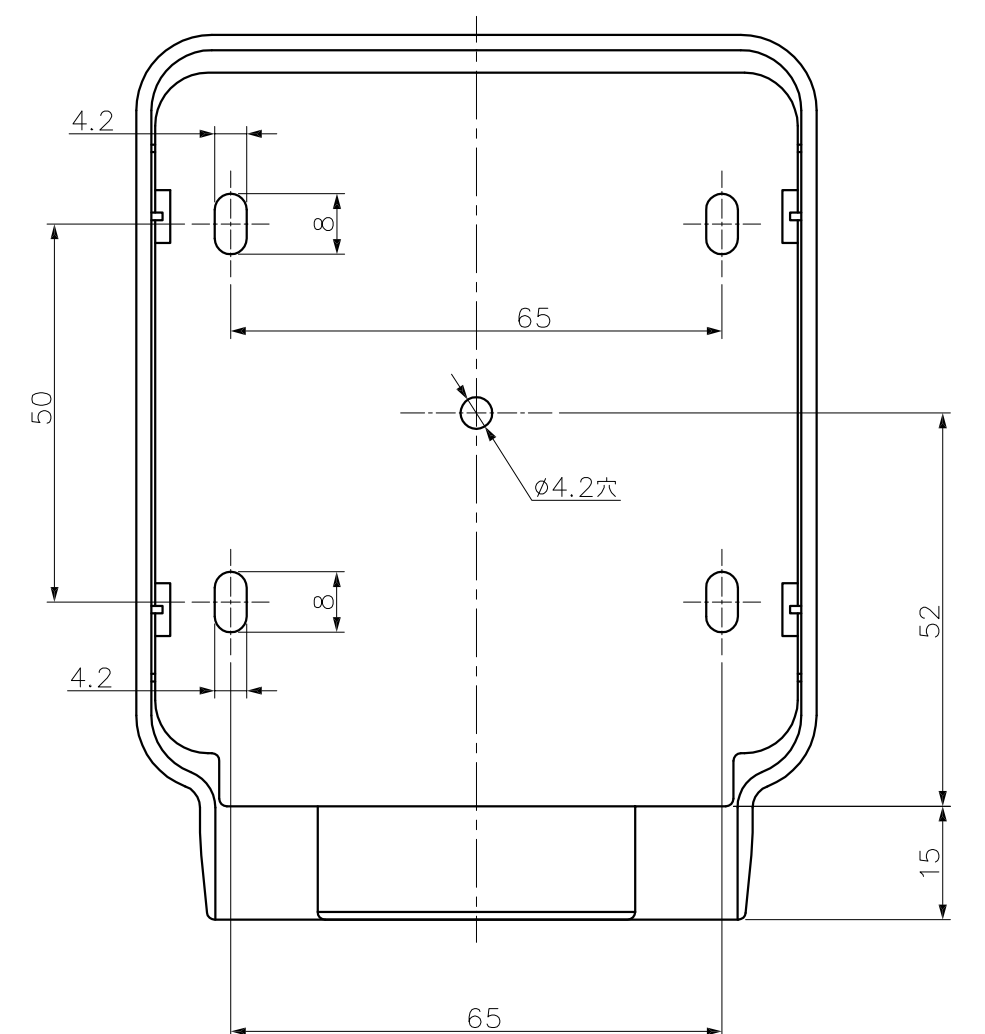
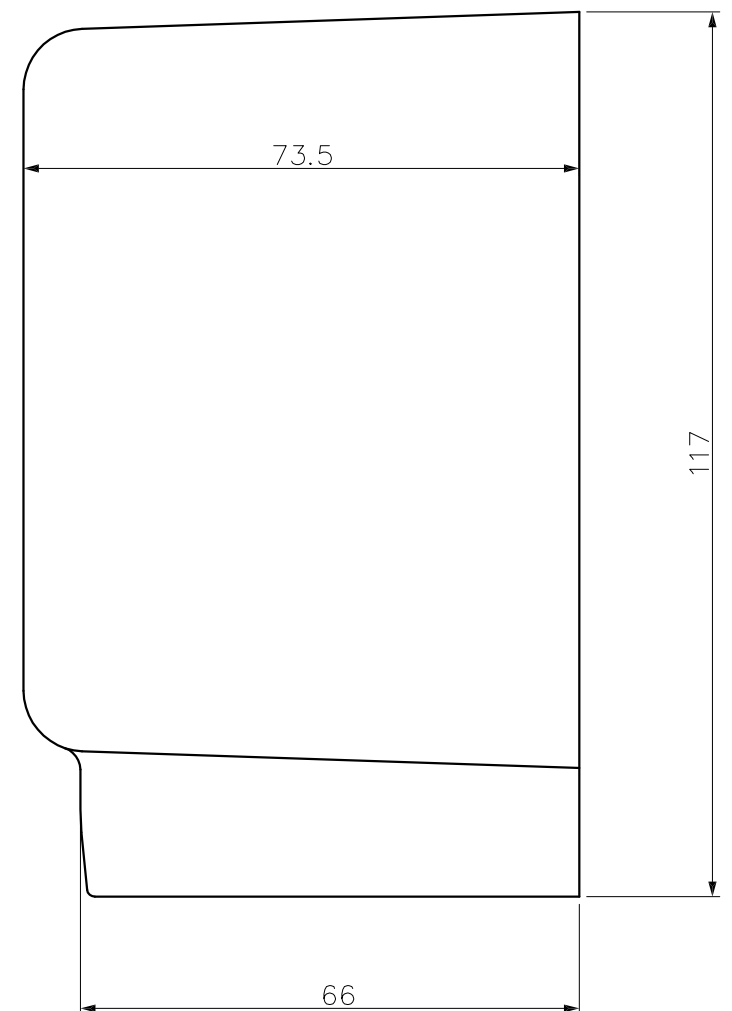
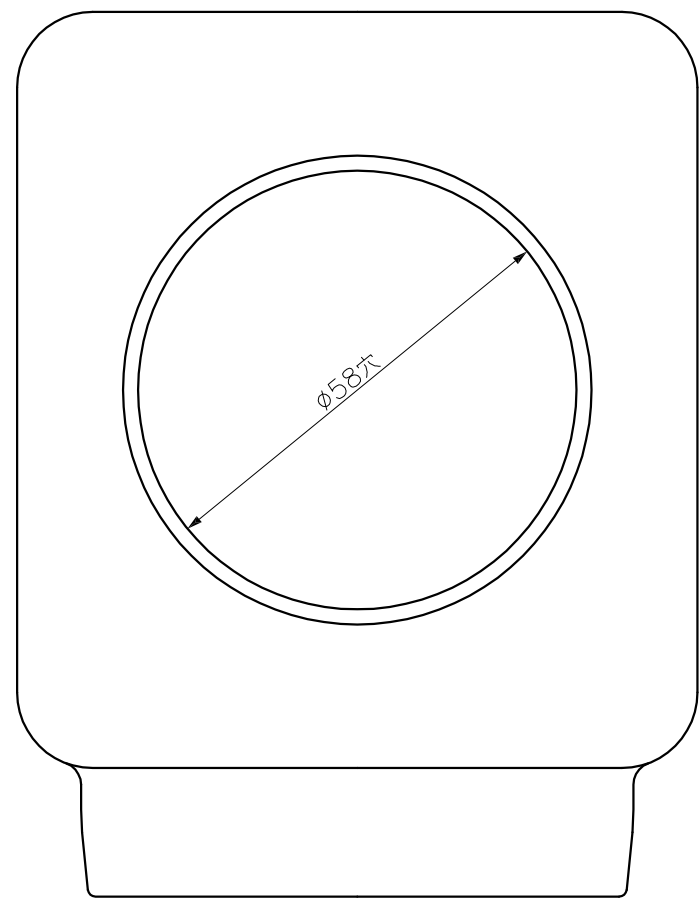


型番	記号	A	B	C	D
JEC-13		42	38.5	49	φ40
JEC-20N		48	44.5	56	φ42
JEC-20-20N		48	44.5	59	φ50

②	カバー	PVC	アイボリー (シルキーホワイト系)	1		<b>INABA DENKO</b> 因幡電機産業株式会社 INABA DENKI SANGYO CO.,LTD. 生産事業部 MANUFACTURING DIVISION	設計 DESIGNED	製図 DRAWN	検図 CHECKED	承認 APPROVED	品名 NAME  <b>給水栓用エルボカバー</b>  <b>JEC</b>  図番 DRAWING NO. P-9904-JD010-4
①	ベース	PVC	アイボリー (シルキーホワイト系)	1			大田	大田	大田	富田	
番号 NO.	部品名 PART'S NAME	材質 MATERIALS	色調 COLOR	数量 QUANTITY	備考 REMARKS		99.04.01	99.04.01	99.04.01	99.04.01	
						尺度 SCALE	F /	第三角法 3RD ANGLE PROJECTION		図番 DRAWING NO.	



②	カバー	PVC	アイボリー (シルキーホワイト系)	1	_____
①	ベース	PVC	アイボリー (シルキーホワイト系)	1	_____
番号 NO.	部品名 PART'S NAME	材質 MATERIALS	色調 COLOR	数量 QUANTITY	備考 REMARKS


**INABA DENKO**  
 因幡電機産業株式会社  
 INABA DENKI SANGYO CO.,LTD.  
 生産事業部  
 MANUFACTURING DIVISION

設計 DESIGNED	製図 DRAWN	検図 CHECKED	承認 APPROVED
水越	萩森	大田	石本
03.11.21	03.11.21	03.11.21	03.11.21
尺度 SCALE	Free	第三角法 3RD ANGLE PROJECTION	

品名 NAME	給水栓用エルボカバー
	JEC-25
図番 DRAWING NO.	P-0311-JD038-0