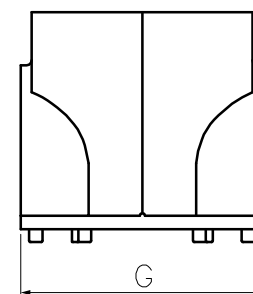
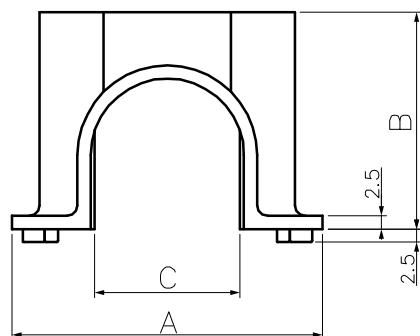
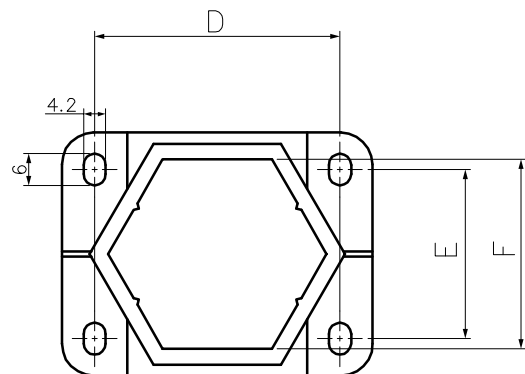


						INABA DENKO 因幡電機産業株式会社 INABA DENKI SANGYO CO.,LTD. 生産事業部 MANUFACTURING DIVISION	設計 DESIGNED	製図 DRAWN	検図 CHECKED	承認 APPROVED	品名 NAME 給湯用チーズカバー JTH-13 図番 DRAWING NO. P-1602-JD015-4
②	カバー	PVC	アイボリー (シルキーホワイト系)	1			清水	清水	堀口	吉田	
①	ベース	PVC	アイボリー (シルキーホワイト系)	1			16.02.25	16.02.25	16.02.25	16.02.25	
番号 NO.	部品名 PART'S NAME	材質 MATERIALS	色調 COLOR	数量 QUANTITY	備考 REMARKS		尺度 SCALE	Free	第三角法 3RD ANGLE PROJECTION		



記号 型番	A	B	C	D	E	F	G
HT-13用	58	41	27	46.5	32	36	46
HT-20×13用	59	49.5	36	50	31.5	37	50.5

						INABA DENKO 因幡電機産業株式会社 INABA DENKI SANGYO CO.,LTD. 生産事業部 MANUFACTURING DIVISION	設計 DESIGNED	製図 DRAWN	検図 CHECKED	承認 APPROVED	品名 NAME	給湯用継手ホルダー HT管用	
		POM	ナチュラル				清水	清水	堀口	吉田			16.02.25
番号 NO.	部品名 PART'S NAME	材質 MATERIALS	色調 COLOR	数量 QUANTITY	備考 REMARKS		尺度 SCALE	Free	第三角法 3RD ANGLE PROJECTION	図番 DRAWING NO.	P-1602-JD067-0		