

別記様式

発行番号更2024-3031号

性能評定書

設備機器の種別	防火材等（共住区画貫通配管等）	
型式記号	KDS	
申請者	住所	大阪府大阪市西区立売堀4-11-14
	名称	因幡電機産業株式会社
	代表者氏名	代表取締役社長 喜多 肇一
性能評定番号	KK30-003号	
性能評定年月日	平成30年（2018年）01月30日	
性能評定有効期限	令和09年（2027年）03月31日	
性能評定の内容	標記共住区画貫通配管等は、評定報告書記載の評定条件の範囲内で使用する場合において、「特定共同住宅等の住戸等の床又は壁並びに当該住戸等の床又は壁を貫通する配管等及びそれらの貫通部が一体として有すべき耐火性能を定める件」（平成17年消防庁告示第4号）に規定する耐火性能を有するものと認められる。 対象：床	

本設備機器は、一般財団法人日本消防設備安全センターの定める消防防災用設備機器性能評定規程第5条の規定に基づき、厳正なる試験を行った結果、上記の性能を有するものと認めます。



一般財団法人 日本消防設備安全センター

理事長 西 藤 公 司



平成30年1月30日

評 定 報 告 書

消防防災用設備機器性能評定委員会
委員長 次郎丸 誠男

消防防災用設備機器の種類	防火材等（共住区画貫通配管等）
型式記号	KDS
申請者名	因幡電機産業株式会社 大阪府大阪市西区立売堀4-11-14

評定結果

標記共住区画貫通配管等は、別記評定条件の範囲内で使用する場合において、「特定共同住宅等の住戸等の床又は壁並びに当該住戸等の床又は壁を貫通する配管等及びそれらの貫通部が一体として有すべき耐火性能を定める件」（平成17年消防庁告示第4号）に規定する耐火性能を有するものと認められる。

対象：床

〔 構造：厚さ150mm以上
（鉄筋コンクリート、鉄骨鉄筋コンクリート又は軽量気泡コンクリート）
開口部：直径260mm以下の円形
配管用途：給水管、排水管、排水管に付属する通気管 〕



別記

I 評価概要

1 防火措置材の材料及び組成範囲

(1) 構造

断熱シート (KDS) は、管継手の埋め戻し部に巻き付ける貫通部処理材料である。
その平面図を図-1、断面図を図-2に示す。

(単位：mm)

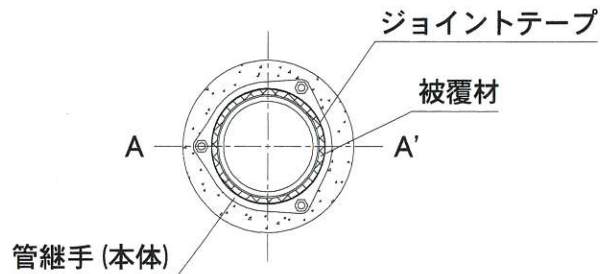


図1 平面図

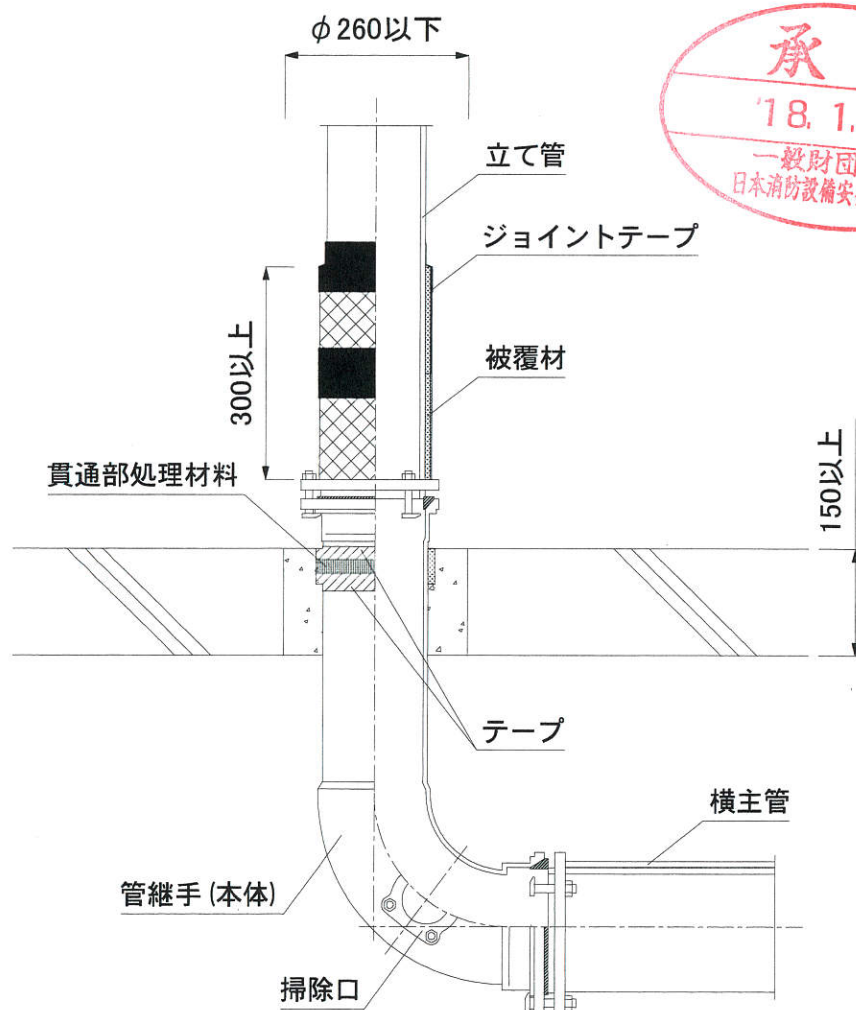


図2 断面図

(2) 材料

ア 管継手

管継手の仕様は次の通りである。

本 体：ねずみ鋳鉄品 (JIS G 5501)

表面処理：エポキシ樹脂系粉体焼き付け塗装

ゴムパッキン：EPDM (上部)、SBR 又は EPDM (下部)

種 類：受け口タイプ (掃除口あり又はなし)

外 径：次のいずれかによる

(ア) 立て管部：149 mm以下

(イ) 横主管部

i) 掃除口あり：160 mm以下

ii) 掃除口なし：173 mm以下

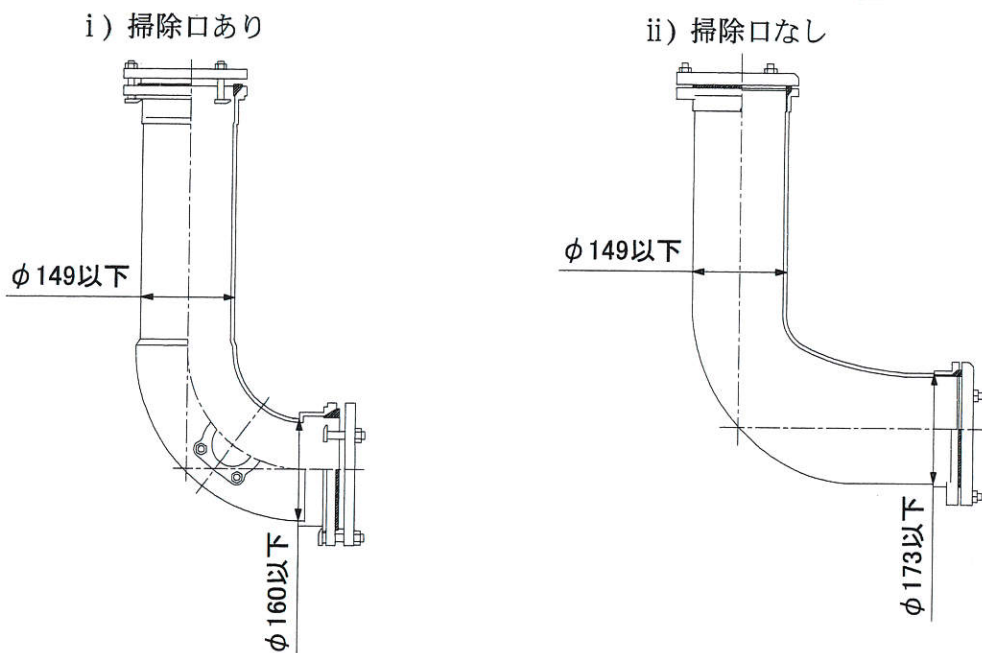


図3 管継手詳細図 (代表例)

イ 貫通部材

(ア) 断熱シート (KDS)

材 料：ガラス繊維補強アルミニウム箔付ロックウールシート

幅：50 mm以上

厚 さ：10 mm以上

長 さ：1周以上

密 度：

使用箇所：開口内 50 mm以上



(イ) テープ

材 料：アルミニウム箔張ガラスクロステープ

厚 さ：

ウ 充てん材

配管と貫通穴との隙間に充てんする充てん材は、セメントモルタル(セメント：1に対して砂：3の容積割合)である。

2 配管の種類及び寸法

(1) 横主管

横主管の仕様は次の通りである。

耐火二層管(耐火二層管協会規格適合品)

呼び径：150 以下

厚 さ：5.5 mm以上 (外管)、9.6 mm以下 (内管)

(2) 立て管

立て管の仕様は次の通りである。

硬質ポリ塩化ビニル管(JIS K 6741(VP 管、VU 管))

呼び径：125 以下

厚 さ：7.5 mm以下

(3) 被覆材

被覆材の仕様は次のいずれか又は組み合わせとする。

使用箇所：立て管

材 料： i 又は ii

i

ii 樹脂不織布付軟質塩化ビニル樹脂シート・PET フェルト

(以下、材料 i

材料 ii を(塩ビ PET)を IRLP とする。)

被覆長さ：300 mm以上

厚 さ：

14.2 mm (+0、 -10.1) (塩ビフェルト)

ア



イ IRLP

表面材

材 料：樹脂不織布軟質塩化ビニル樹脂シート

外 層：樹脂不織布（あり又はなし）

組 成（質量％）：

厚 さ：2.2 mm（+0、-1.1）

密 度：

基 材

材 料：PET フェルト

組 成（質量％）：

厚 さ：12 mm（+0、-9）

密 度：



(4) ジョイントテープ

被覆材と配管の端部、被覆材同士、被覆材の中央に使用するジョイントテープは、合成ゴム系粘着剤付合成樹脂製を用いる。

(5) 固定バンド

管継手 1 周辺部の被覆材の巻き付け固定用に使用する固定バンドには、バインド線を用いる。

(6) 被覆材用テープ

被覆材の円筒状への貼り合わせに使用する被覆材用テープには、合成ゴム系粘着剤付布又はアクリル系粘着材付合成樹脂を用いる。

3 施工仕様

(1) 施工手順

ア 貫通開口部の設定

管継手は、呼び径 125 以下（外径 149 mm以下）とし、占積率（32.8%以下）を考慮して直径が 260 mm以下の円形を設ける。

イ 埋め戻し

管継手に貫通部材（断熱シート）を開口内に 50 mm以上となるように巻きつけ、上下にアルミガラスクロステープを巻き付ける。セメントモルタルにて埋め戻し、隙間がないことを確認して仕上げる。

セメントモルタルによる方法

- i. 日本建築学会建築工事標準仕様書(JASS)15「左官工事」によるセメントと砂を容積で1対3の割合で十分から練りし、これに最小限の水を加え、十分混練りすること。
- ii. 貫通部の裏側の面から板等を用いて仮押さえし、セメントモルタルを他方の面と面一になるまで十分密に充填すること。
- iii. セメントモルタル硬化後は、仮押さえに用いた板等を取り除くこと。

ウ 配管の設置

立て管、横主管を管継手に挿入し、支持・固定する。



(2) 標準施工図

(単位：mm)

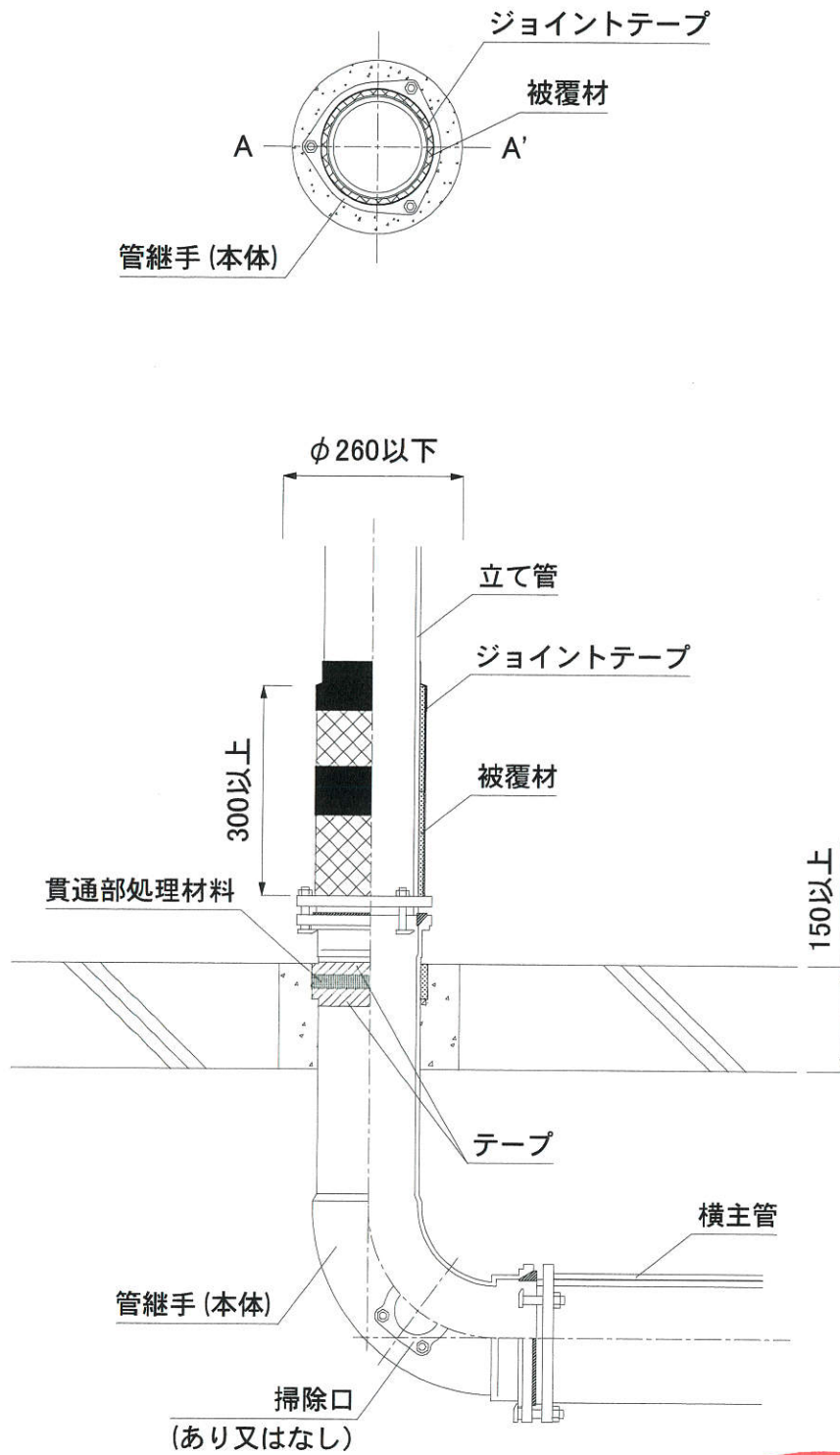



図4 標準施工図

4 試験結果の概要

本工法の耐火性能については、次のとおりである。

試験項目	試験内容	試験結果
区画貫通部の耐火性能 (床)	試験体 A1、A2 1 床材質 ALC 2 床厚 150 mm 3 開口径 260 mmの円形 4 貫通配管 ・管継手 呼び径 125 (外径 149 mm) 受け口タイプ (掃除口あり) ・立て管 (IRLP) 被覆材付硬質塩化ビニル管 呼び径 : 125 ・横主管 耐火二層管 呼び径 150 5 貫通部材 ・断熱シート(KDS) ガラス繊維補強アルミニウム箔付ロックウールシート ・テープ アルミガラスクロステープ 6 埋戻し セメントモルタル	良 (1時間耐火)

試験項目	試験内容	試験結果
区画貫通部の耐火性能 (床)	試験体 B1、B2 1 床材質 ALC 2 床厚 150 mm 3 開口径 260 mmの円形 4 貫通配管 ・管継手 呼び径 125 (外径 149 mm) 受け口タイプ (掃除口あり) ・立て管 被覆材付硬質塩化ビニル管 呼び径 : 125 ・横主管 耐火二層管 呼び径 150 5 貫通部材 ・断熱シート(KDS) ガラス繊維補強アルミニウム箔付ロックウールシート ・テープ アルミガラスクロステープ 6 埋戻し セメントモルタル	良 (1時間耐火) 

試験項目	試験内容	試験結果
区画貫通部の耐火性能 (床)	試験体 C1、C2 1 床材質 ALC 2 床厚 150 mm 3 開口径 260 mmの円形 4 貫通配管 ・管継手 呼び径 125 (外径 149 mm) 受け口タイプ (掃除口なし) ・立て管 (IRLP) 被覆材付硬質塩化ビニル管 呼び径 : 125 ・横主管 耐火二層管 呼び径 150 5 貫通部材 ・断熱シート(KDS) ガラス繊維補強アルミニウム箔付ロックウールシート ・テープ アルミガラスクロステープ 6 埋戻し セメントモルタル	良 (1時間耐火)

試験項目	試験内容	試験結果
区画貫通部の耐火性能 (床)	試験体 D1、D2 1 床材質 ALC 2 床厚 150 mm 3 開口径 260 mmの円形 4 貫通配管 ・管継手 呼び径 125 (外径 149 mm) 受け口タイプ (掃除口なし) ・立て管 被覆材付硬質塩化ビニル管 呼び径 : 125 ・横主管 耐火二層管 呼び径 150 5 貫通部材 ・断熱シート(KDS) ガラス繊維補強アルミニウム箔付ロックウールシート ・テープ アルミガラスクロステープ 6 埋戻し セメントモルタル	良 (1時間耐火)



II. 評定条件

施工上の条件

- 1 共住区画を構成する鉄筋コンクリート、鉄骨鉄筋コンクリート又は軽量気泡コンクリートの耐火構造の床（以下、「耐火構造の床」という。）を、給水管、排水管、排水管に付属する通気管が貫通する部位に適用すること。
- 2 貫通部の穴の大きさ及び形状は、直径が 260 mm以下の円形であること。
- 3 配管を貫通するために区画に設ける穴相互の離隔距離は、貫通するために設ける穴の直径の大なる方の距離以上（当該直径が 200 mm以下の場合にあっては 200 mm以上）であること。ただし、住戸等と共用部分との間の耐火構造の床にあっては、適用しない。
- 4 開口部を貫通する配管は、「I. 評定概要 2 配管の種類及び寸法」によるものであること。
開口部を貫通する配管は、管継手であり、その呼び径は 125 以下（外径 149 mm以下）であること。
管継手に接続する立て配管は、呼び径 125 以下の被覆材付排水用硬質塩化ビニル管であり、横主管は、耐火二層管であること。
- 5 厚さ 150 mm以上の耐火構造の床に適用すること。
- 6 共住区画を構成する床が軽量気泡コンクリートにあっては、貫通部が目地部に位置しないように施工すること。
- 7 貫通部は、施工仕様に基づく詳細な施工方法に関するマニュアルにより施工すること。

