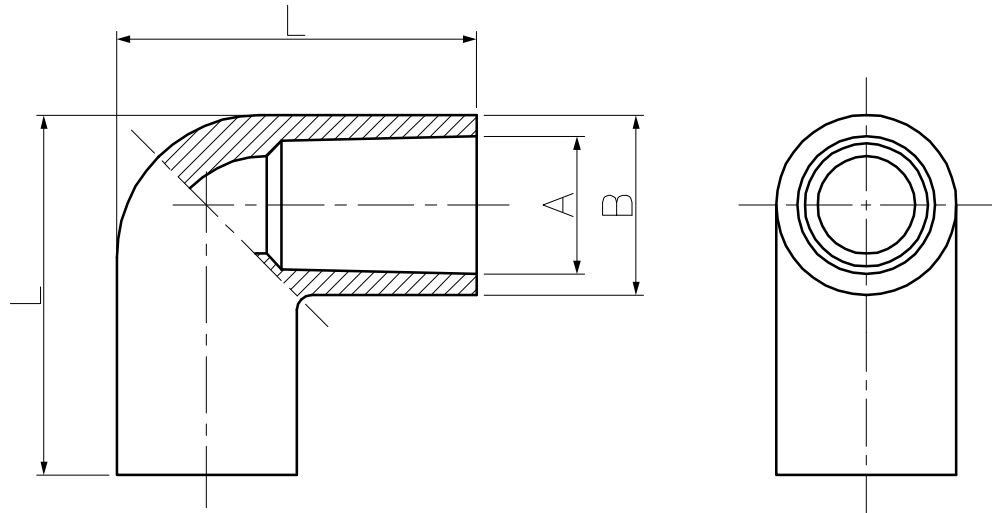


型番	適合サイズ	A	B	L
NDE-20	ND-20	φ26.45	φ33	66.5
NDE-25	ND-25	φ32.55	φ40	78

—	—	PVC	アイボリー	1	—	
番号 NO.	部品名 PART'S NAME	材質 MATERIALS	色調 COLOR	数量 QUANTITY	備考 REMARKS	
尺度 SCALE	投影法 PROJECTION	設計 DESIGNED	製図 DRAWN	検図 CHECKED	承認 APPROVED	品名 NAME エルボ 90° NDE-20,25
F/	第三角法 3RD ANGLE PROJECTION	吉良	富川	吉良	吉良	
		90.07.28	90.07.28	90.07.28	90.07.28	図番 DRAWING NO.
INABA DENKO 因幡電機産業株式会社 生産事業部 INABA DENKI SANGYO CO.,LTD. MANUFACTURING DIVISION						P-9007-ND002-2



型番	適合サイズ	A	B	L
NDE-14	ND-14	φ18.4	φ24	48
NDE-16	ND-16	φ22.4	φ29	57.5
NDE-30	ND-304	φ38.6	φ46	88
NDE-40	ND-404	φ48.7	φ57	110.5

—	—	PVC	アイボリー	1	—	
番号 NO.	部品名 PART'S NAME	材質 MATERIALS	色調 COLOR	数量 QUANTITY	備考 REMARKS	
尺度 SCALE	投影法 PROJECTION	設計 DESIGNED	製図 DRAWN	検図 CHECKED	承認 APPROVED	品名 NAME エルボ 90° NDE-14,16,30,40
F/	第三角法 3RD ANGLE PROJECTION	西岡	河村	吉良	吉良	
INABA DENKO		因幡電機産業株式会社 生産事業部 INABA DENKI SANGYO CO.,LTD. MANUFACTURING DIVISION			図番 DRAWING NO.	P-9311-ND013-2