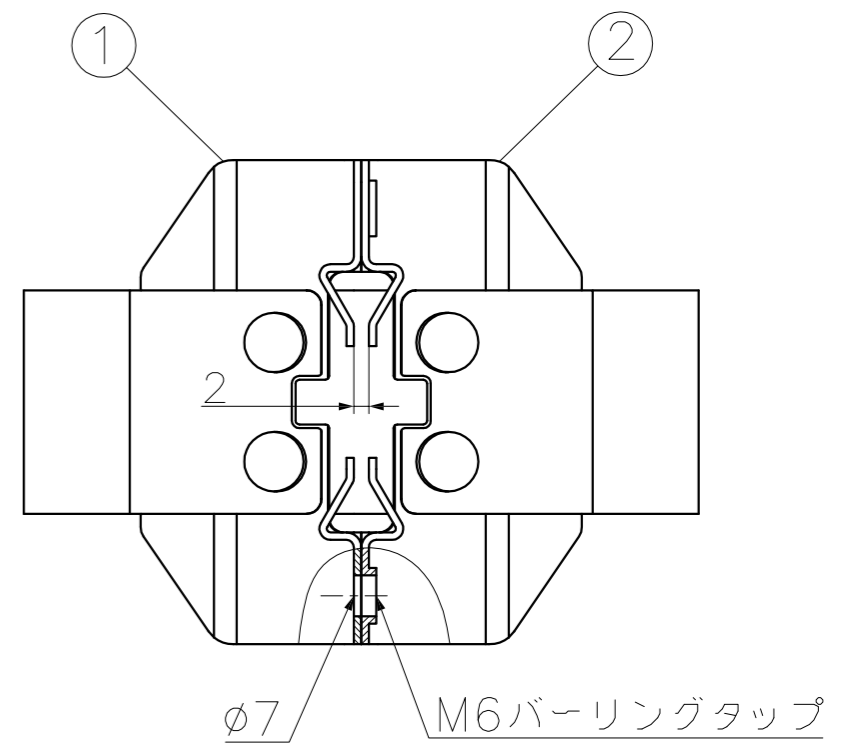


型番	記号	A	L
PDY-90		233	313
PDY-120		320	400
PDY-140		390	470

本体金具合わせ時



⑤	六角アプセットボルト	SUS	—	2	M6×25L、同梱
④	リベットピン	SUS	—	4	—
③	バンド金具	SUS	アイボリー	1	粉体塗装
②	本体金具B	SUS	—	1	M6バーリングタップ
①	本体金具A	SUS	—	1	—
番号 NO.	部品名 PART'S NAME	材質 MATERIALS	色調 COLOR	数量 QUANTITY	備考 REMARKS

<b>INABA DENKO</b> 因幡電機産業株式会社 INABA DENKI SANGYO CO.,LTD. 生産事業部 MANUFACTURING DIVISION	設計 DESIGNED	製図 DRAWN	検図 CHECKED	承認 APPROVED	品名 NAME	PD外抱き支持金具  PDY
	松村 15.06.08	松村 15.06.08	堀口 15.06.08	吉田 15.06.08		
	尺度 SCALE	Free	第三角法 3RD ANGLE PROJECTION			