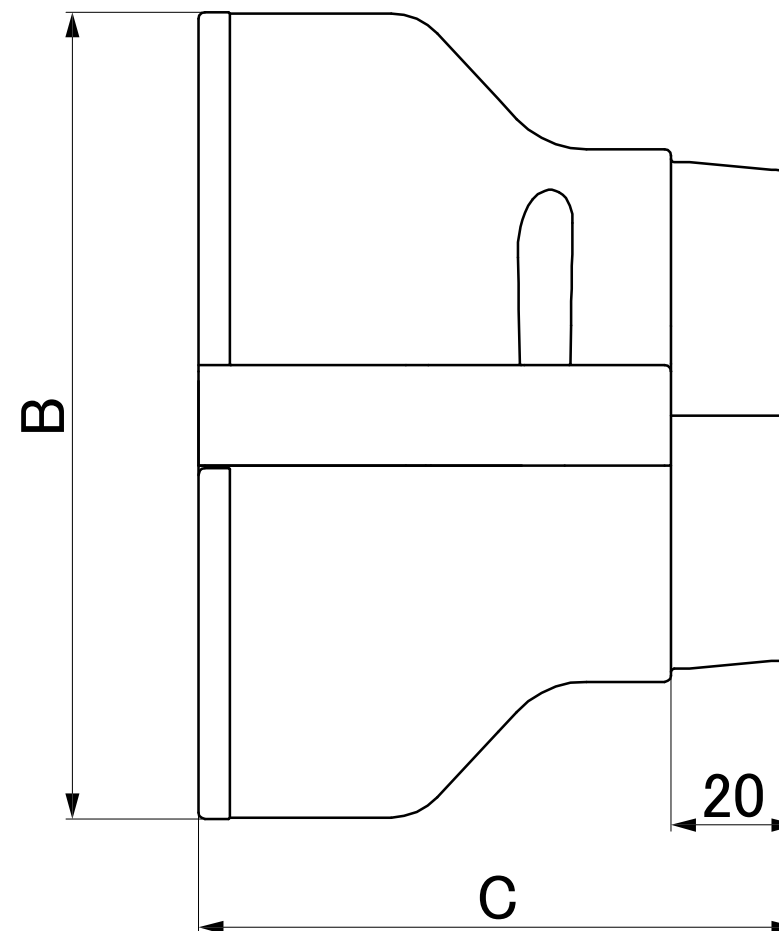
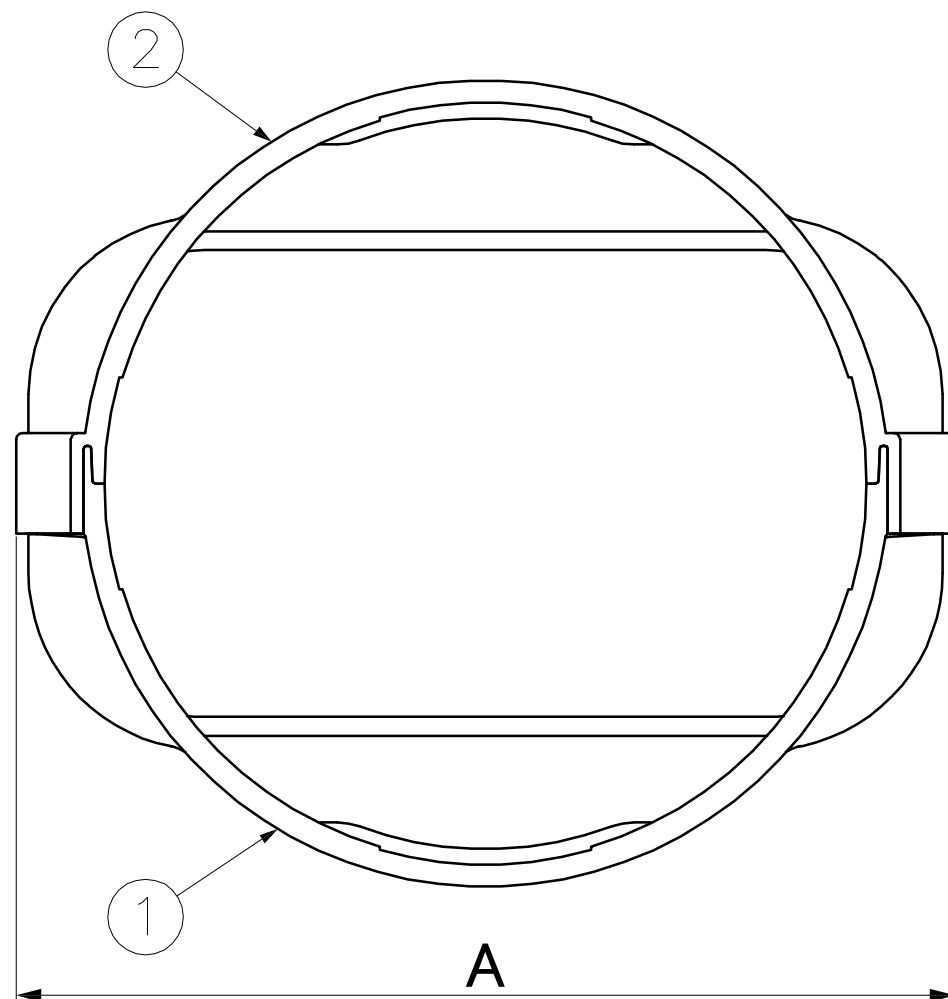


型番	記号	A	B	C
PSDR-90-100		110	100	90
PSDR-120-140		149	128	95



						INABA DENKO 因幡電機産業株式会社 INABA DENKI SANGYO CO.,LTD. 生産事業部 MANUFACTURING DIVISION	設計 DESIGNED	製図 DRAWN	検図 CHECKED	承認 APPROVED	品名 NAME	PSD変換継手 PSDR-90-100 PSDR-120-140	
②	カバー	PVC	アイボリー	1			松村	松村	堀口	葛山			図番 DRAWING NO.
①	ベース	PVC	アイボリー	1			17.06.30	17.06.30	17.06.30	17.06.30			
番号 NO.	部品名 PART'S NAME	材質 MATERIALS	色調 COLOR	数量 QUANTITY	備考 REMARKS		尺度 SCALE	Free	第三角法 3RD ANGLE PROJECTION		P-1706-PD021		