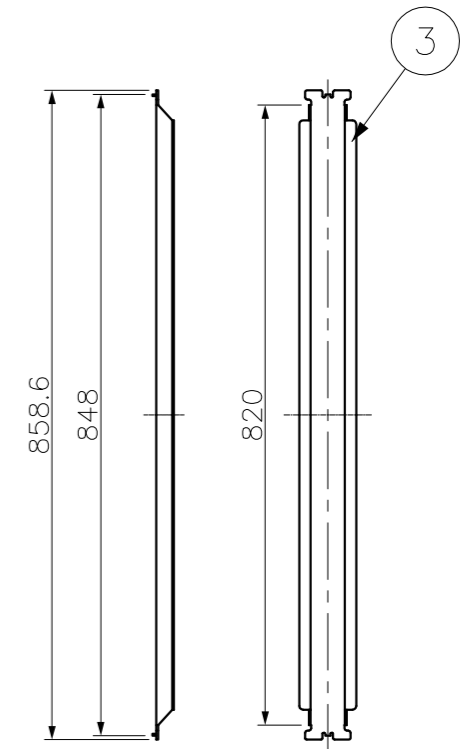
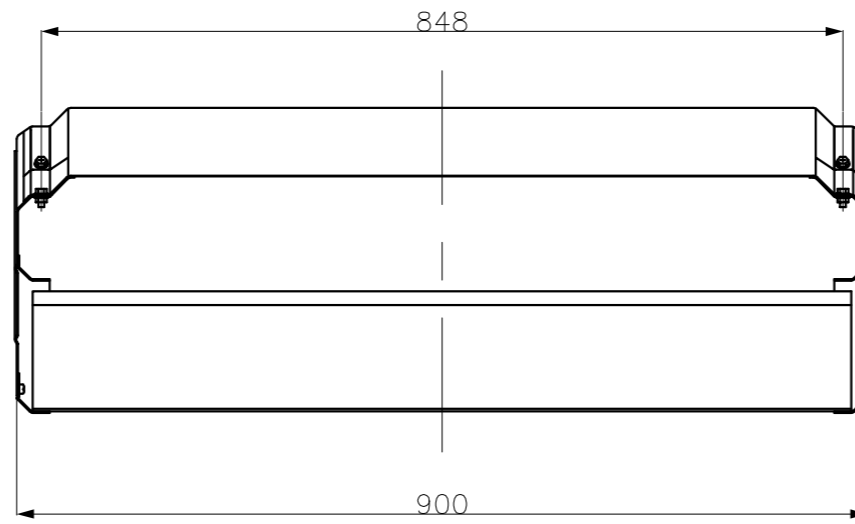
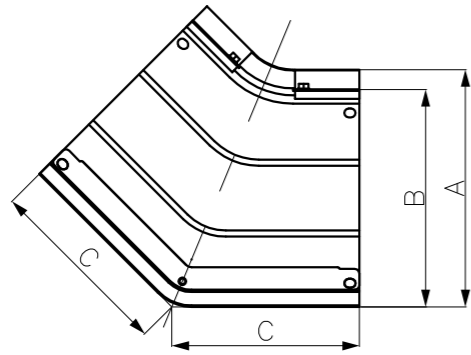
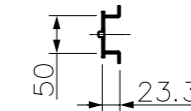
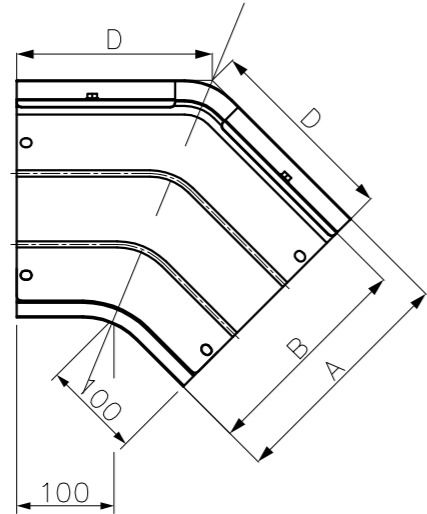



1



2



型番	A	B	C	D
RCF-900-C-ZA	131	110	149	157
RCF-900H-C-ZA	251	230	198	207

3	フタ補強板	高耐食溶融亜鉛めっき銅板	—	1	—	 <b>INABA DENKO</b> 因幡電機産業株式会社 INABA DENKI SANGYO CO.,LTD. 生産技術本部 MANUFACTURING DIVISION	設計 DESIGNED	製図 DRAWN	検図 CHECKED	承認 APPROVED	品名 NAME RCF-900H-C-ZA 図番 DRAWING NO. P-1603-RD771-0	立面コーナー45° RCF-900H-C-ZA P-1603-RD771-0
2	立下りコーナー45°	高耐食溶融亜鉛めっき銅板	—	1	—		池辺	池辺	中島	龍田		
1	立上りコーナー45°	高耐食溶融亜鉛めっき銅板	—	1	—		16.03.22	16.03.22	16.03.22	16.03.22		
番号 NO.	部品名 PART'S NAME	材質 MATERIALS	色調 COLOR	数量 QUANTITY	備考 REMARKS		尺度 SCALE	F/	第三角法 3RD ANGLE PROJECTION			