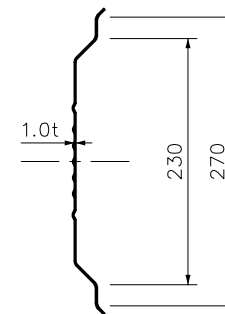
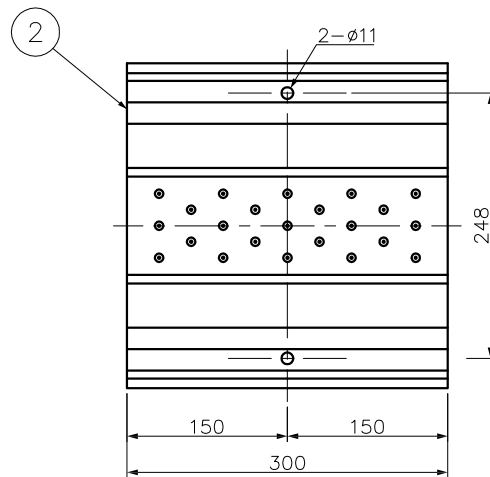


フタ補強板取付位置



型番	A	B
RDW-300-03-D-ZA	110	93
RDW-300H-03-D-ZA	230	213

3	フタ補強板	高耐食溶融亜鉛めっき鋼板	—	2	—	 <b>因幡電機産業株式会社</b> <b>INABA DENKI SANGYO CO.,LTD.</b>	設計 DESIGNED	製図 DRAWN	検図 CHECKED	承認 APPROVED	品名 NAME	RDダクト(歩路用) 0.3M
2	フタ	高耐食溶融亜鉛めっき鋼板	—	1	—		伊東	山本	松村	堀口		RDW-300(H)-03-D-ZA
1	ダクトベース	高耐食溶融亜鉛めっき鋼板	—	1	—		17.04.05	23.12.22	23.12.22	23.12.22		
番号 NO.	部品名 PART'S NAME	材質 MATERIALS	色調 COLOR	数量 QUANTITY	備考 REMARKS	尺度 SCALE	Free	第三角法 3RD ANGLE PROJECTION	図番 DRAWING NO.	P-1704-RD862-1		