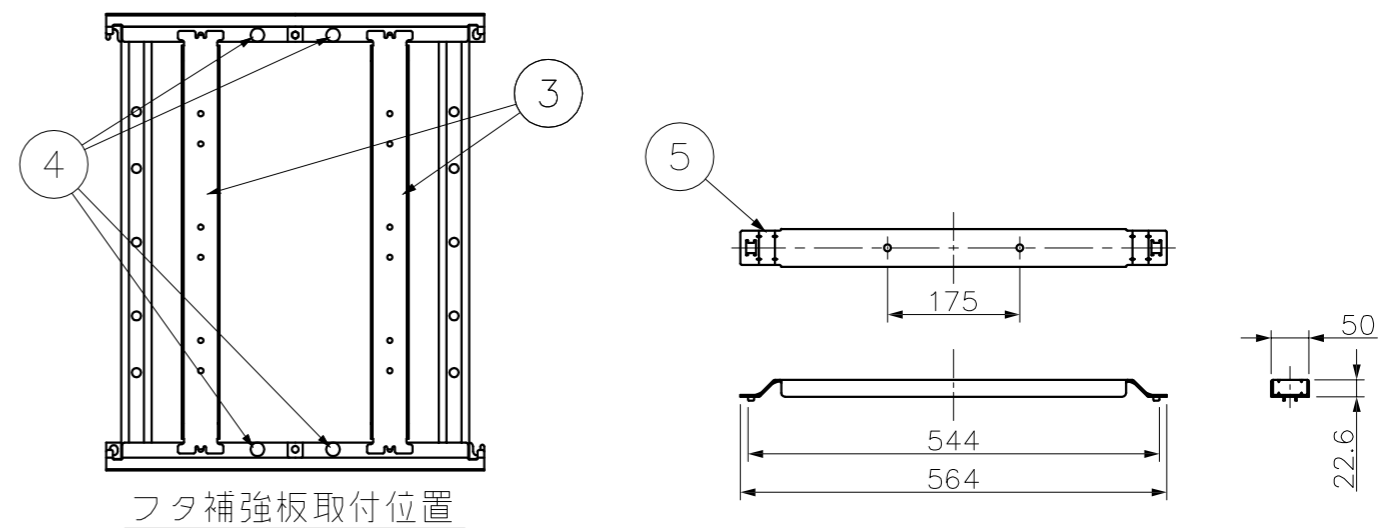


型番	A	B
RDW-600-05-D-ZA	110	93
RDW-600H-05-D-ZA	230	213



フタ補強板取付位置

番号 NO.	部品名 PART'S NAME	材質 MATERIALS	色調 COLOR	数量 QUANTITY	備考 REMARKS
5	ジョイント部補強板	高耐食溶融亜鉛めっき銅板	—	1	—
4	樹脂ブッシュ	PA6	—	4	—
3	フタ補強板	高耐食溶融亜鉛めっき銅板	—	2	—
2	フタ	高耐食溶融亜鉛めっき銅板	—	1	—
1	ダクトベース	高耐食溶融亜鉛めっき銅板	—	1	—

INABA DENKO 因幡電機産業株式会社 INABA DENKI SANGYO CO.,LTD. 生産事業部 MANUFACTURING DIVISION	設計 DESIGNED	製図 DRAWN	検図 CHECKED	承認 APPROVED	品名 NAME	RDダクト(歩路用) 0.5M
	伊東	伊東	中島	葛山		RDW-600(H)-05-D-ZA
	17.04.05	17.04.05	17.04.05	17.04.05	図番 DRAWING NO.	P-1704-RD869-0
	尺度 SCALE	Free	第三角法 3RD ANGLE PROJECTION			