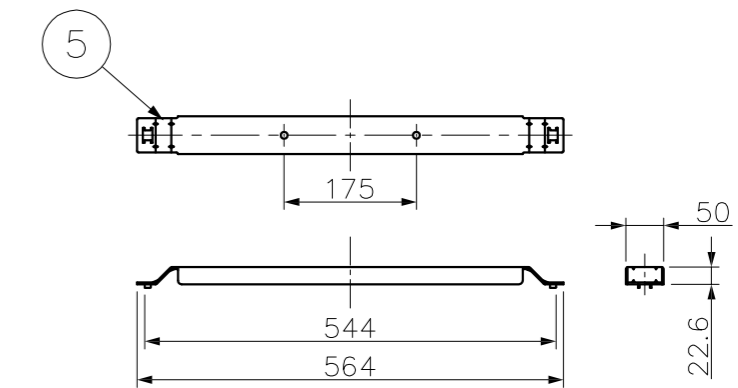
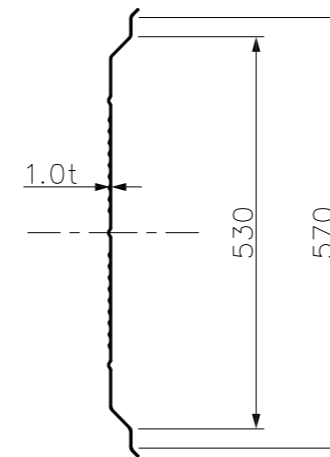
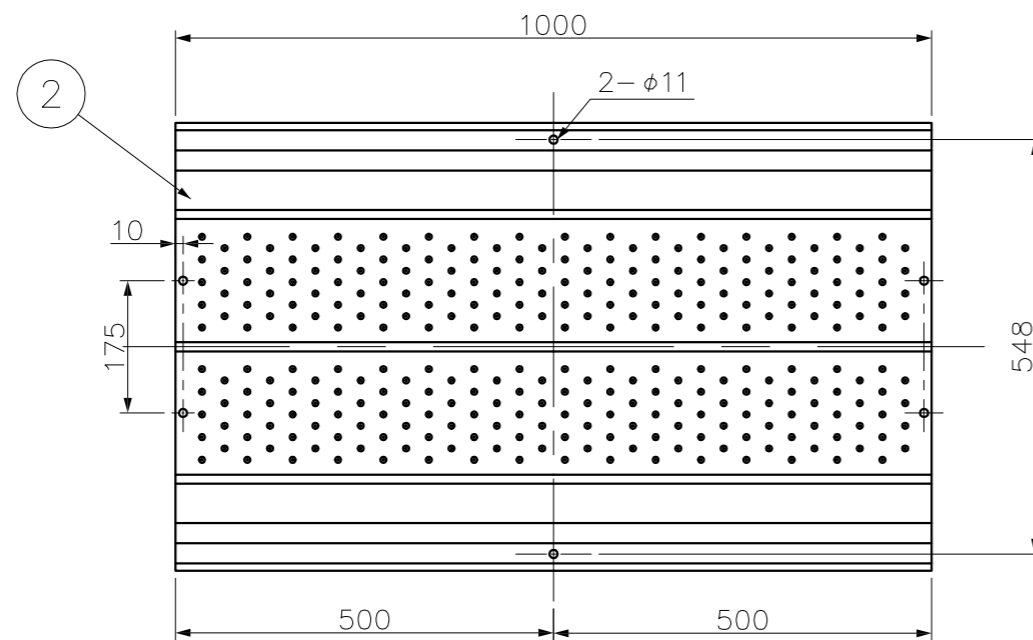
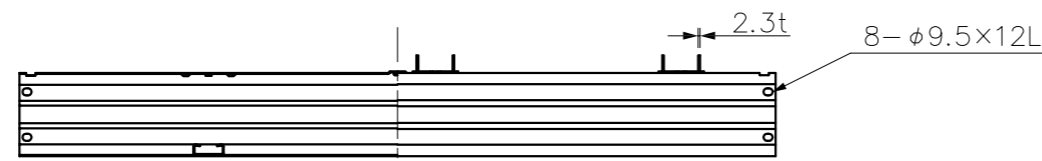


フタ補強板取付位置



5	ジョイント部補強板	高耐食溶融亜鉛めっき鋼板	—	1	—
4	樹脂ブッシュ	PA6	—	2	—
3	フタ補強板	高耐食溶融亜鉛めっき鋼板	—	3	—
2	フタ	高耐食溶融亜鉛めっき鋼板	—	1	—
1	ダクトベース	高耐食溶融亜鉛めっき鋼板	—	1	—
番号 NO.	部品名 PART'S NAME	材質 MATERIALS	色調 COLOR	数量 QUANTITY	備考 REMARKS

INABA DENKO
因幡電機産業株式会社
 INABA DENKI SANGYO CO.,LTD.
生産事業部
 MANUFACTURING DIVISION

設計 DESIGNED	製図 DRAWN	検図 CHECKED	承認 APPROVED	品名 NAME	RDダクト(歩路用) 1M
伊東 17.04.05	伊東 17.04.05	中島 17.04.05	葛山 17.04.05		RDW-600-1-D-ZA
尺度 SCALE	Free	第三角法 3RD ANGLE PROJECTION	図番 DRAWING NO.	P-1704-RD880-0	