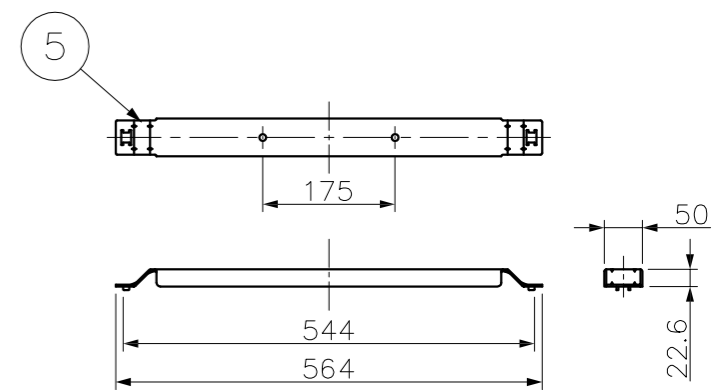
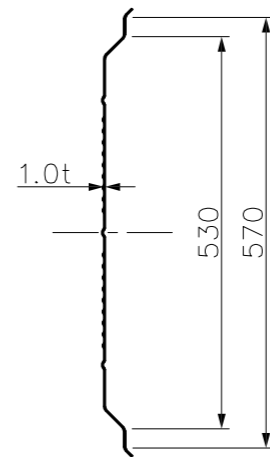
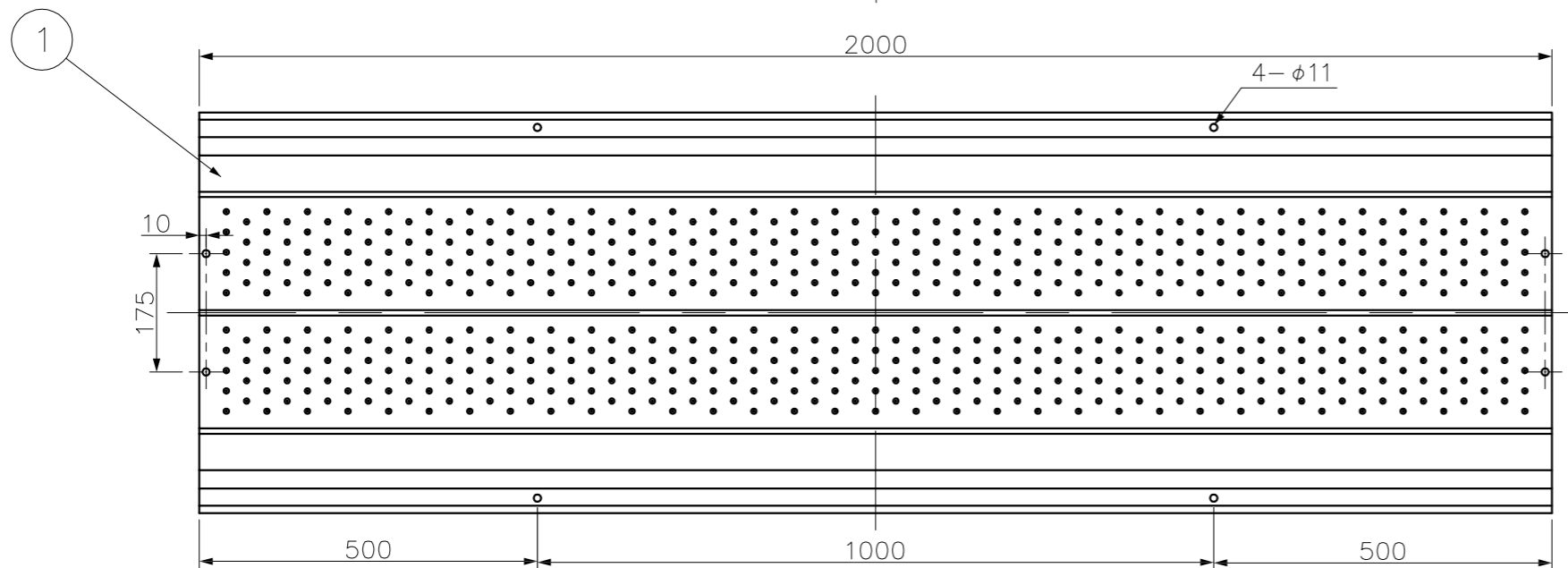


フタ補強板取付位置



| 5 | ジョイント部補強板 | 高耐食溶融亜鉛めっき鋼板 | — | 1 | — |
|-----------|--------------------|-----------------|-------------|----------------|---------------|
| 4 | 樹脂ブッシュ | PA6 | — | 2 | — |
| 3 | フタ補強板 | 高耐食溶融亜鉛めっき鋼板 | — | 4 | — |
| 2 | フタ | 高耐食溶融亜鉛めっき鋼板 | — | 1 | — |
| 1 | ダクトベース | 高耐食溶融亜鉛めっき鋼板 | — | 1 | — |
| 番号 NO. | 部品名 PART'S NAME | 材質 MATERIALS | 色調 COLOR | 数量 QUANTITY | 備考 REMARKS |


INABA DENKO
 因幡電機産業株式会社
 INABA DENKI SANGYO CO.,LTD.
 生産事業部
 MANUFACTURING DIVISION

| | | | |
|----------------|-------------|------------------------------|----------------|
| 設計 DESIGNED | 製図 DRAWN | 検図 CHECKED | 承認 APPROVED |
| 伊東 | 伊東 | 中島 | 葛山 |
| 17.04.05 | 17.04.05 | 17.04.05 | 17.04.05 |
| 尺度 SCALE | Free | 第三角法 3RD ANGLE PROJECTION | |

| | |
|-------------------|----------------|
| 品名 NAME | RDダクト（歩路用）2M |
| 図番 DRAWING NO. | RDW-600-D-ZA |
| | P-1704-RD879-0 |