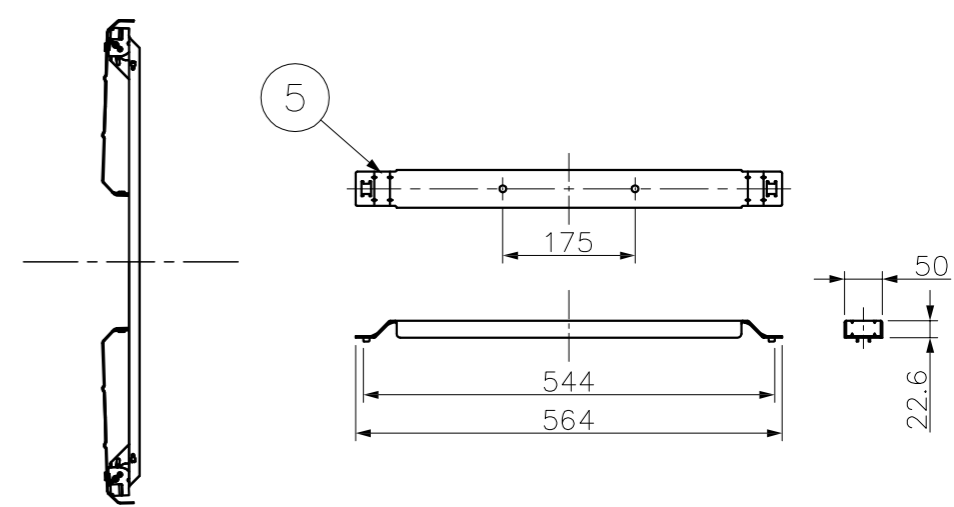
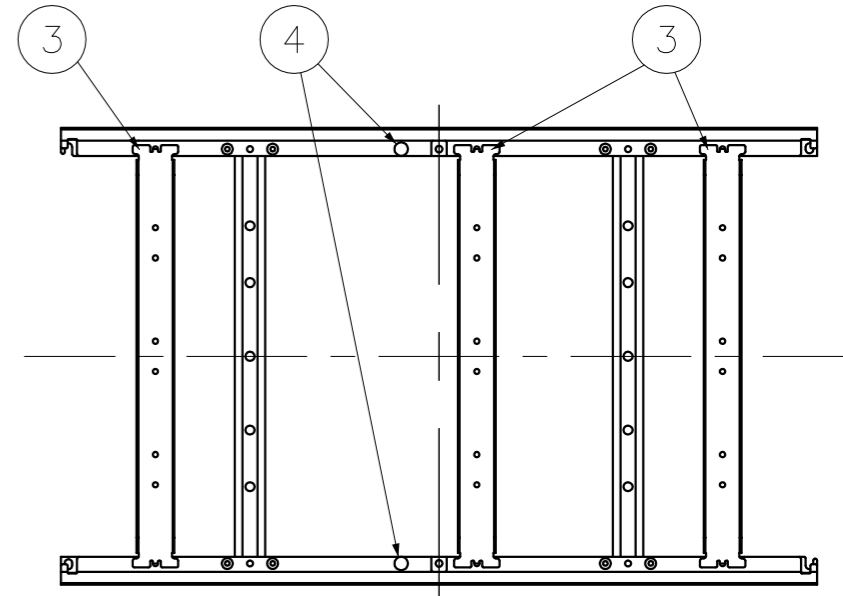
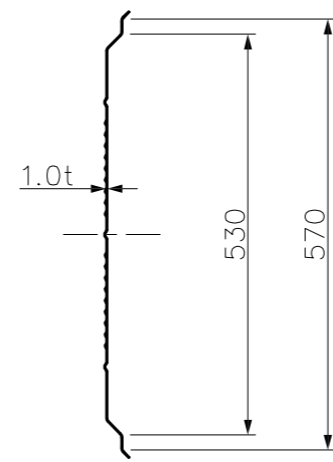
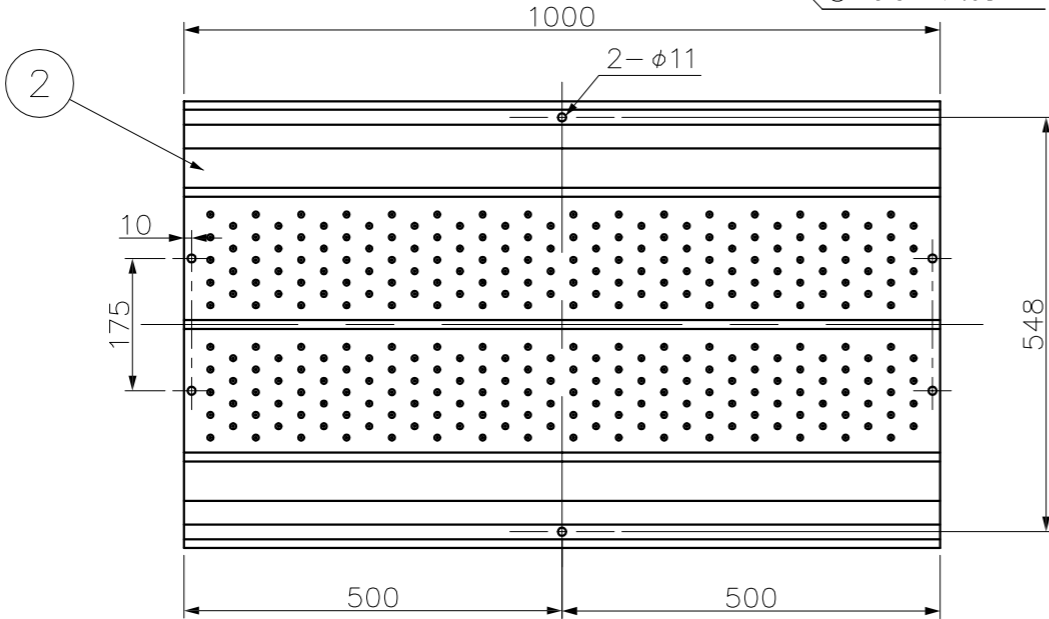
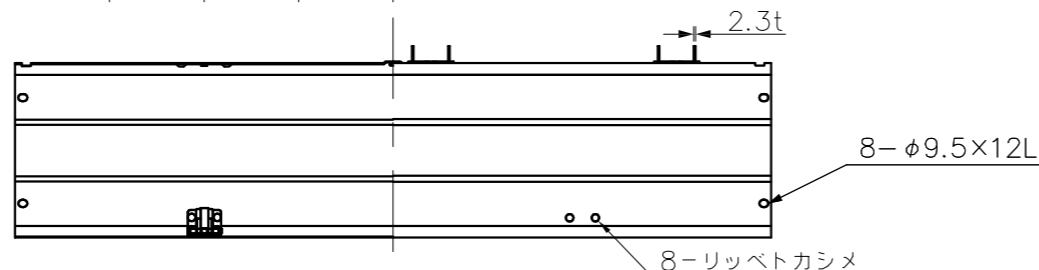


組立時



梱包時



フタ補強板取付位置

5	ジョイント部補強板	高耐食溶融亜鉛めっき銅板	—	1	—
4	樹脂ブッシュ	PA6	—	2	—
3	フタ補強板	高耐食溶融亜鉛めっき銅板	—	3	—
2	フタ	高耐食溶融亜鉛めっき銅板	—	1	—
1	ダクトベース	高耐食溶融亜鉛めっき銅板	—	1	—
番号 NO.	部品名 PART'S NAME	材質 MATERIALS	色調 COLOR	数量 QUANTITY	備考 REMARKS

<p>INABA DENKO 因幡電機産業株式会社 INABA DENKI SANGYO CO.,LTD. 生産事業部 MANUFACTURING DIVISION</p>	設計 DESIGNED	製図 DRAWN	検図 CHECKED	承認 APPROVED	品名 NAME	RDダクト(歩路用) 1M
	伊東 17.04.05	伊東 17.04.05	中島 17.04.05	葛山 17.04.05		RDW-600H-1-D-ZA
	尺度 SCALE	Free	第三角法 3RD ANGLE PROJECTION		図番 DRAWING NO.	P-1704-RD872-0