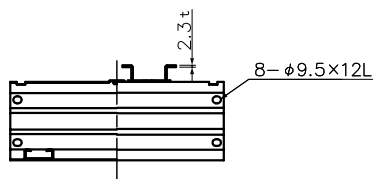
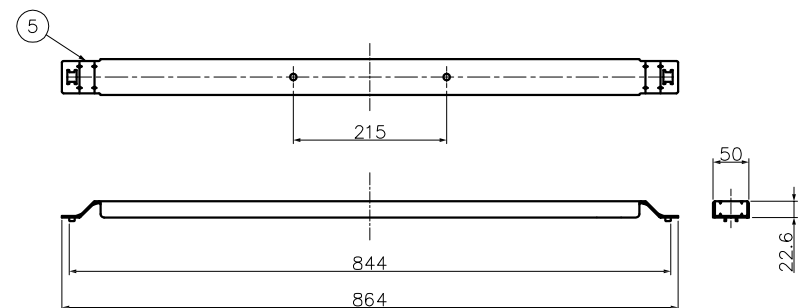


フタ補強板取付位置



型番	A	B
RDW-900-03-D-ZA	110	93
RDW-900H-03-D-ZA	230	206



5	ジョイント部補強板	高耐食溶融亜鉛めっき鋼板	—	1	—
4	樹脂ブッシュ	高耐食溶融亜鉛めっき鋼板	—	2	—
3	フタ補強板	高耐食溶融亜鉛めっき鋼板	—	1	—
2	フタ	高耐食溶融亜鉛めっき鋼板	—	1	—
1	ダクトベース	高耐食溶融亜鉛めっき鋼板	—	1	—
番号 NO.	部品名 PART'S NAME	材質 MATERIALS	色調 COLOR	数量 QUANTITY	備考 REMARKS

 因幡電機産業株式会社 INABA DENKI SANGYO CO.,LTD.	設計 DESIGNED	製図 DRAWN	検図 CHECKED	承認 APPROVED	品名 NAME	RDダクト(歩路用) 0.3M
	伊東	山本	松村	堀口		RDW-900(H)-03-D-ZA
	17.04.05	23.12.22	23.12.22	23.12.22	図番 DRAWING NO.	P-1704-RD876-2
尺度 SCALE	Free	第三角法 3RD ANGLE PROJECTION				