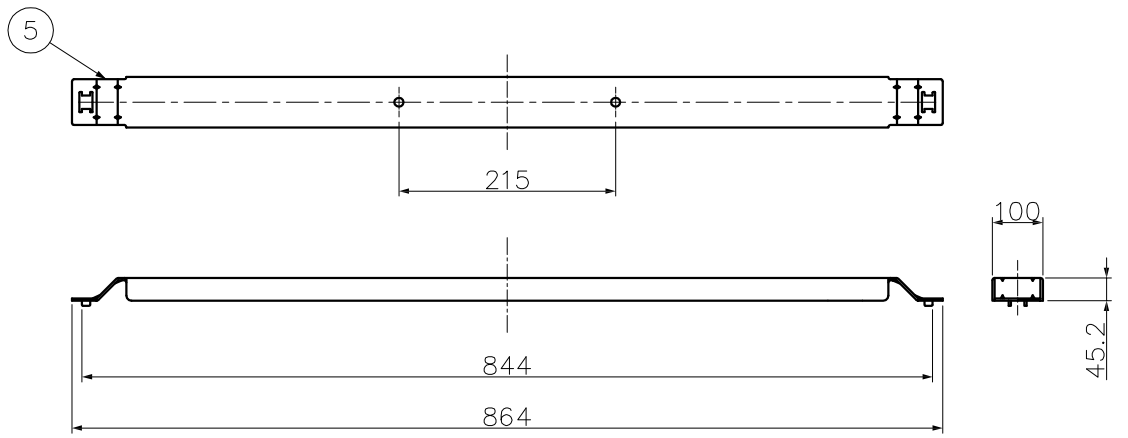


型番	A	B
RDW-900-05-D-ZA	110	93
RDW-900H-05-D-ZA	230	206



5	ジョイント部補強板	高耐食溶融亜鉛めっき銅板	—	1	—
4	樹脂ブッシュ	PA6	—	4	—
3	フタ補強板	高耐食溶融亜鉛めっき銅板	—	2	—
2	フタ	高耐食溶融亜鉛めっき銅板	—	1	—
1	ダクトベース	高耐食溶融亜鉛めっき銅板	—	1	—
番号 NO.	部品名 PART'S NAME	材質 MATERIALS	色調 COLOR	数量 QUANTITY	備考 REMARKS

<b>INABA DENKO</b> 因幡電機産業株式会社 INABA DENKI SANGYO CO.,LTD. 生産事業部 MANUFACTURING DIVISION	設計 DESIGNED	製図 DRAWN	検閲 CHECKED	承認 APPROVED	品名 NAME	RDダクト（歩路用）0.5M
	伊東 17.04.05	伊東 17.04.05	中島 17.04.05	葛山 17.04.05		RDW-900(H)-05-D-ZA
尺度 SCALE	Free	第三角法 3RD ANGLE PROJECTION		図番 DRAWING NO.	P-1704-RD875-0	