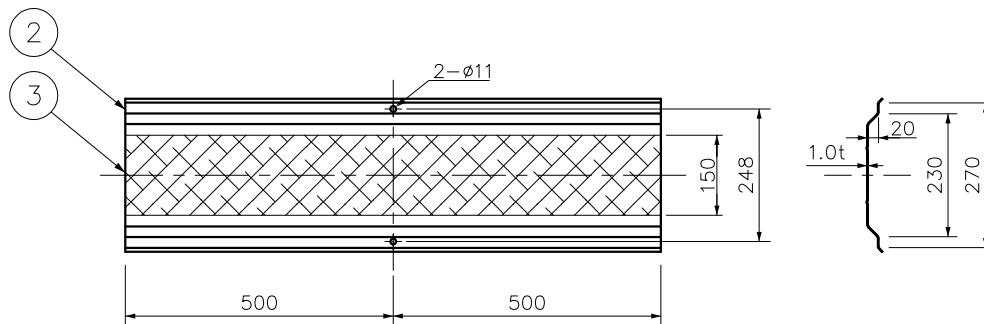


フタ補強板・樹脂ブッシュ取付位置



型番	A	B
RDWN-300-1-D-SUS	134	93
RDWN-300H-1-D-SUS	254	213

5	樹脂ブッシュ	PA6	—	4	—
4	フタ補強板	高耐食溶融亜鉛めっき鋼板	—	2	—
3	滑り止めシート	珪物粒子及びエポキシ系樹脂	黒	1	—
2	フタ	SUS 304	—	1	ヘアライン仕上げ
1	ダクトベース	SUS 304	—	1	ヘアライン仕上げ
番号 NO.	部品名 PART'S NAME	材質 MATERIALS	色調 COLOR	数量 QUANTITY	備考 REMARKS

INABA DENKO

因幡電機産業株式会社
INABA DENKI SANGYO CO.,LTD.

設計 DESIGNED	製図 DRAWN	検図 CHECKED	承認 APPROVED	品名 NAME
坂本	菊池	松村	中島	RDダクト(歩路用) 1M
21.06.09	21.06.09	21.06.09	21.06.09	RDWN-300(H)-1-D-SUS
尺度 SCALE	第三角法 3RD ANGLE PROJECTION		図番 DRAWING NO.	P-2106-RD958-0