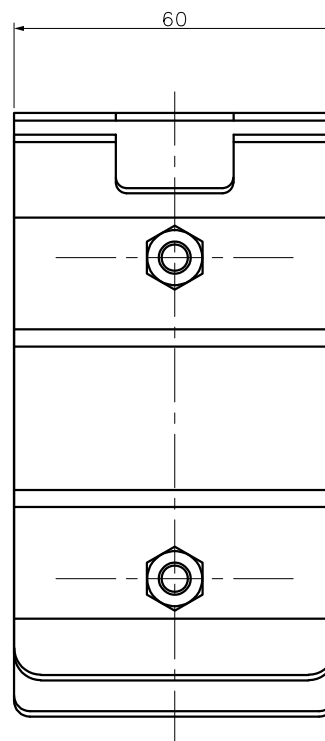
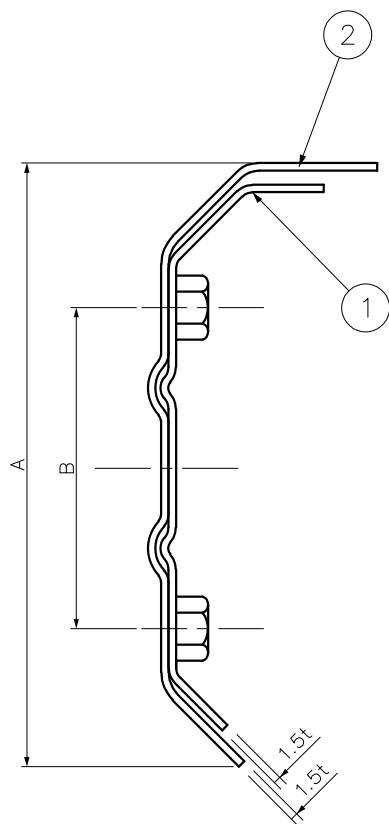
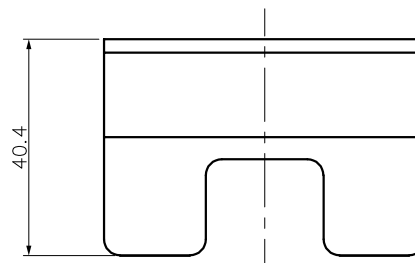


型番	A	B
RFJ-S-SUS	113	60
RFJ-H-SUS	233	140



番号 NO.	部品名 PART'S NAME	材質 MATERIALS	色調 COLOR	数量 QUANTITY	備考 REMARKS	設計 DESIGNED	製図 DRAWN	検図 CHECKED	承認 APPROVED	品名 NAME	図番 DRAWING NO.
2	ベース (外)	SUS 304	—	2	ヘアライン仕上げ	坂本	坂本	松村	中島	フリージョイント (S/Hタイプ) RFJ-S,H-SUS	P-2107-RD1023-0
1	ベース (内)	SUS 304	—	2	ヘアライン仕上げ	坂本	坂本	松村	中島		
						尺度 SCALE	Free	第三角法 3RD ANGLE PROJECTION			

INABA DENKO

因幡電機産業株式会社
INABA DENKI SANGYO CO.,LTD.

設計 21.07.30
製図 21.07.30
検図 21.07.30
承認 21.07.30

品名
RFJ-S,H-SUS

図番
P-2107-RD1023-0