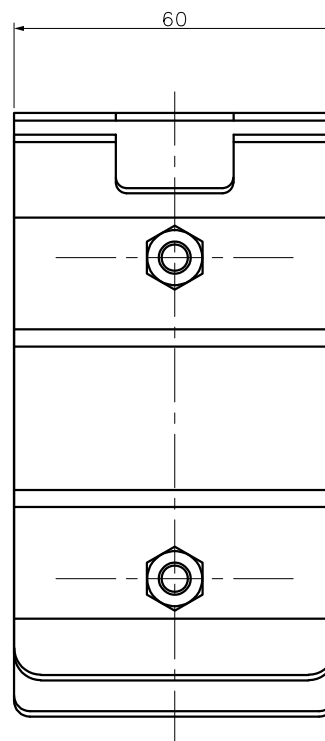
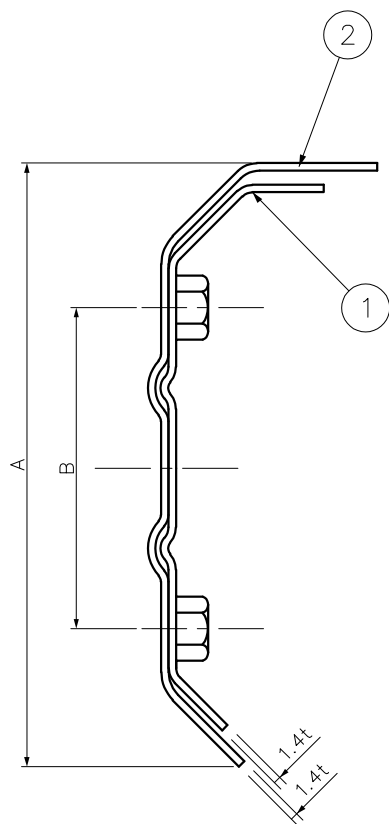
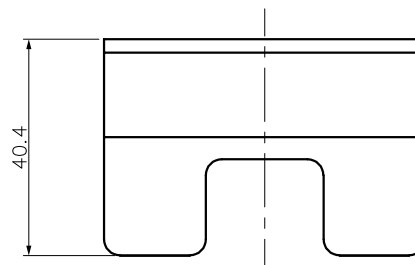


型番	A	B
RFJ-S-ZA	113	60
RFJ-H-ZA	233	140



番号 NO.	部品名 PART'S NAME	材質 MATERIALS	色調 COLOR	数量 QUANTITY	備考 REMARKS	 <b>因幡電機産業株式会社</b> <b>INABA DENKI SANGYO CO.,LTD.</b>				設計 DESIGNED	製図 DRAWN	検図 CHECKED	承認 APPROVED	品名 NAME	図番 DRAWING NO.
2	ベース (外)	高耐食溶融亜鉛めっき鋼板	—	2	—	伊東	伊東	中島	龍田	フリージョイント (S/Hタイプ)					
1	ベース (内)	高耐食溶融亜鉛めっき鋼板	—	2	—	16.03.10	16.03.10	16.03.10	16.03.10	RFJ-S,H-ZA					
						尺度 SCALE	Free	 第三角法 3RD ANGLE PROJECTION						P-1603-RD770-0	