

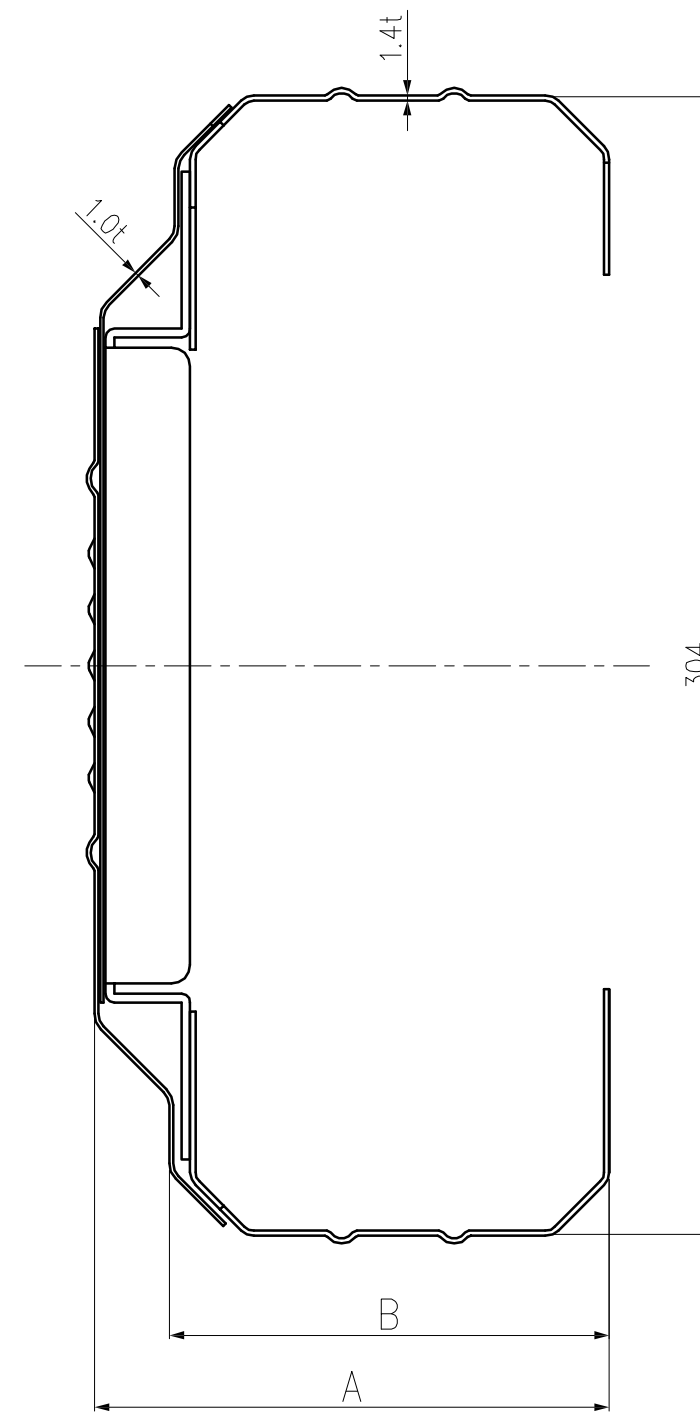
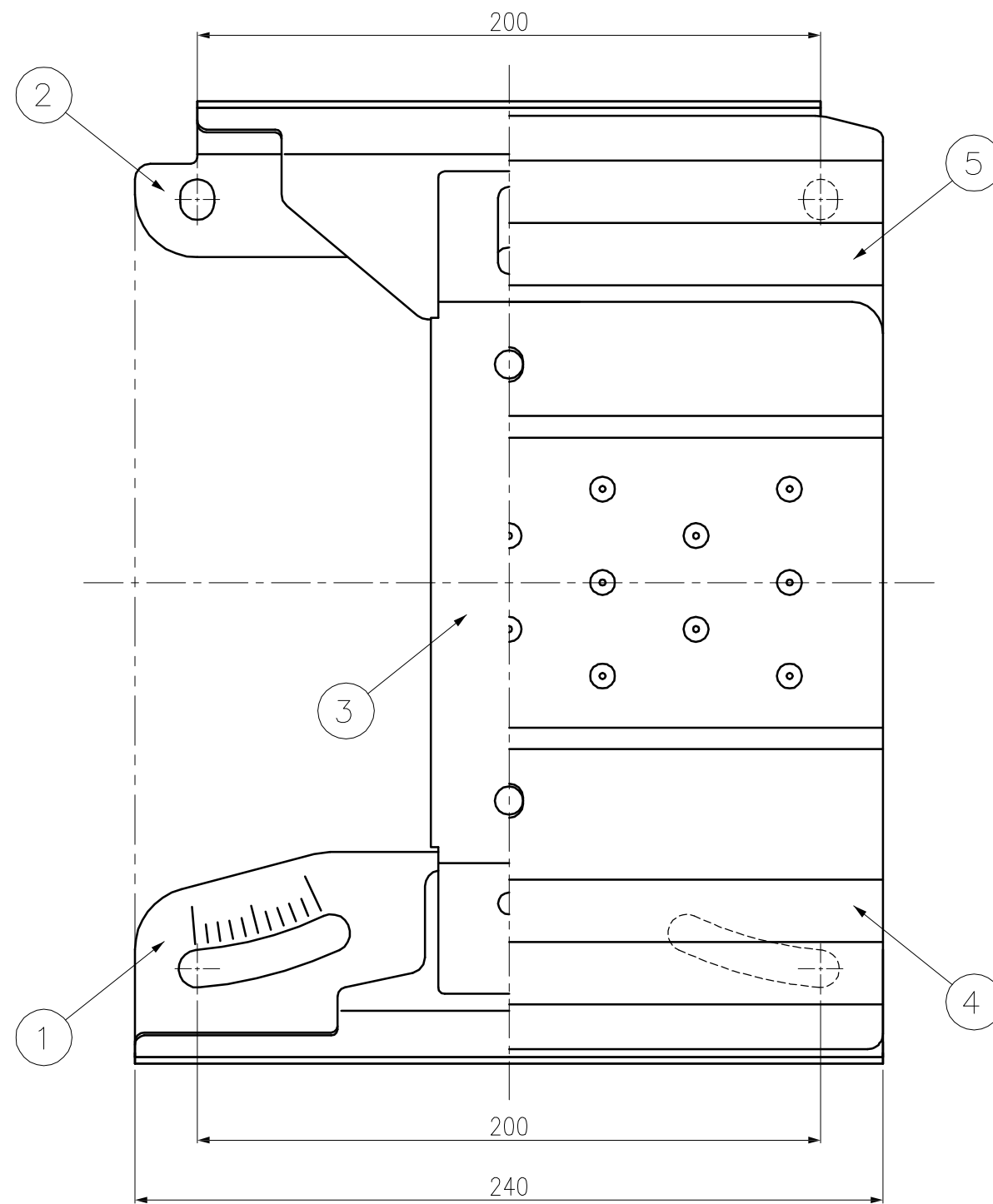
| 型番 | A | B |
|-------------|-----|-----|
| RFS-300-ZA | 138 | 118 |
| RFS-300H-ZA | 258 | 238 |

| 5 | フタ（外R側） | 高耐食溶融亜鉛めっき鋼板 | — | 1 | — |
|-----------|--------------------|-----------------|-------------|----------------|---------------|
| 4 | フタ（内R側） | 高耐食溶融亜鉛めっき鋼板 | — | 1 | — |
| 3 | フタ補強板 | 高耐食溶融亜鉛めっき鋼板 | — | 1 | — |
| 2 | 親桁（外R側） | 高耐食溶融亜鉛めっき鋼板 | — | 1 | — |
| 1 | 親桁（内R側） | 高耐食溶融亜鉛めっき鋼板 | — | 1 | — |
| 番号 NO. | 部品名 PART'S NAME | 材質 MATERIALS | 色調 COLOR | 数量 QUANTITY | 備考 REMARKS |


INABA DENKO
 因幡電機産業株式会社
 INABA DENKI SANGYO CO.,LTD.
 生産統括部
 MANUFACTURING DIVISION

| 設計 DESIGNED | 製図 DRAWN | 検図 CHECKED | 承認 APPROVED |
|----------------|-------------|------------------------------|----------------|
| 清水 | 清水 | 中島 | 徳永 |
| 19.04.19 | 19.04.19 | 19.04.19 | 19.04.19 |
| 尺度 SCALE | Free | 第三角法 3RD ANGLE PROJECTION | |

| 品名 NAME | フレキシブルコーナー RFS-300(H)-ZA |
|-------------------|-----------------------------|
| 図番 DRAWING NO. | P-1904-RD912-0 |



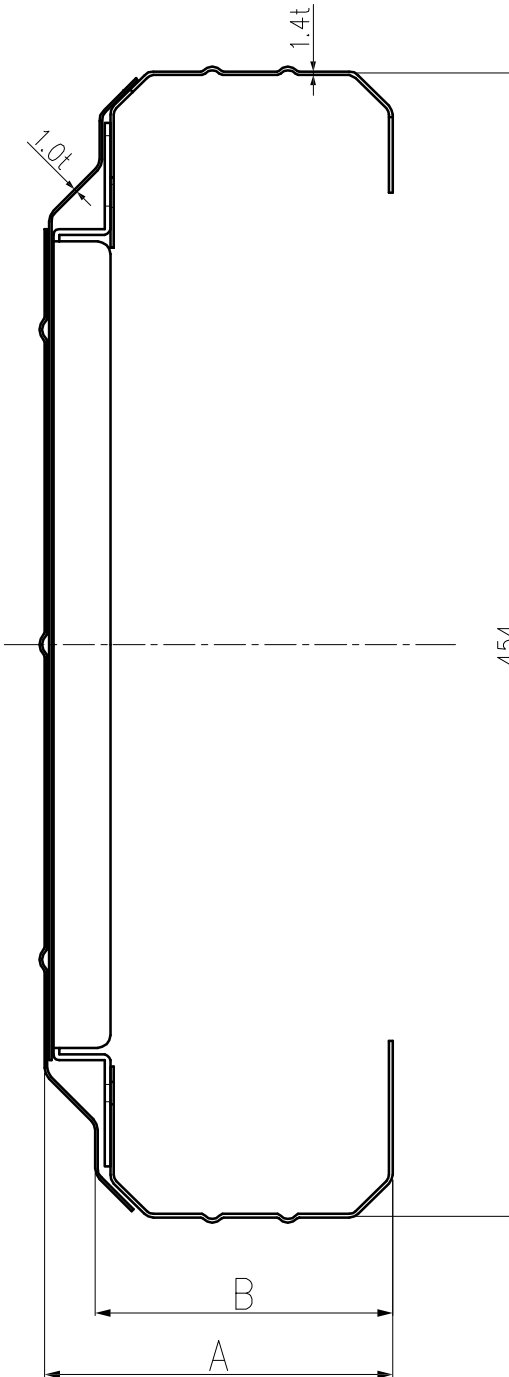
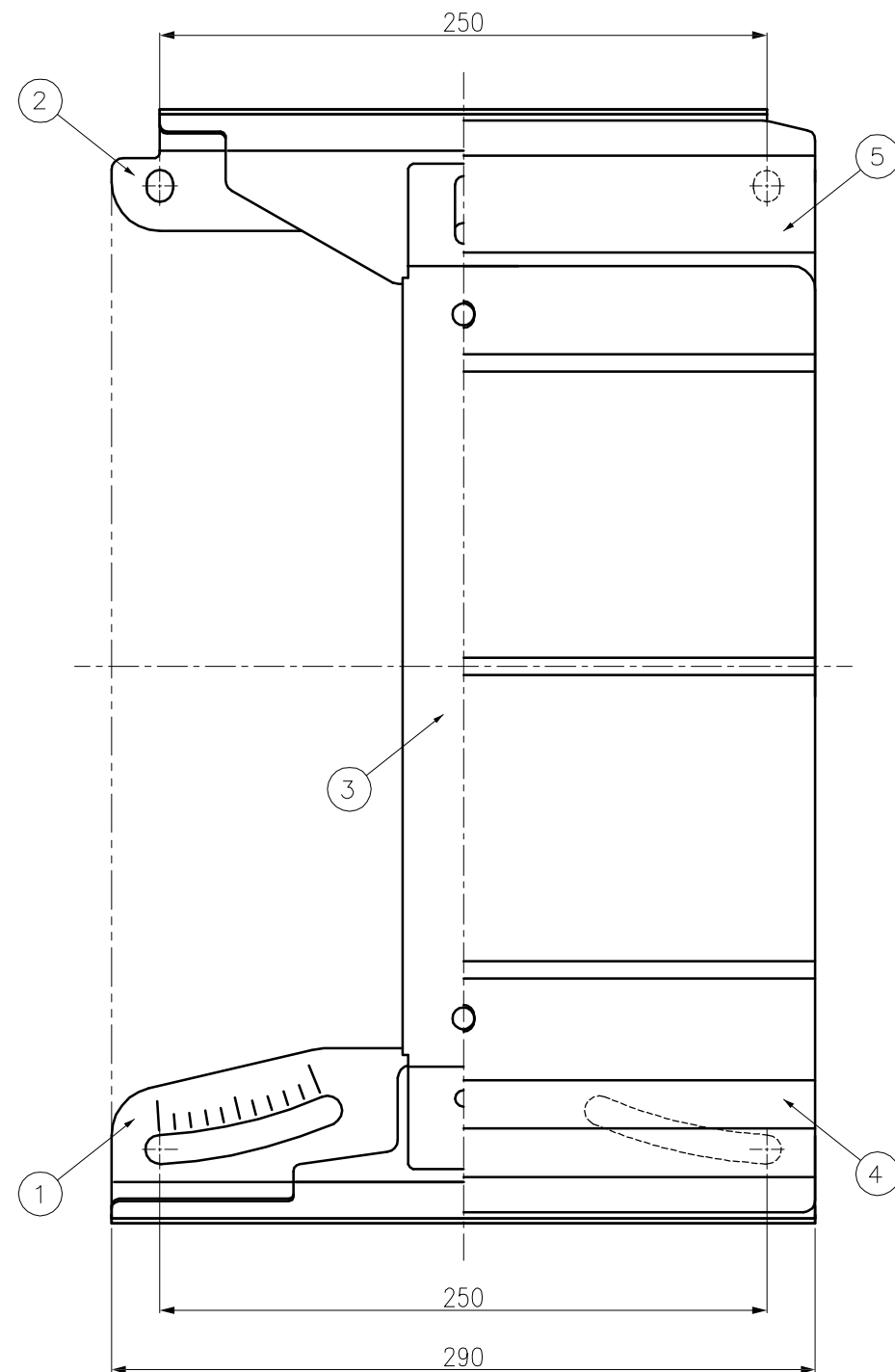
| 型番 | A | B |
|--------------|-----|-----|
| RFSW-300-ZA | 138 | 118 |
| RFSW-300H-ZA | 258 | 238 |

| 5 | フタ (外R側) | 高耐食溶融亜鉛めっき鋼板 | — | 1 | — |
|-----------|--------------------|-----------------|-------------|----------------|---------------|
| 4 | フタ (内R側) | 高耐食溶融亜鉛めっき鋼板 | — | 1 | — |
| 3 | フタ補強板 | 高耐食溶融亜鉛めっき鋼板 | — | 1 | — |
| 2 | 親桁 (外R側) | 高耐食溶融亜鉛めっき鋼板 | — | 1 | — |
| 1 | 親桁 (内R側) | 高耐食溶融亜鉛めっき鋼板 | — | 1 | — |
| 番号 NO. | 部品名 PART'S NAME | 材質 MATERIALS | 色調 COLOR | 数量 QUANTITY | 備考 REMARKS |


INABA DENKO
 因幡電機産業株式会社
 INABA DENKI SANGYO CO.,LTD.
 生産統括部
 MANUFACTURING DIVISION

| 設計 DESIGNED | 製図 DRAWN | 検図 CHECKED | 承認 APPROVED |
|----------------|-------------|----------------------------|---|
| 清水 | 清水 | 中島 | 徳永 |
| 19.04.19 | 19.04.19 | 19.04.19 | 19.04.19 |
| 尺度 SCALE | Free | 検図 3RD ANGLE PROJECTION |  |

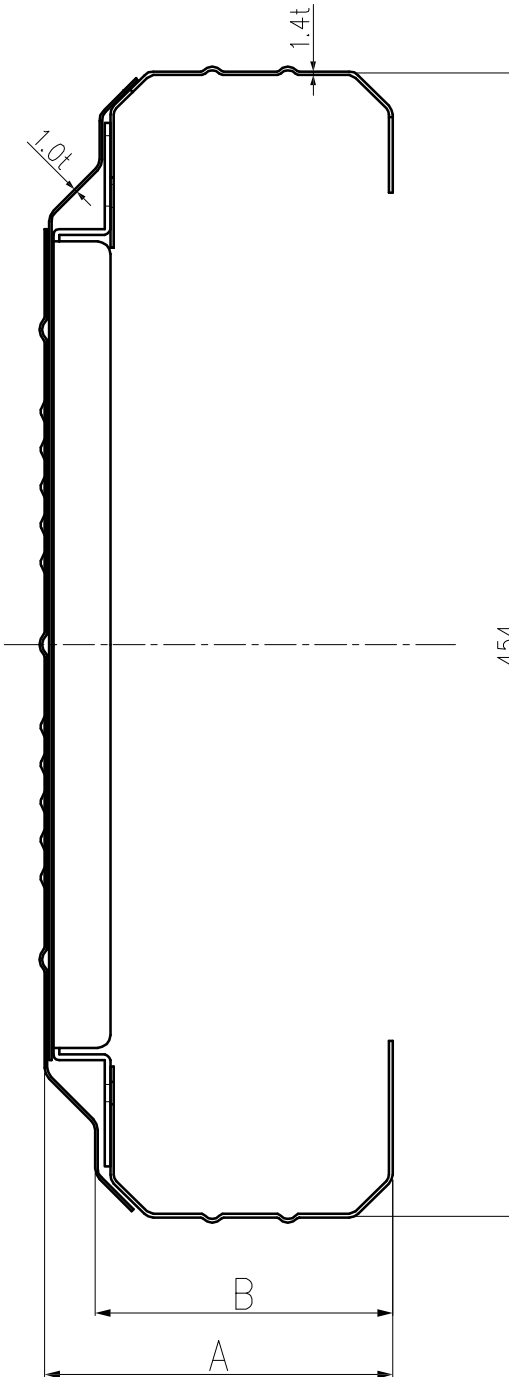
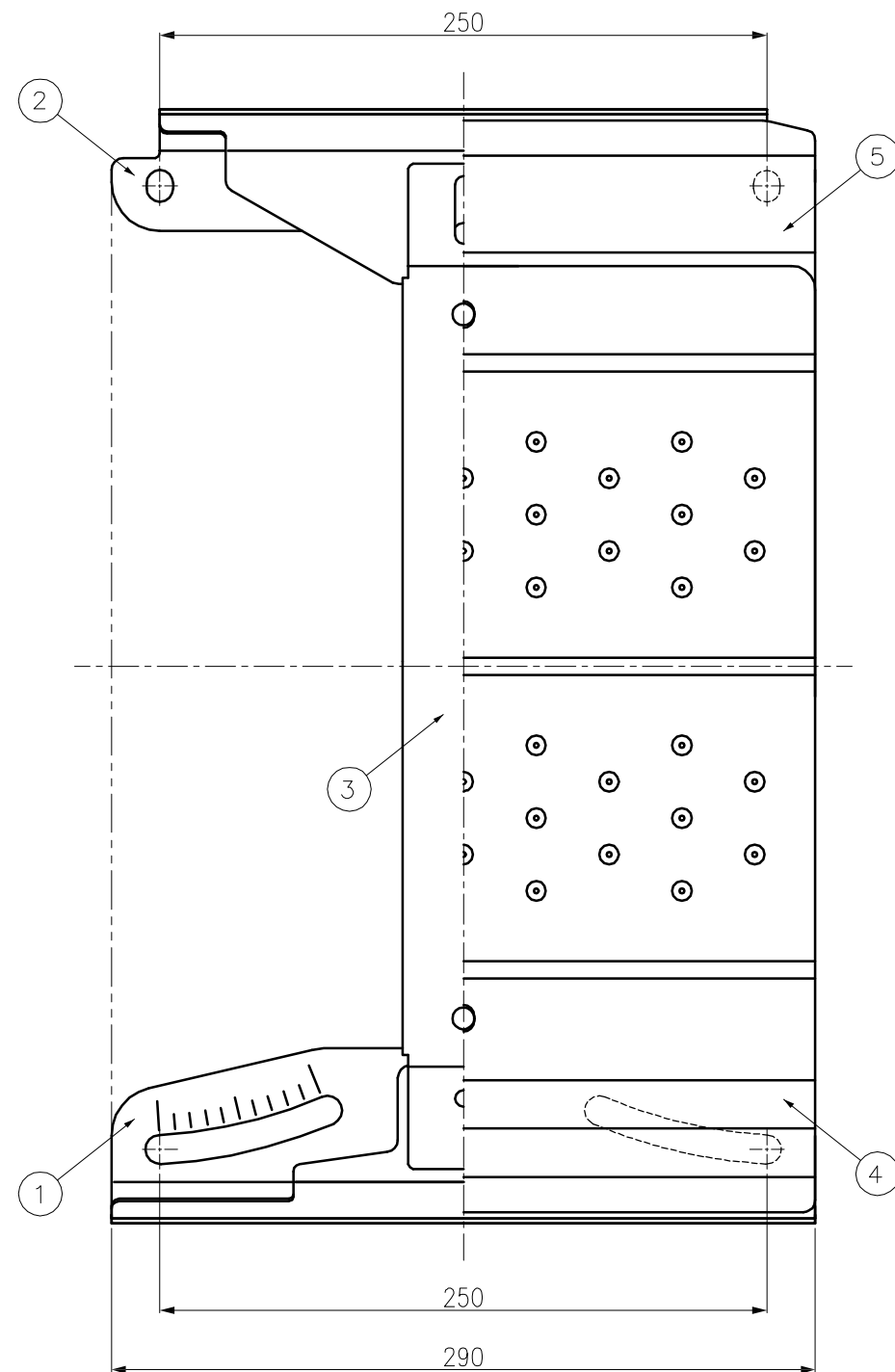
| 品名 NAME | フレキシブルコーナー RFSW-300(H)-ZA |
|-------------------|------------------------------|
| 図番 DRAWING NO. | P-1904-RD916-0 |



| 型番 | A | B |
|-------------|-----|-----|
| RFS-450-ZA | 138 | 118 |
| RFS-450H-ZA | 258 | 238 |

| 5 | フタ（外R側） | 高耐食溶融亜鉛めっき銅板 | — | 1 | — |
|-----------|--------------------|-----------------|-------------|----------------|---------------|
| 4 | フタ（内R側） | 高耐食溶融亜鉛めっき銅板 | — | 1 | — |
| 3 | フタ補強板 | 高耐食溶融亜鉛めっき銅板 | — | 1 | — |
| 2 | 親桁（外R側） | 高耐食溶融亜鉛めっき銅板 | — | 1 | — |
| 1 | 親桁（内R側） | 高耐食溶融亜鉛めっき銅板 | — | 1 | — |
| 番号 NO. | 部品名 PART'S NAME | 材質 MATERIALS | 色調 COLOR | 数量 QUANTITY | 備考 REMARKS |

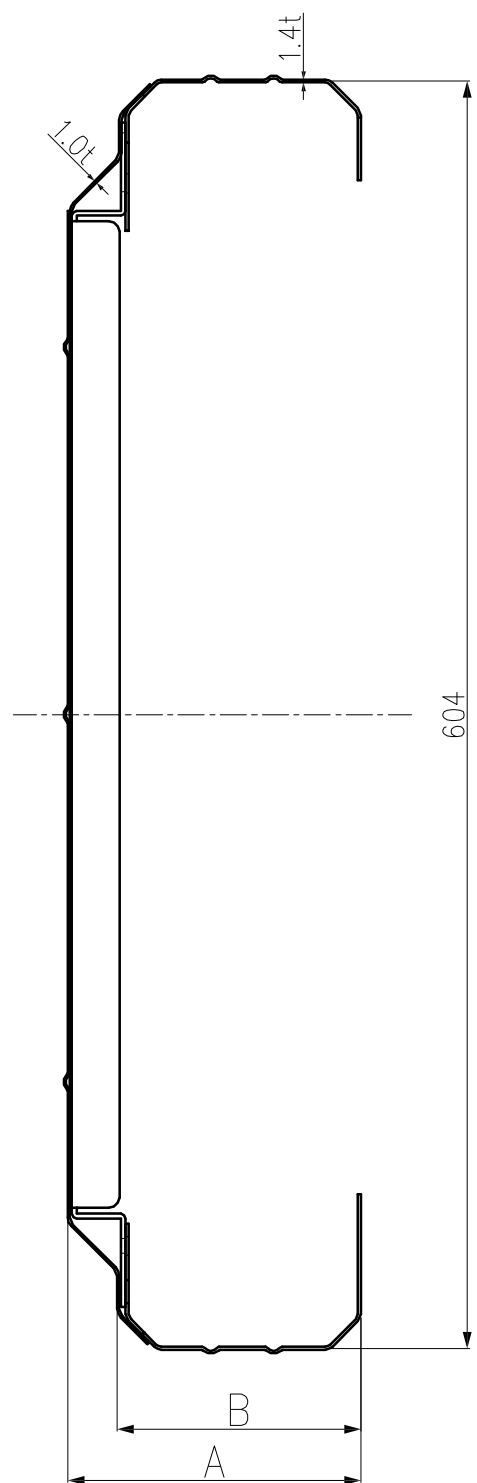
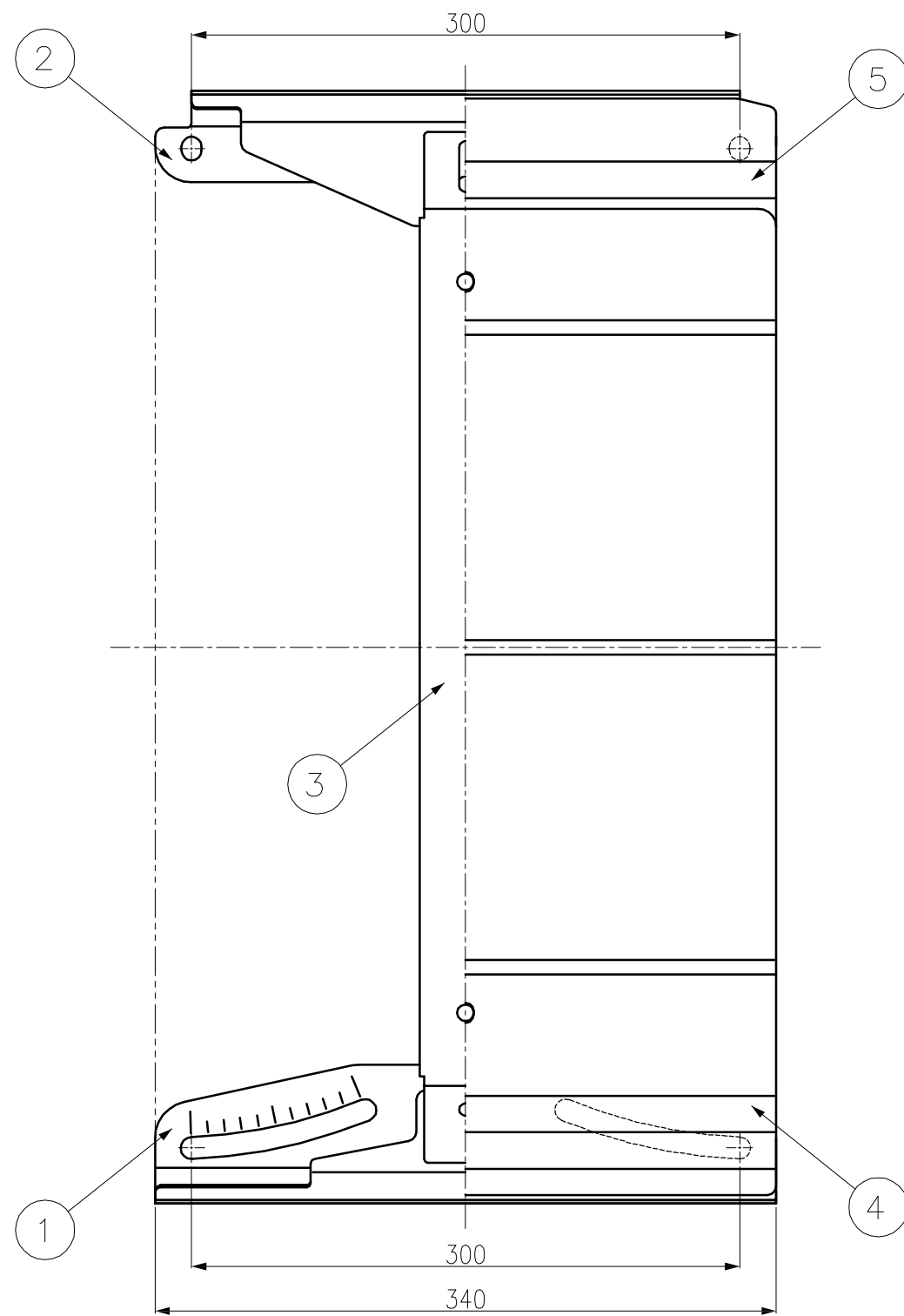
| | | | | | |
|--|----------------|----------------|------------------------------|----------------|---|
| INABA DENKO 因幡電機産業株式会社 INABA DENKI SANGYO CO.,LTD. 生産統括部 MANUFACTURING DIVISION | 設計 DESIGNED | 製図 DRAWN | 検図 CHECKED | 承認 APPROVED | 品名 NAME フレキシブルコーナー RFS-450(H)-ZA 図番 DRAWING NO. P-1904-RD913-0 |
| | 清水 19.04.19 | 清水 19.04.19 | 中島 19.04.19 | 徳永 19.04.19 | |
| | 尺度 SCALE | Free | 第三角法 3RD ANGLE PROJECTION | | |



| | | |
|--------------|-----|-----|
| 型番 | A | B |
| RFSW-450-ZA | 138 | 118 |
| RFSW-450H-ZA | 258 | 238 |

| 5 | フタ（外R側） | 高耐食溶融亜鉛めっき銅板 | — | 1 | — |
|-----------|--------------------|-----------------|-------------|----------------|---------------|
| 4 | フタ（内R側） | 高耐食溶融亜鉛めっき銅板 | — | 1 | — |
| 3 | フタ補強板 | 高耐食溶融亜鉛めっき銅板 | — | 1 | — |
| 2 | 親桁（外R側） | 高耐食溶融亜鉛めっき銅板 | — | 1 | — |
| 1 | 親桁（内R側） | 高耐食溶融亜鉛めっき銅板 | — | 1 | — |
| 番号 NO. | 部品名 PART'S NAME | 材質 MATERIALS | 色調 COLOR | 数量 QUANTITY | 備考 REMARKS |

| | | | | | |
|--|----------------|------------------------------|---------------|----------------|---|
| INABA DENKO 因幡電機産業株式会社 INABA DENKI SANGYO CO.,LTD. 生産統括部 MANUFACTURING DIVISION | 設計 DESIGNED | 製図 DRAWN | 検図 CHECKED | 承認 APPROVED | 品名 NAME フレキシブルコーナー RFSW-450(H)-ZA 図番 DRAWING NO. P-1904-RD917-0 |
| | 清水 | 清水 | 中島 | 徳永 | |
| | 19.04.19 | 19.04.19 | 19.04.19 | 19.04.19 | |
| 尺度 SCALE | Free | 第三角法 3RD ANGLE PROJECTION | | | |



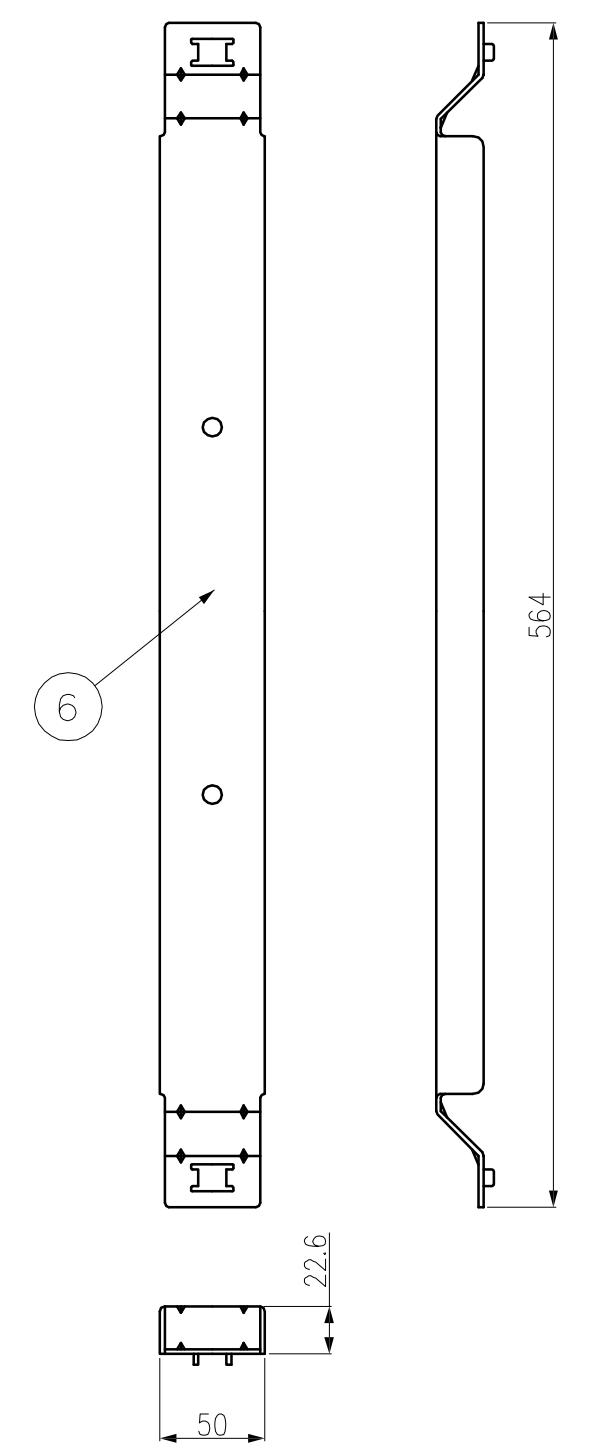
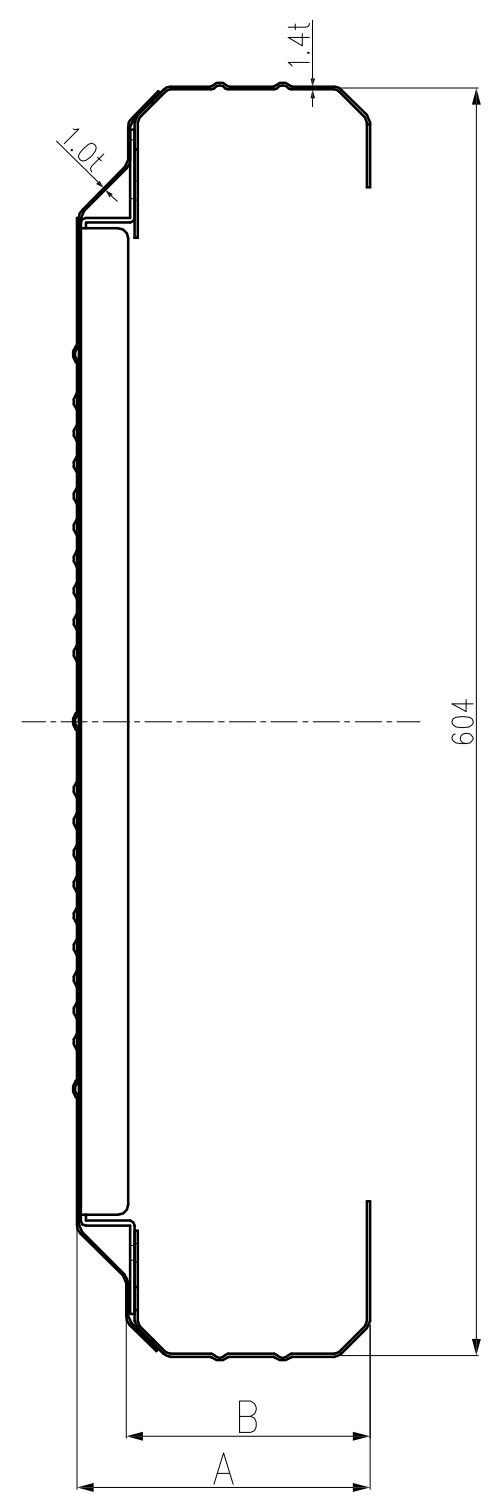
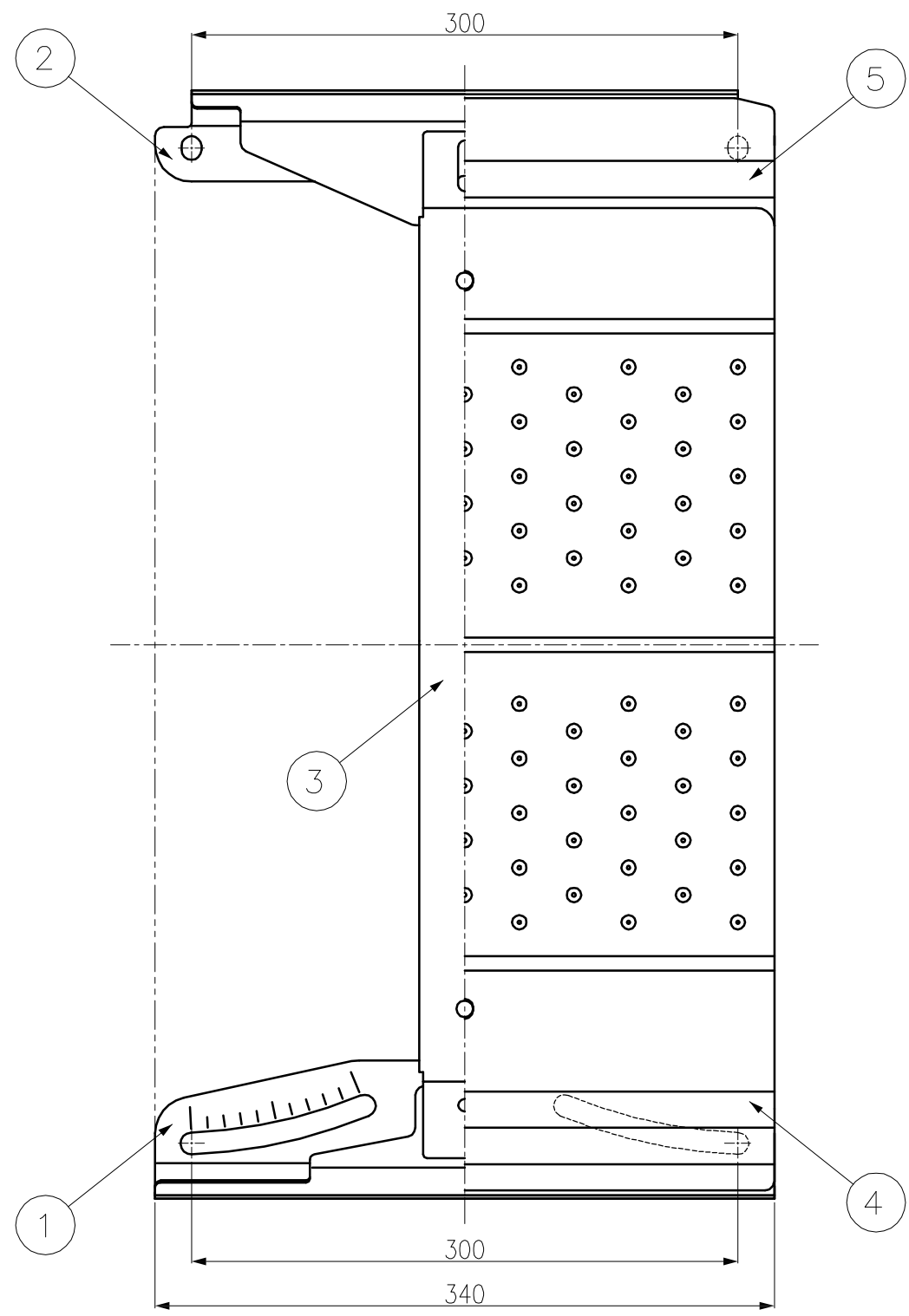
| 型番 | A | B |
|-------------|-----|-----|
| RFS-600-ZA | 138 | 118 |
| RFS-600H-ZA | 258 | 238 |

| 5 | フタ（外R側） | 高耐食溶融亜鉛めっき銅板 | — | 1 | — |
|-----------|--------------------|-----------------|-------------|----------------|---------------|
| 4 | フタ（内R側） | 高耐食溶融亜鉛めっき銅板 | — | 1 | — |
| 3 | フタ補強板 | 高耐食溶融亜鉛めっき銅板 | — | 1 | — |
| 2 | 親桁（外R側） | 高耐食溶融亜鉛めっき銅板 | — | 1 | — |
| 1 | 親桁（内R側） | 高耐食溶融亜鉛めっき銅板 | — | 1 | — |
| 番号 NO. | 部品名 PART'S NAME | 材質 MATERIALS | 色調 COLOR | 数量 QUANTITY | 備考 REMARKS |


INABA DENKO
 因幡電機産業株式会社
 INABA DENKI SANGYO CO.,LTD.
 生産統括部
 MANUFACTURING DIVISION

| 設計 DESIGNED | 製図 DRAWN | 検図 CHECKED | 承認 APPROVED |
|----------------|----------------|------------------------------|----------------|
| 清水 19.04.19 | 清水 19.04.19 | 中島 19.04.19 | 徳永 19.04.19 |
| 尺度 SCALE | Free | 第三角法 3RD ANGLE PROJECTION | |

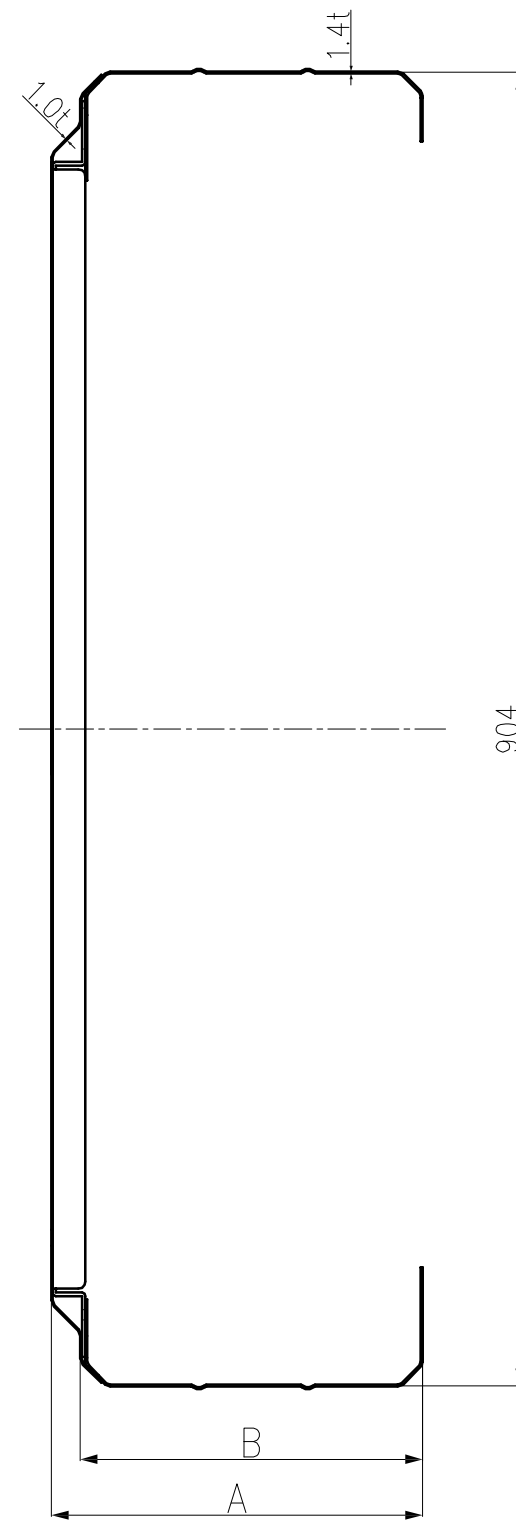
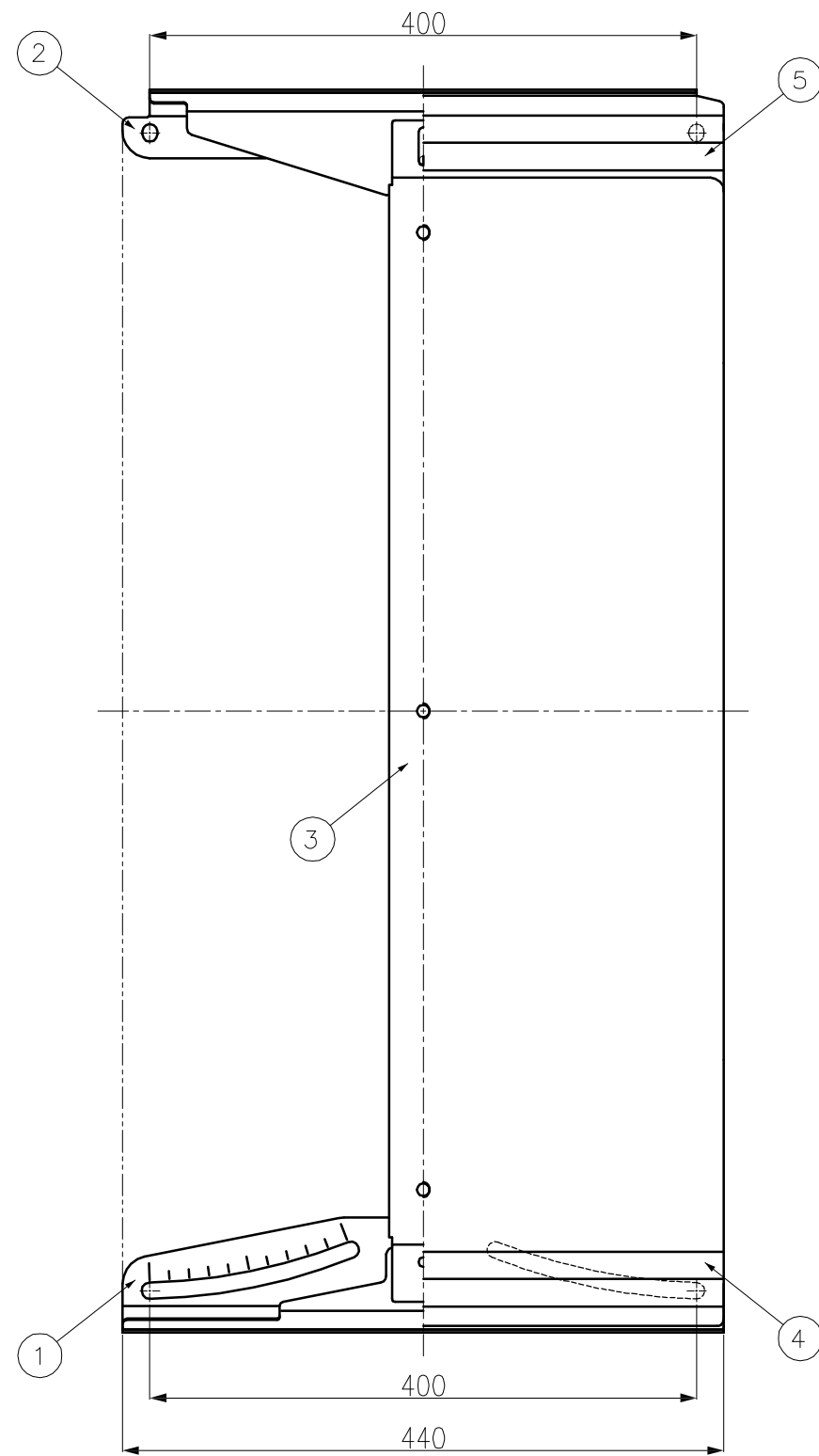
| 品名 NAME | フレキシブルコーナー RFS-600(H)-ZA |
|-------------------|-----------------------------|
| 図番 DRAWING NO. | P-1904-RD914-0 |



| 6 | フタ補強板 (接続部用) | 高耐食溶融亜鉛めっき銅板 | — | 1 | — |
|-----------|--------------------|-----------------|-------------|----------------|---------------|
| 5 | フタ (外R側) | 高耐食溶融亜鉛めっき銅板 | — | 1 | — |
| 4 | フタ (内R側) | 高耐食溶融亜鉛めっき銅板 | — | 1 | — |
| 3 | フタ補強板 | 高耐食溶融亜鉛めっき銅板 | — | 1 | — |
| 2 | 親桁 (外R側) | 高耐食溶融亜鉛めっき銅板 | — | 1 | — |
| 1 | 親桁 (内R側) | 高耐食溶融亜鉛めっき銅板 | — | 1 | — |
| 番号 NO. | 部品名 PART'S NAME | 材質 MATERIALS | 色調 COLOR | 数量 QUANTITY | 備考 REMARKS |

| 型番 | A | B |
|--------------|-----|-----|
| RFSW-600-ZA | 138 | 118 |
| RFSW-600H-ZA | 258 | 238 |

| | | | | | |
|--|----------------|----------------|------------------------------|----------------|--|
| INABA DENKO 因幡電機産業株式会社 INABA DENKI SANGYO CO.,LTD. 生産統括部 MANUFACTURING DIVISION | 設計 DESIGNED | 製図 DRAWN | 検図 CHECKED | 承認 APPROVED | 品名 NAME フレキシブルコーナー RFSW-600(H)-ZA 図番 DRAWING NO. P-1904-RD918-0 |
| | 清水 19.04.19 | 清水 19.04.19 | 中島 19.04.19 | 徳永 19.04.19 | |
| | 尺度 SCALE | Free | 第三角法 3RD ANGLE PROJECTION | | |



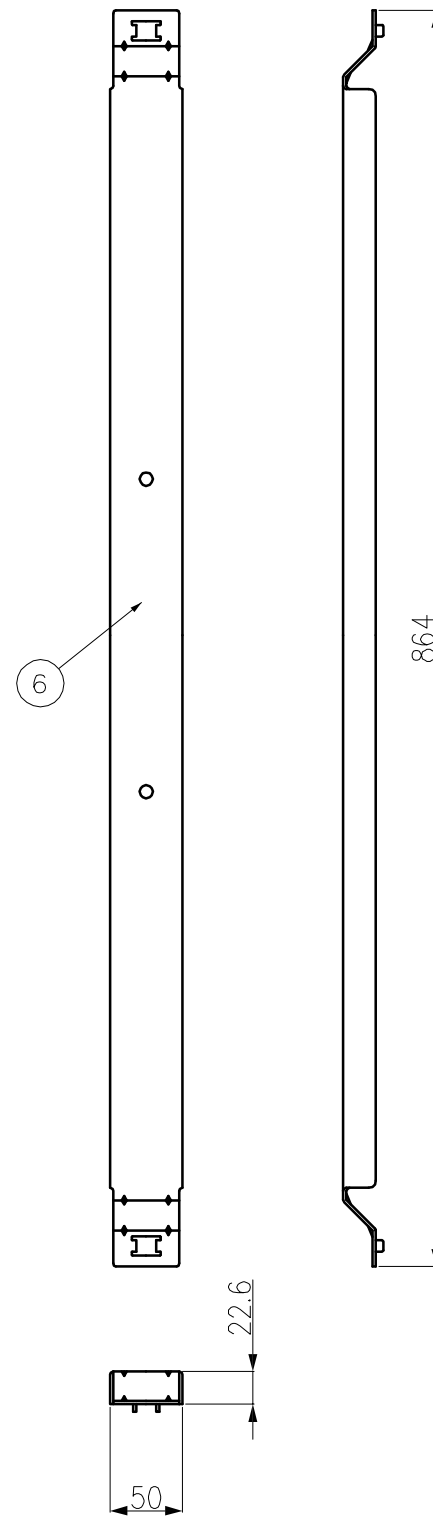
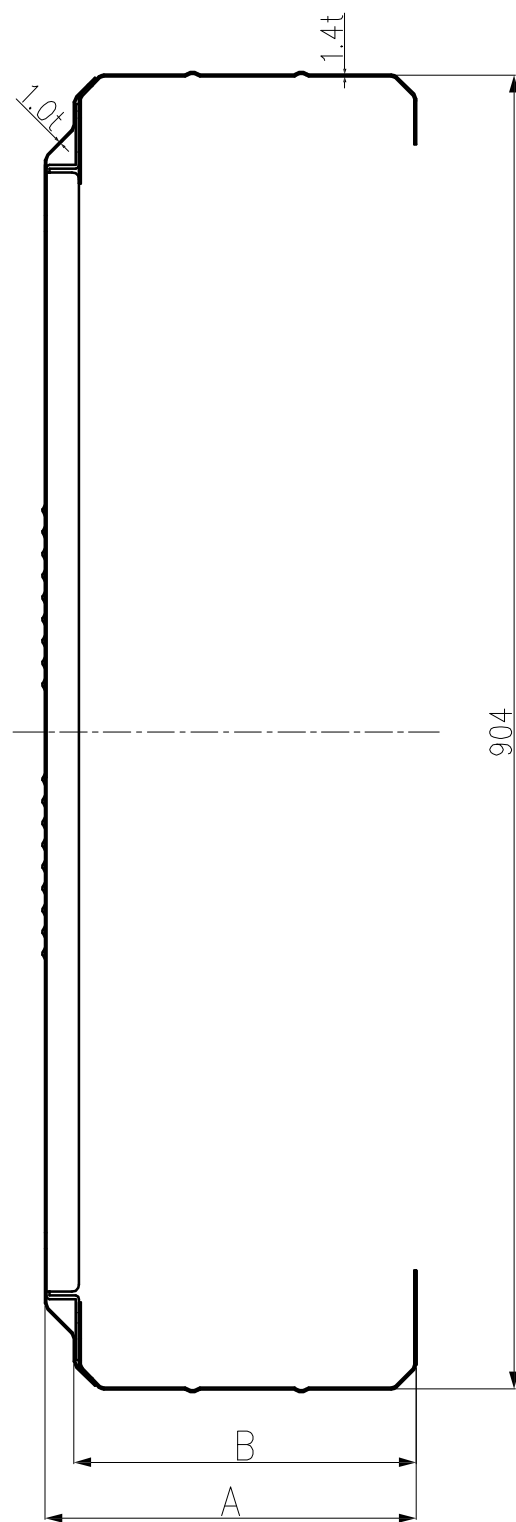
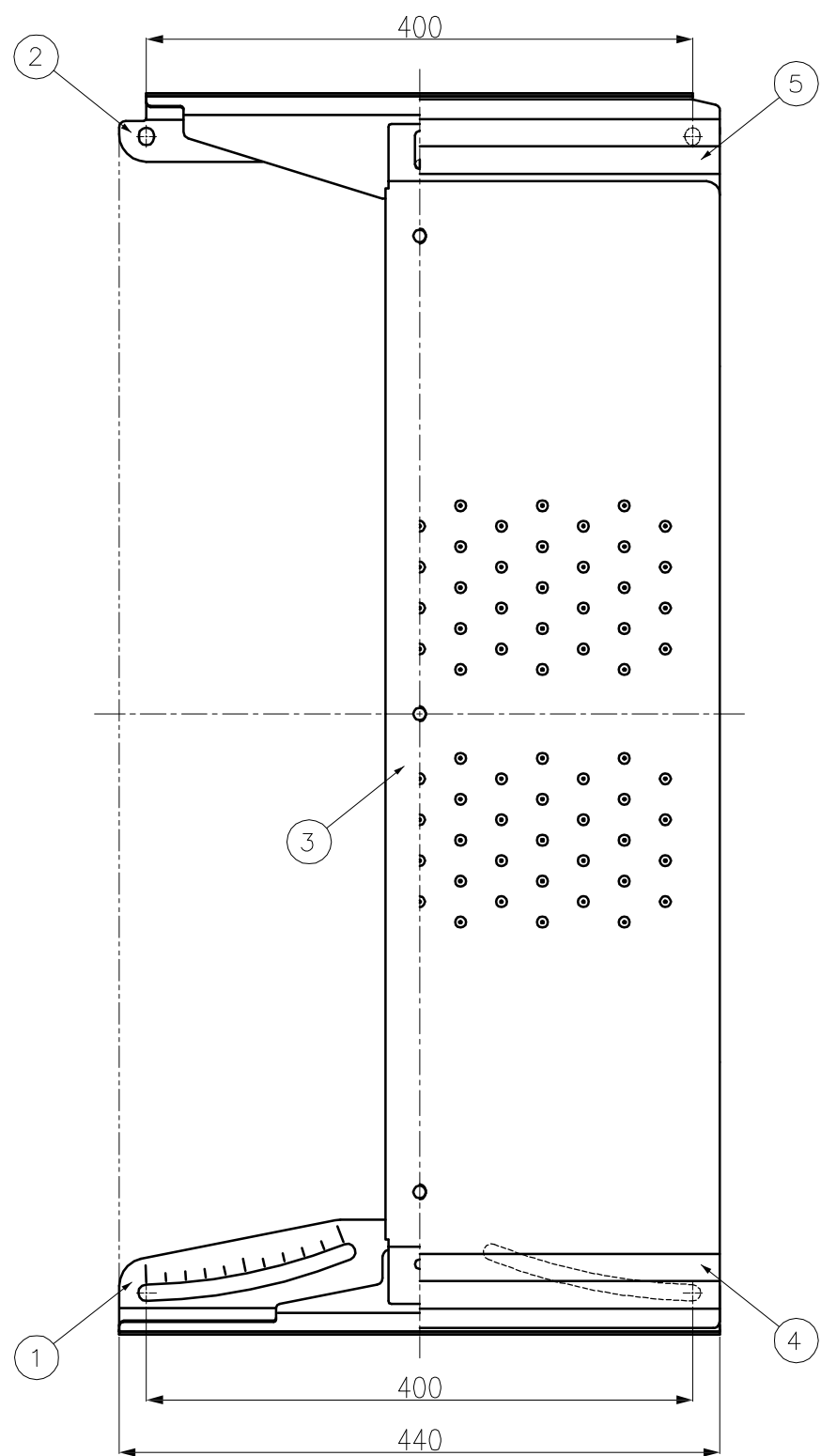
| 型番 | A | B |
|-------------|-----|-----|
| RFS-900-ZA | 138 | 118 |
| RFS-900H-ZA | 258 | 238 |

| 5 | フタ (外R側) | 高耐食溶融亜鉛めっき銅板 | — | 1 | — |
|-----------|--------------------|-----------------|-------------|----------------|---------------|
| 4 | フタ (内R側) | 高耐食溶融亜鉛めっき銅板 | — | 1 | — |
| 3 | フタ補強板 | 高耐食溶融亜鉛めっき銅板 | — | 1 | — |
| 2 | 親桁 (外R側) | 高耐食溶融亜鉛めっき銅板 | — | 1 | — |
| 1 | 親桁 (内R側) | 高耐食溶融亜鉛めっき銅板 | — | 1 | — |
| 番号 NO. | 部品名 PART'S NAME | 材質 MATERIALS | 色調 COLOR | 数量 QUANTITY | 備考 REMARKS |


INABA DENKO
 因幡電機産業株式会社
 INABA DENKI SANGYO CO.,LTD.
 生産統括部
 MANUFACTURING DIVISION

| 設計 DESIGNED | 製図 DRAWN | 検図 CHECKED | 承認 APPROVED |
|----------------|----------------|------------------------------|----------------|
| 清水 19.04.19 | 清水 19.04.19 | 中島 19.04.19 | 徳永 19.04.19 |
| 尺度 SCALE | Free | 第三角法 3RD ANGLE PROJECTION | |

| 品名 NAME | フレキシブルコーナー RFS-900(H)-ZA |
|-------------------|-----------------------------|
| 図番 DRAWING NO. | P-1904-RD915-0 |



| 6 | フタ補強板 (接続部用) | 高耐食溶融亜鉛めっき銅板 | — | 1 | — |
|-----------|--------------------|-----------------|-------------|----------------|---------------|
| 5 | フタ (外R側) | 高耐食溶融亜鉛めっき銅板 | — | 1 | — |
| 4 | フタ (内R側) | 高耐食溶融亜鉛めっき銅板 | — | 1 | — |
| 3 | フタ補強板 | 高耐食溶融亜鉛めっき銅板 | — | 1 | — |
| 2 | 親桁 (外R側) | 高耐食溶融亜鉛めっき銅板 | — | 1 | — |
| 1 | 親桁 (内R側) | 高耐食溶融亜鉛めっき銅板 | — | 1 | — |
| 番号 NO. | 部品名 PART'S NAME | 材質 MATERIALS | 色調 COLOR | 数量 QUANTITY | 備考 REMARKS |

| 型番 | A | B |
|--------------|-----|-----|
| RFSW-900-ZA | 138 | 118 |
| RFSW-900H-ZA | 258 | 238 |

| | | | | | |
|--|----------------|----------------|------------------------------|----------------|---|
| INABA DENKO 因幡電機産業株式会社 INABA DENKI SANGYO CO.,LTD. 生産統括部 MANUFACTURING DIVISION | 設計 DESIGNED | 製図 DRAWN | 検図 CHECKED | 承認 APPROVED | 品名 NAME フレキシブルコーナー RFSW-900(H)-ZA 図番 DRAWING NO. P-1904-RD919-0 |
| | 清水 19.04.19 | 清水 19.04.19 | 中島 19.04.19 | 徳永 19.04.19 | |
| | 尺度 SCALE | Free | 第三角法 3RD ANGLE PROJECTION | | |