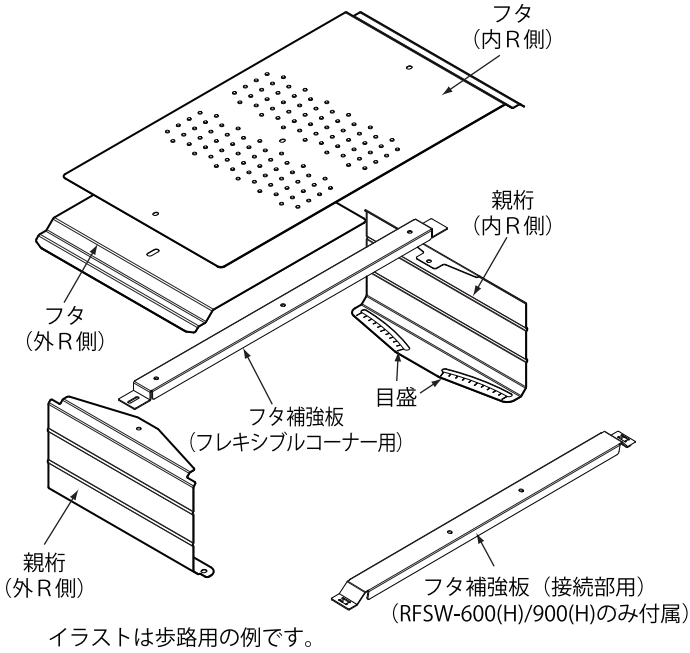


■セット明細 (各部名称)



<付属部品>

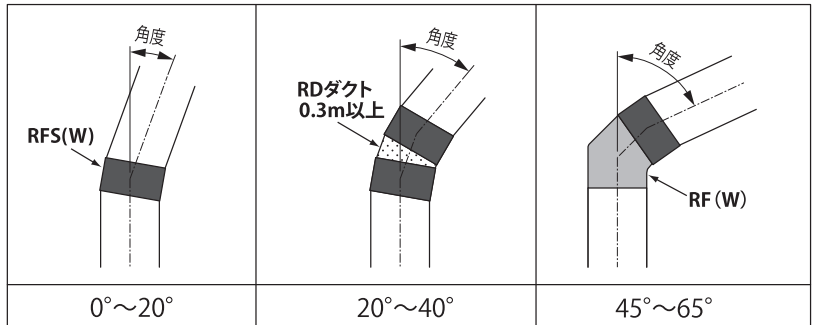
型番	RFS(W) -300(H) -450(H) RFS -600(H)	RFS -900(H)	RFSW -600(H)	RFSW -900(H)
部品名				
(小袋入り) 樹脂ブッシュ	4 個	4 個	4 個	4 個
平ワッシャー M8	4 個	4 個	4 個	4 個
(小袋入り) 低頭⊕ M6×L15	—	—	4 個	4 個
平ワッシャー M6	—	—	4 個	4 個
セムス⊕六角 M6×L15	4 本	5 本	4 本	5 本

■対応角度

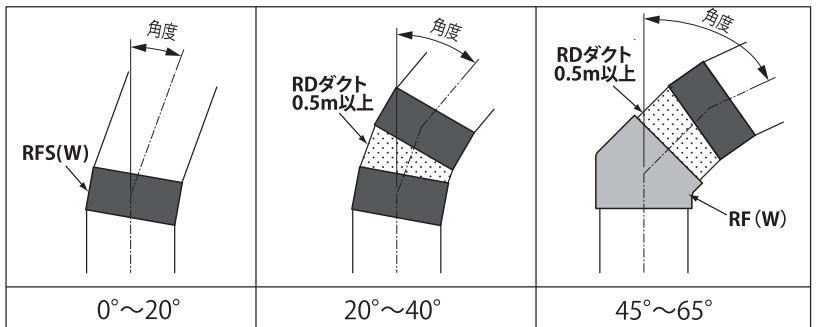
- ・水平 0° ~ 20°
- ・水平 20° ~ 40° とする場合は、RFS(W) フレキシブルコーナーを 2 個使用して、間に RD ダクトを接続ください。
注意 RFS(W)-900(H) は、長さ 0.5m 以上の RD ダクトと接続してください。(0.3m は接続不可)
- ・水平 45° ~ 65° とする場合は、RF(W) 平面コーナー 45° と接続してください。
注意 RFS(W)-900(H) は、RF と直接接続はできません。間に 0.5m 以上の RD ダクトを接続ください。

【接続例】

RFS(W)-300(H)/450(H)/600(H)

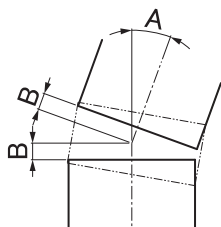


RFS(W)-900(H)



■仕上がり寸法

RD ダクトの仕上がり位置、角度は次の表を参考にしてください。



A: RD ダクトの角度
 B: 「RD ダクト端部」から「フレキシブルコーナー中心」までの距離

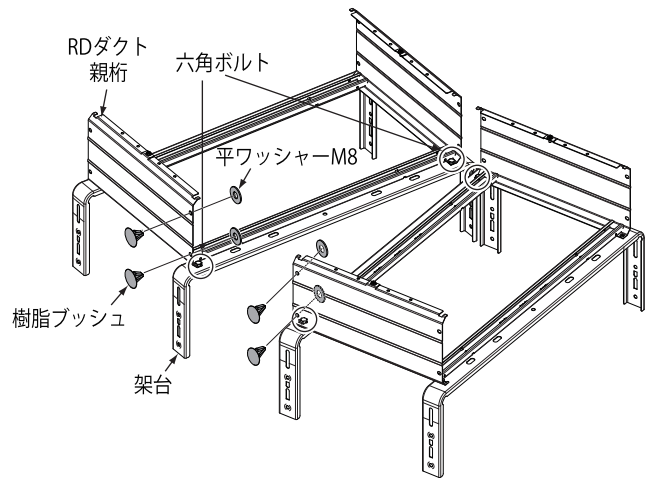
<B寸法表>

型番	角度 A					
	0°	4°	8°	12°	16°	20°
RFS(W)-300(H)	90	86	82	78	74	70
RFS(W)-450(H)	115	108	102	95	89	82
RFS(W)-600(H)	140	131	122	112	103	94
RFS(W)-900(H)	190	176	161	147	132	118

(単位: mm)

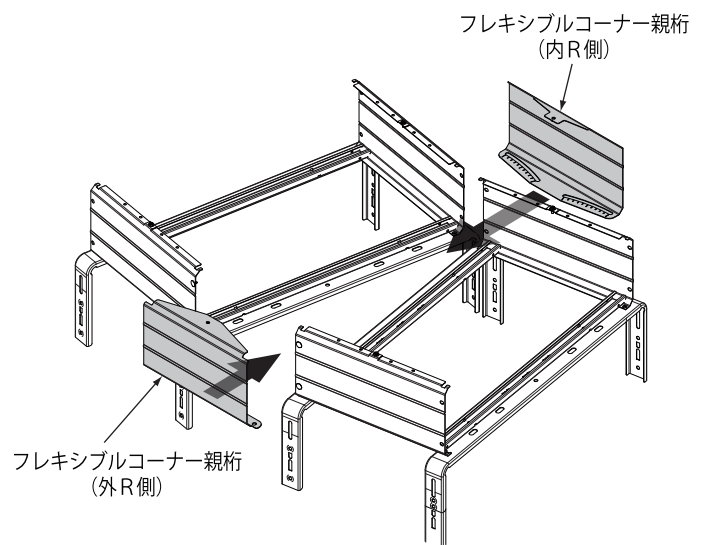
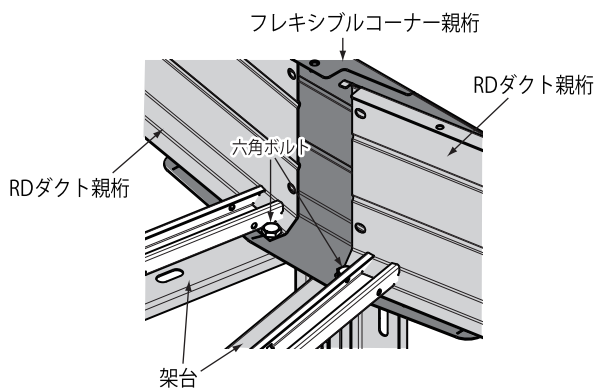
■取付手順

- ① 「RD ダクト親桁」と架台を、六角ボルトとナット（架台に付属）で仮固定します。（計4箇所）



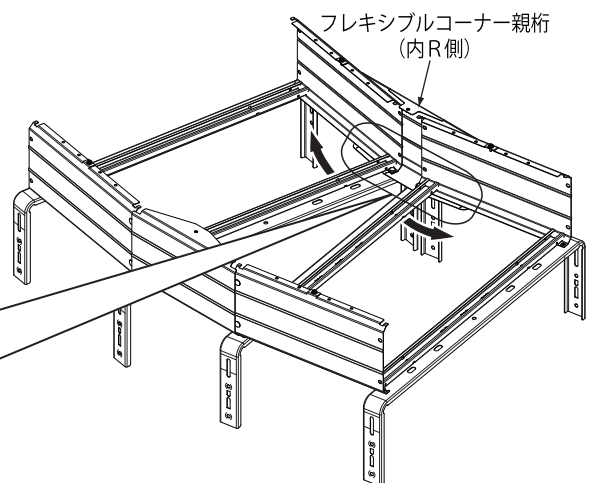
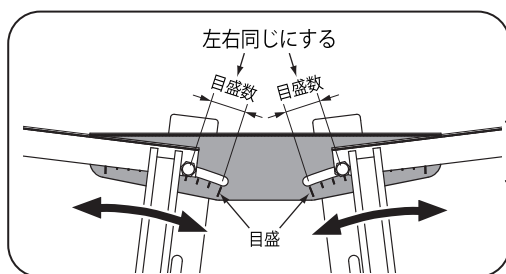
- ② 付属の樹脂ブッシュを「RD ダクト親桁 (外R側)」の穴に外側から挿入し、平ワッシャー M8 を内側からブッシュのツメにはめ込んで固定します。（計4箇所）

- ③ 仮固定している六角ボルトを外して、「フレキシブルコーナー親桁」(内R側、外R側)を「RD ダクト親桁」と「架台」の間に差し込んだ後、再度仮固定します。（各2箇所、計4箇所）



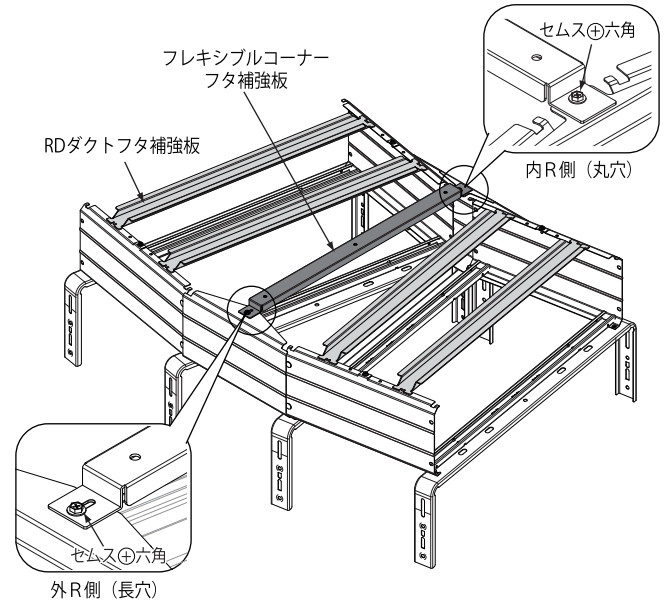
- ④ 「フレキシブルコーナー親桁」(内R側)の目盛を確認しながら、RD ダクトの角度調整を行います。（目盛は2° 刻み）

注意 RD ダクトの角度が両側で同じとなるように端からの目盛の数を揃えてください。



- ⑤ 角度調整後、仮固定している六角ボルトを締めて固定します。

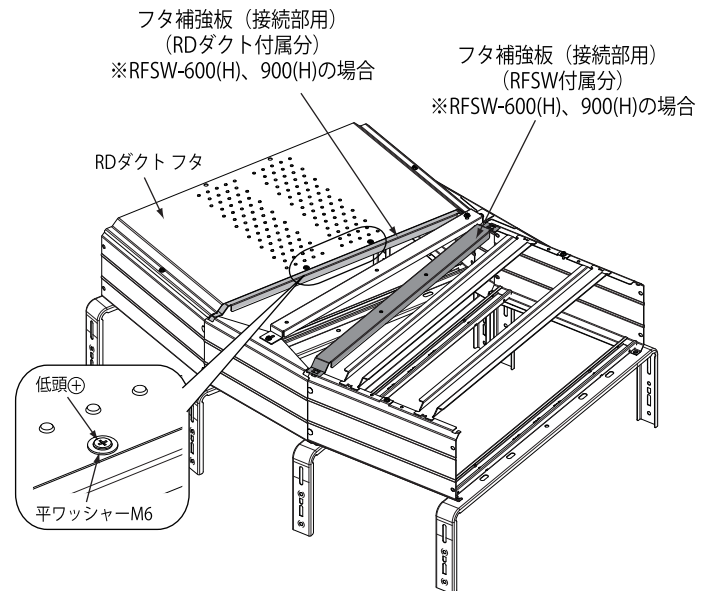
- ⑥ 「RD ダクトのフタ補強板」を取付けます。
 (本数や位置は、ダクトのサイズにより図と異なります。)
 「フレキシブルコーナーフタ補強板」を、内R側(丸穴)、
 外R側(長穴)の順に付属のセムス⊕六角で固定します。



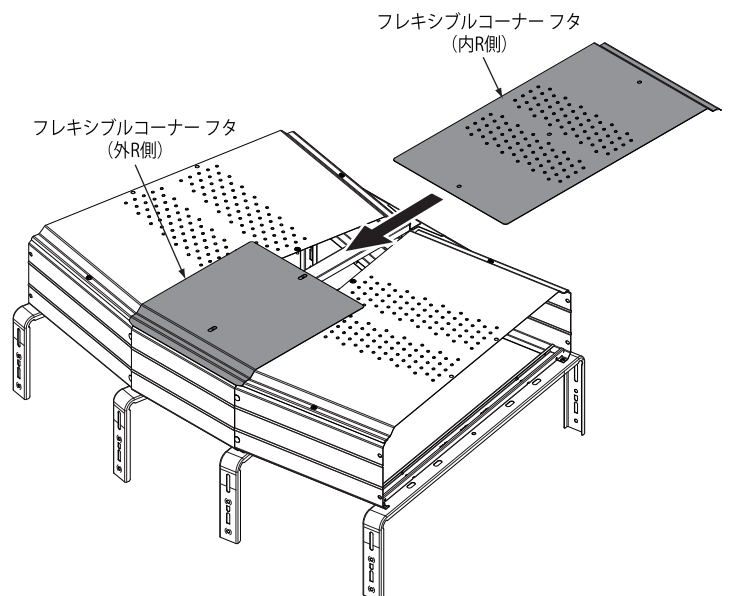
- ⑦ RD ダクトのフタを取付けます。
 ● RFS(W)-300(H) / 450(H)、RFS-600(H) / 900(H) の場合
 「セムス⊕六角」(RD ダクトに付属)で親桁に固定します。

- RFSW-600(H) / 900(H) の場合
 フタ補強板(接続部用)を2本乗せた後、「セムス⊕六角」
 (RD ダクトに付属)で親桁に固定し、付属の「低頭⊕」と
 「平ワッシャーM6」でフタ補強板(接続部用)に固定します。

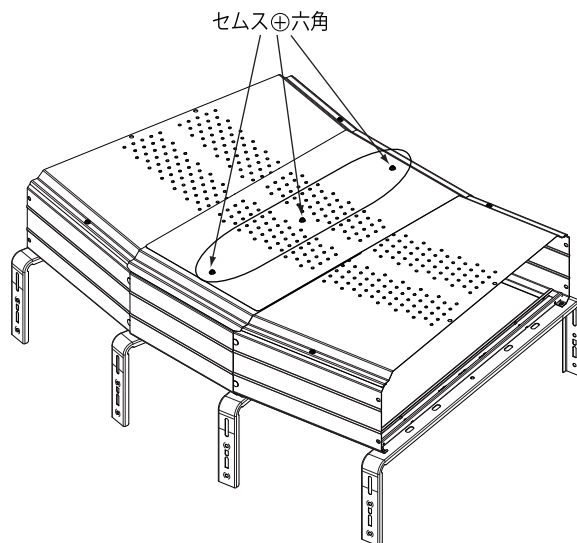
注意 フタ補強板(接続部用)は、本製品の付属品(1本)と、
 RD ダクトの付属品(1本)を使用してください。



- ⑧ 「フレキシブルコーナーフタ」を、フタ(外R側)、フタ
 (内R側)の順に乗せます。



- ⑨ 「フレキシブルコーナーフタ」を、同梱のセムス⊕六角で固定します。



■リサイクルロックの使用について

フレキシブルコーナー接続部の架台に使用するリサイクルロックは、「リサイクルロック選定表」と「架台のピッチ寸法表」を参考にCR-W1015、CR-W1040、CR-W1050を使用してください。(CR-A1015は使用できません。)

【リサイクルロック選定表 (内R側)】

型番	リサイクルロック型番	CR-W1015 (2個使用)	CR-W1040 (1個使用)	CR-W1050 (1個使用)
RFS(W)-300(H)/450(H)/600(H)		○	○	○
RFS(W)-900(H)		○	△	○

※CR-W1040は、使用角度に制限があります。

○：全角度で使用可能

△：6°～20°で使用可能

【リサイクルロック選定表 (外R側)】

型番	リサイクルロック型番	CR-W1015 (2個使用)	CR-W1040 (1個使用)	CR-W1050 (1個使用)
RFS(W)-300(H)/450(H)/600(H)		○	○	○
RFS(W)-900(H)		○	×	○

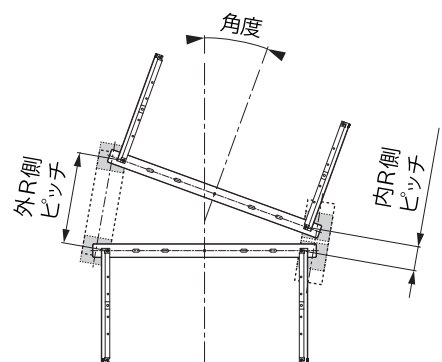
○：全角度で使用可能

×：使用不可

【架台のピッチ寸法表】

(単位: mm)

型番	ピッチ	内R側ピッチ		外R側ピッチ (一定)
		角度 0°	角度 20°	
RFS(W)-300(H)		200	114	200
RFS(W)-450(H)		250	112	250
RFS(W)-600(H)		300	110	300
RFS(W)-900(H)		400	105	400



□ : 1個使用の場合
■ : 2個使用の場合

使用イメージ

