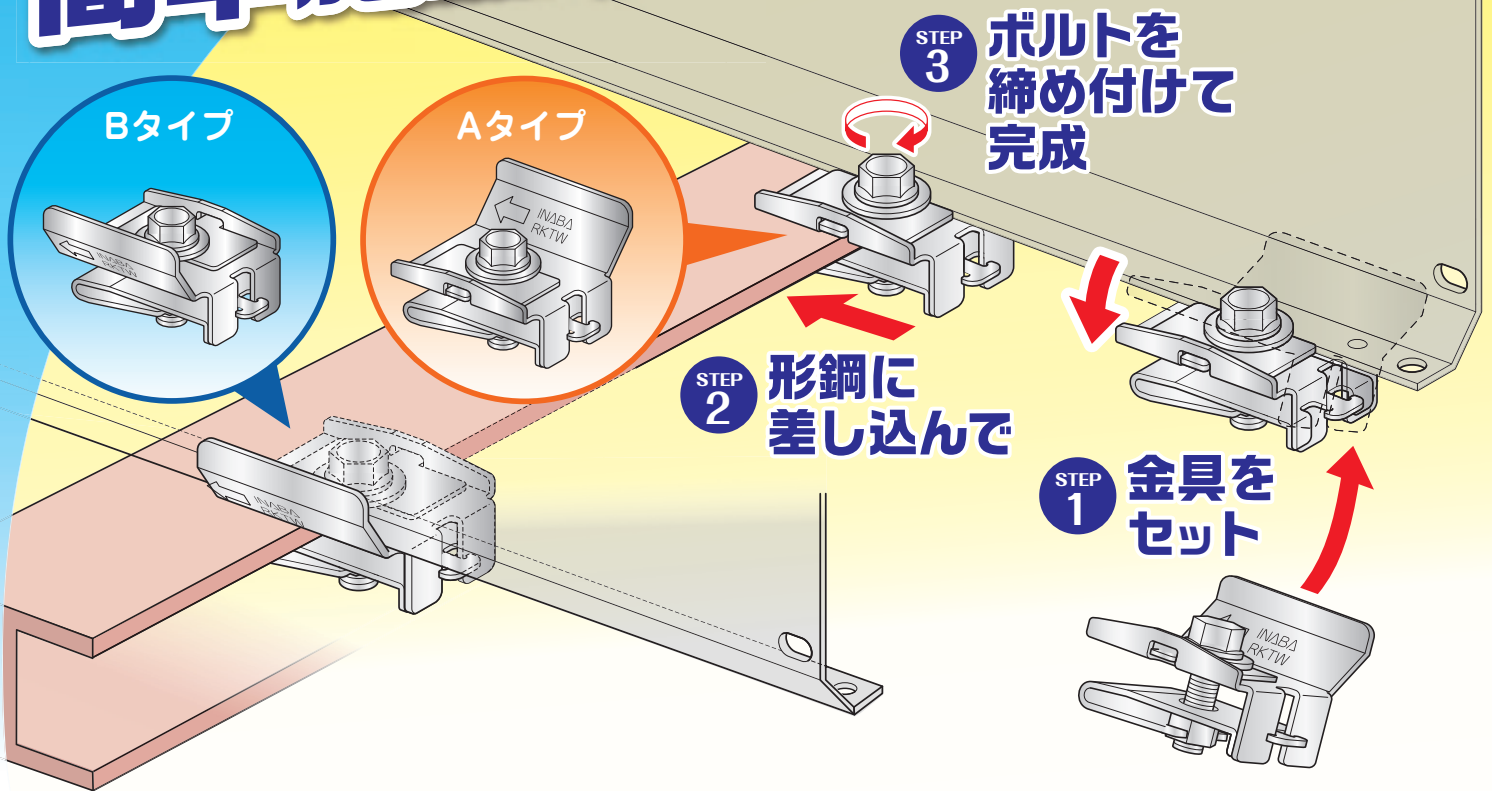


## RD歩路用形鋼止め金具 RKTW

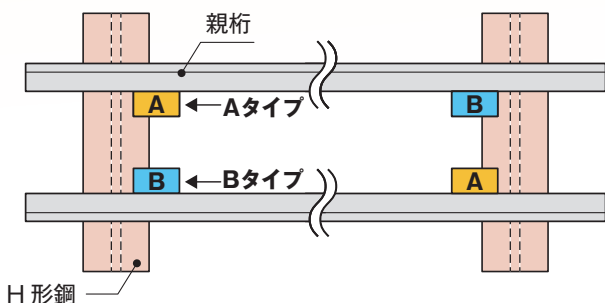
**Point**  
差し込んで締めるだけ  
**簡単施工!**

**H形鋼・溝形鋼**に  
歩路用RDダクトを  
直接固定できる!

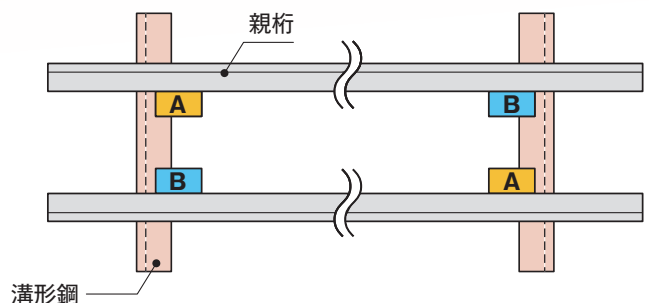


### 取付位置例

● H形鋼の場合 (フランジ厚さ7~13mm)



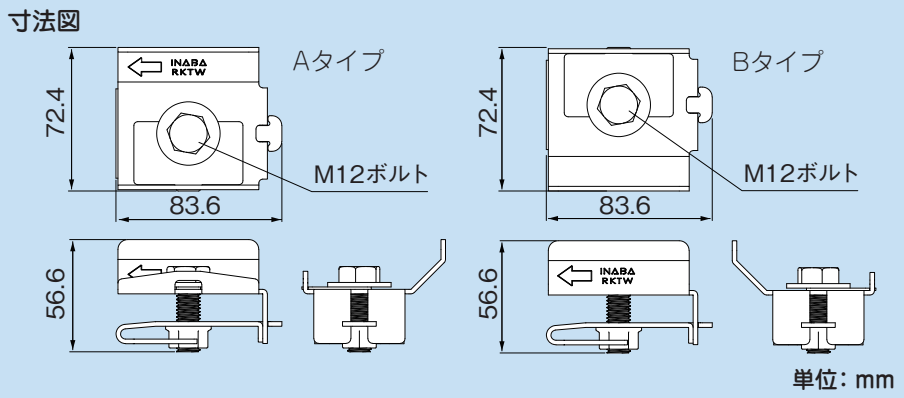
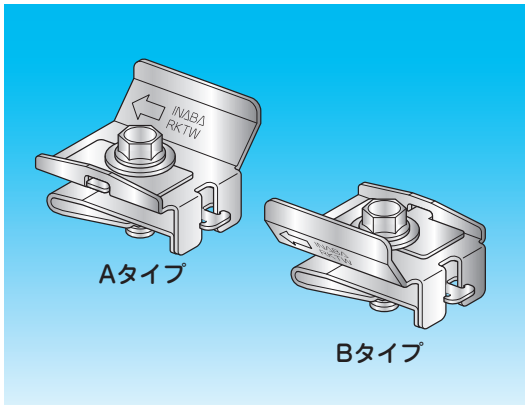
● 溝形鋼の場合 (75×40mm, 100×50mm, 125×65mm, 150×75mm)



- 注意**
- 製品にはAタイプ、Bタイプがあります。
  - RDダクト1本につき片側2箇所以上、合計4箇所以上取り付けてください。

# RKTW

## RD歩路用形鋼止め金具



- 仕様**
- 材質: 高耐食鋼板
  - 適用形鋼: H形鋼…フランジ厚さ7~13mm  
溝形鋼…75×40mm, 100×50mm, 125×65mm, 150×75mm
  - 締付トルク: 42N・m (428.3kgf・cm)

- 注意**
- 一度使用した製品は再利用しないでください。
  - 縦引き部には使用できません。
  - RDダクト両端部(ジョイント部)には取り付けできません。
  - 製品に刻印されている矢印の方向から形鋼に差し込んでください。

コードNo.	型番	標準単価	梱包(セット※)
89795	RKTW	¥5,000	4

※1セット:Aタイプ2個+Bタイプ2個

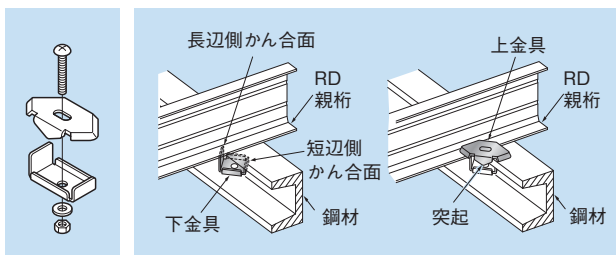
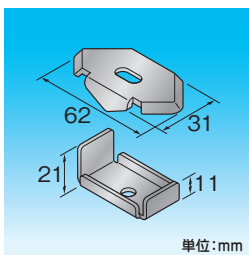
### 関連製品

※歩路用RDダクトには使用できません。

# RKT

## RD形鋼止め金具

RDダクトを形鋼に固定する金具



コードNo.	型番	標準単価	梱包
89695	RKT	¥400	100

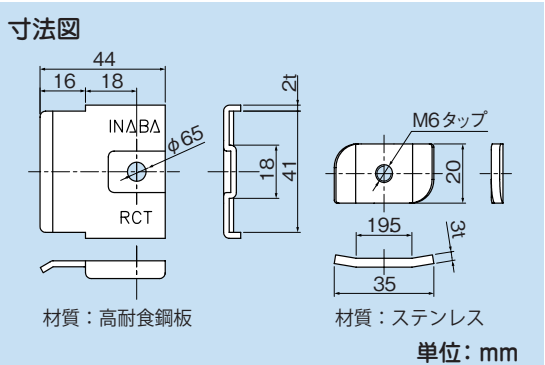
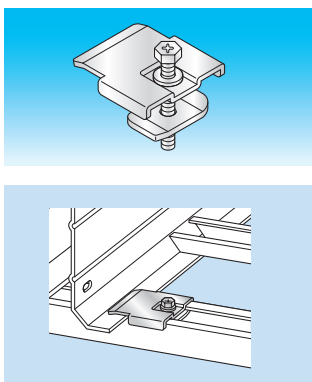
- 注意**
- RDダクトと形鋼が交差時のみ使用可能。
  - RD歩路用には使用できません。
  - 縦引き部、振動や揺れが伴う場所では使用できません。

- 仕様**
- 材質: SPHC(ダクロタイズド処理)
  - 適用形鋼: H形鋼…フランジ厚さ7~13mm(ズレ開始: 25kgf)  
溝形鋼…75×40mm, 100×50mm, 125×65mm, 150×75mm(ズレ開始: 15kgf)

# RCT

## RDチャンネル止め金具

RDダクトをC型チャンネルに固定する金具



コードNo.	型番	標準単価	梱包
89696	RCT	¥400	100

- 注意**
- RDダクトとチャンネルが交差時のみ使用可能。
  - RD歩路用には使用できません。
  - 縦引き部、振動や揺れが伴う場所では使用できません。
  - RDダクトの両サイドに使用してください。

### お問い合わせは

<https://www.inaba-denko.com/>  
 因幡電工カンパニー  
 因幡電機産業株式会社

札幌営業所(011)209-1784(代) / 横浜営業所(045)470-1780(代) / 九州1課(092)283-1751(代)  
 仙台営業所(022)293-1785(代) / 名古屋営業所(052)541-1780(代) / 九州2課(092)283-1785(代)  
 関東営業所(048)642-1783(代) / 金沢営業所(076)262-1783(代) / 広域1課(06)4391-1713(代)  
 首都圏1課(03)5437-7153(代) / 近畿1課(06)4391-1940(代) / 広域2課(03)5437-7152(代)  
 首都圏2課(03)5437-7154(代) / 近畿2課(06)4391-1732(代) / 東京推進課(03)5437-7151(代)  
 首都圏3課(03)5437-7155(代) / 広島営業所(082)545-1132(代) / 大阪推進課(06)4391-1941(代)

※本リーフレットからの無断複製・転載・改変はかたくお断りします。  
 ※本リーフレットに記載の内容は、製品改良のために予告なく変更する場合があります。  
 ※本リーフレットに記載の内容は2022年12月現在のものです。

