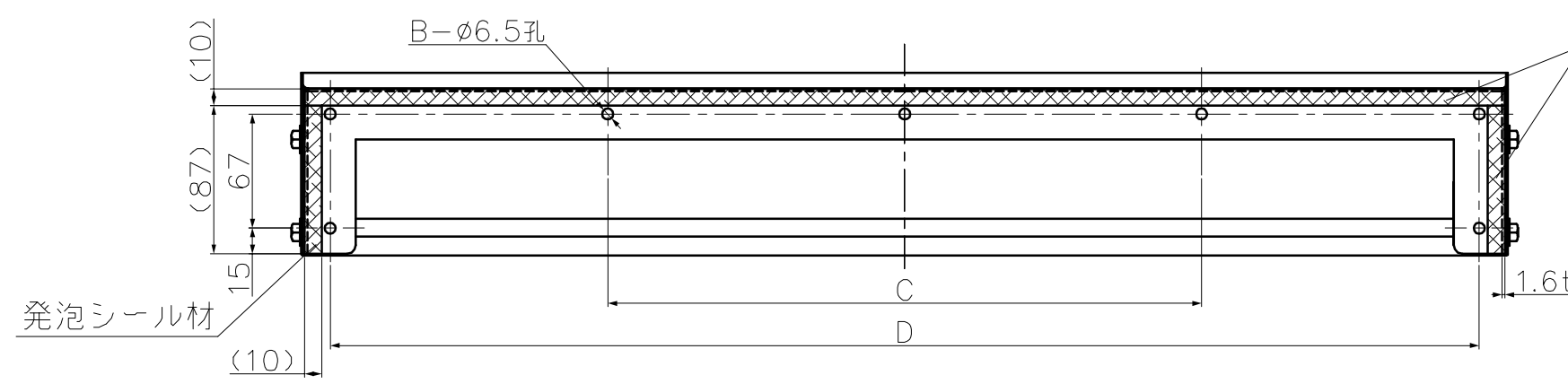
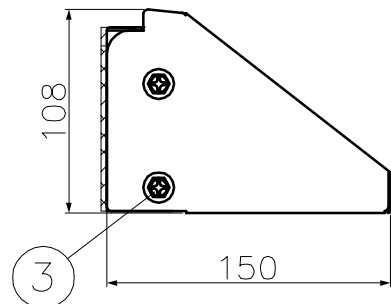


A-A' 矢視
(S=F/)



《背面図》

発泡シール材

型番	A	B	C	D
RSPC-300-ZA	561	5	-	527
RSPC-450-ZA	711	7	350	677
RSPC-600-ZA	861	7	450	827
RSPC-900-ZA	1161	7	550	1127

3	セムス十字穴付六角ボルト M6×15L	SUS	—	4	—
2	カバー	高耐食溶融亜鉛めっき銅板	—	1	—
1	フレーム	高耐食溶融亜鉛めっき銅板	—	1	—
番号 NO.	部品名 PART'S NAME	材質 MATERIALS	色調 COLOR	数量 QUANTITY	備考 REMARKS


INABA DENKO
 因幡電機産業株式会社
 INABA DENKI SANGYO CO.,LTD.
 生産統括部
 MANUFACTURING DIVISION

設計 DESIGNED	製図 DRAWN	検図 CHECKED	承認 APPROVED
鹿島 19.07.09	鹿島 19.07.09	中島 19.07.09	徳永 19.07.09
尺度 SCALE	Free	第三角法 3RD ANGLE PROJECTION	

品名 NAME	止水プレート保護カバー RSPC-300,450,600,900-ZA
図番 DRAWING NO.	P-1907-RD924-0