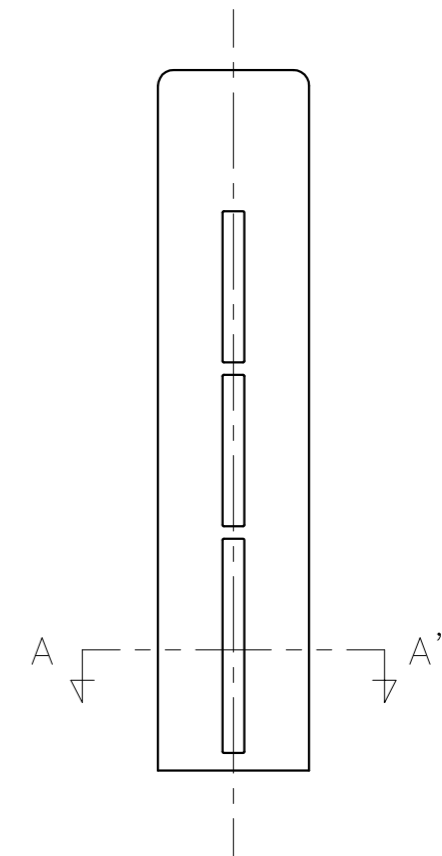
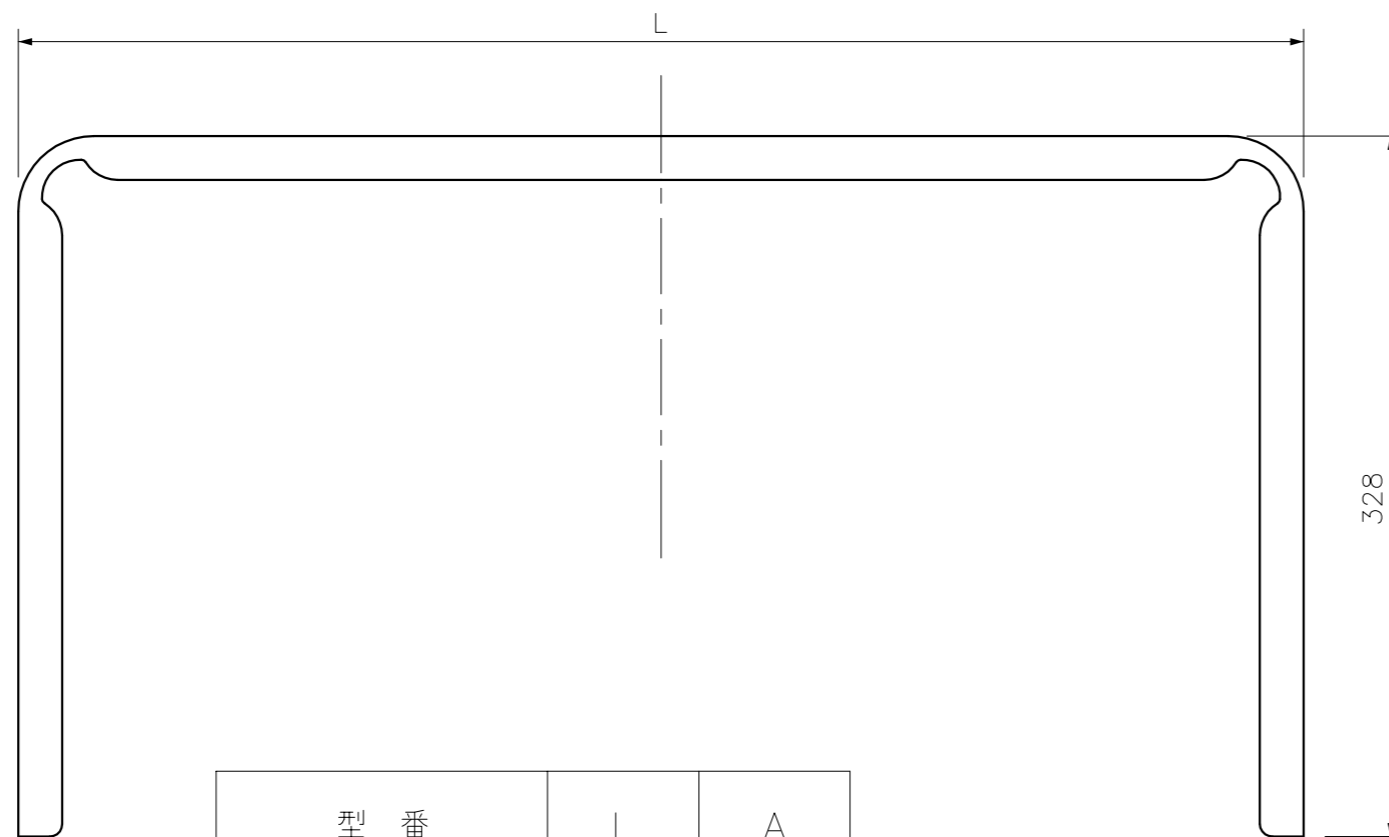


A-A' 断面図



型番	L	A
RZM-300-M-A-ZA	360	248
RZM-450-M-A-ZA	510	398

						<b>INABA DENKO</b> 因幡電機産業株式会社 INABA DENKI SANGYO CO.,LTD. 生産事業部 MANUFACTURING DIVISION	設計 DESIGNED	製図 DRAWN	検図 CHECKED	承認 APPROVED	品名 NAME	RD取付架台 門 Mタイプ
1	架台門	高耐食溶融亜鉛めっき銅板	—	1	—		池辺 17.04.18	佐古 17.04.18	中島 17.04.18	葛山 17.04.18		RZM-300,450-M-A-ZA
番号 NO.	部品名 PART'S NAME	材質 MATERIALS	色調 COLOR	数量 QUANTITY	備考 REMARKS		尺度 SCALE	Free	第三角法 3RD ANGLE PROJECTION	図番 DRAWING NO.	P-1704-RD845-0	