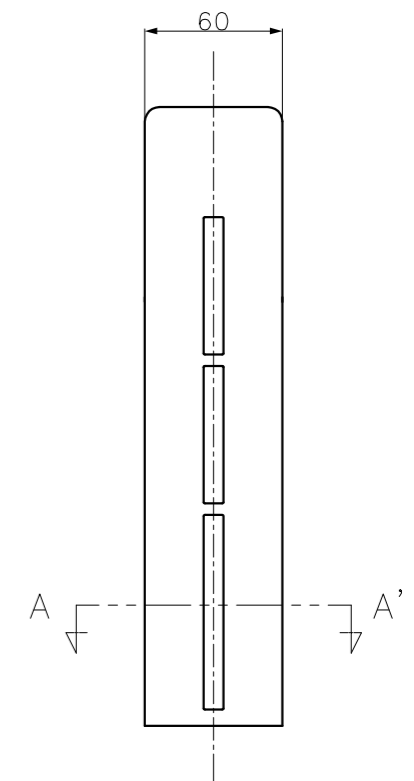
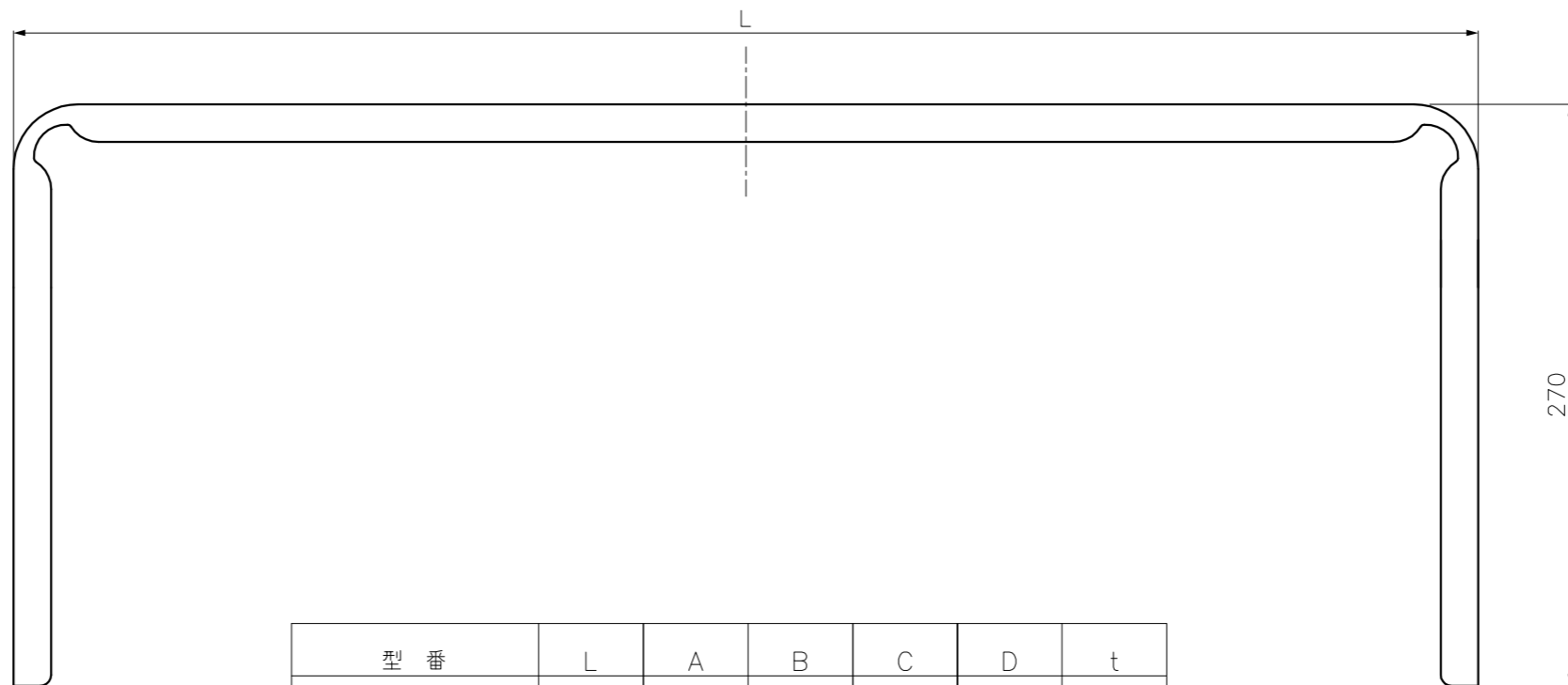


A-A' 断面図



型番	L	A	B	C	D	t
RZM-300-MM-A-ZA	360	248	-	195	17.4	1.4
RZM-450-MM-A-ZA	510	398	-	195	17.4	1.4
RZM-600-MM-A-ZA	680	548	345	195	17.4	1.4
RZM-900-MM-A-ZA	980	848	600	345	23	2.0

					<b>INABA DENKO</b>		設計 DESIGNED	製図 DRAWN	検図 CHECKED	承認 APPROVED	品名 NAME	RD取付架台 門 RZM-300,450,600,900-MM-A-ZA
					因幡電機産業株式会社 INABA DENKI SANGYO CO.,LTD. 生産事業部 MANUFACTURING DIVISION		池辺 17.04.18	佐古 17.04.18	中島 17.04.18	葛山 17.04.18		
1	本体	高耐食性溶融亜鉛メッキ鋼板	—	1			尺度 SCALE	F/	第三角法 3RD ANGLE PROJECTION	図番 DRAWING NO.	P-1704-RD849-0	
番号 NO.	部品名 PART'S NAME	材質 MATERIALS	色調 COLOR	数量 QUANTITY	備考 REMARKS							